

Bemærk!

Vigtige oplysninger til din EXHAUSTO-bestilling på et CX3000 - Ceiling aggregater med modstrømsveksler.



For at undgå forsinkelse i leveringen skal du udfylde denne formular sammen med ordren.

Kunde: _____ **Sagsbehandler:** _____

Dit ordrenr.: _____ **Tlf.:** _____ **E-mail:** _____

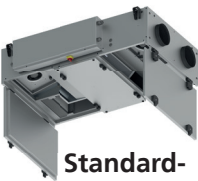

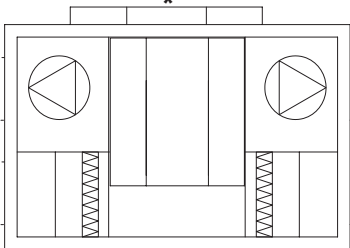
Ref. nr.: _____ **Lev.adr.:** _____ **Lev.tid:** _____

1. Vælg CX-størrelse: CX3010 / CX3020 / CX3030 / CX3040 / CX3050 / CX3060

2. Vælg om modellen skal være LEFT eller RIGHT

3. Såfremt der er behov for skinnesystem, afkrydses dette.
(bemærk: skinnesystem er tilbehør og ekstragebyr tillægges)

SEND

	LEFT	RIGHT
GRUNDSKITSETEGNING	<input type="checkbox"/> CX3010 <input type="checkbox"/> CX3020 <input type="checkbox"/> CX3030 <input type="checkbox"/> CX3040 <input type="checkbox"/> CX3050 <input type="checkbox"/> CX3060 Grundskitsetegning (Set ovenfra)  <input type="checkbox"/> Skinnesystem (ekstragebyr)	<input type="checkbox"/> CX3010 <input type="checkbox"/> CX3020 <input type="checkbox"/> CX3030 <input type="checkbox"/> CX3040 <input type="checkbox"/> CX3050 <input type="checkbox"/> CX3060 Grundskitsetegning (Set ovenfra)  <input type="checkbox"/> Skinnesystem (ekstragebyr)
	REVISIONSTEGNING	CX3000-Serie Set nedefra med ansigtet op mod døerne 

3006609 - 03.2023 - Ret til ændringer forbeholdes.