

SPJÄLLINSTÄLLNING

Justering av luftflöden görs med hjälp av spjället. Spjället blir åtkomligt för justeringen genom att lossa filtret, se bruksanvisningen för spiskåpan.

Mätuttag.

Mättrycket Pm mäts i mätuttaget A.

Med hjälp av mättrycket Pm och spjällets position kan luftmängden avläsas i injusteringsdiagrammen, F1-F6 är forcerad ventilation.

Om luftmängden måste förändras, läs av en ny spjällinställning från diagrammen och justera därefter spjällets position enligt nedanstående beskrivning.

OBS!
SPJÄLLET GÅR INTE ATT ÖPPNA MANUELLT.

Injustering av forcerad ventilation.

Öppna spjällluckan C med strömbrytaren på spiskåpan.

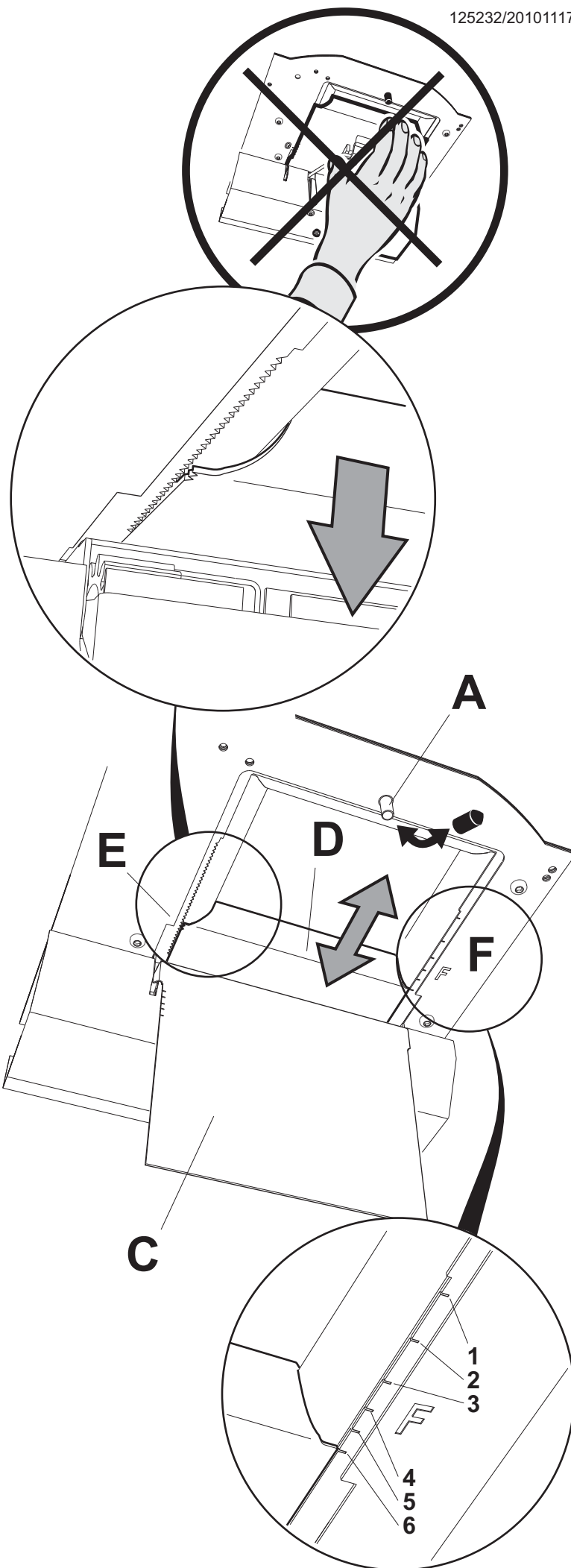
Lossa skjutspjället D genom att lyfta spjället från låstaggarna E.

Hantera skjutspjället försiktigt, var noga med att inte bocka det.

För spjället till önskat läge. Markeringarna för skjutspjällets läge F1 - F6 motsvarar värdena i diagrammet **Forcerad ventilation**, se omstående sida.

Tryck fast skjutspjället i låsningen, se till att det fastnar ordentligt.

Mät trycket Pm och kontrollera att önskat forceringsflöde erhålls.



SPJELDINNSTILLING

Luftstrømmen justeres ved hjelp av spjeldet. Løsne filteret for å få tilgang til spjeldet, se bruksanvisningen for kjøkkenheten.

Måleuttak.

Trykket Pm måles i måleuttaket A.

Ved hjelp av trykkmålingen Pm og spjeldets posisjon er det mulig å lese av luftmengden i tilpasningsdiagrammet F1-F6 er tvungen ventilasjon.

Hvis det er nødvendig å endre luftmengden, foretas en ny spjeldinnstilling med utgangspunkt i diagrammet som forklart nedenfor.

OBS!
SPJELDET KAN IKKE ÅPNES MANUELT.

Tilpasning av tvungen ventilasjon.

Åpne spjeldet C med strömbryteren på kjøkkenheten.

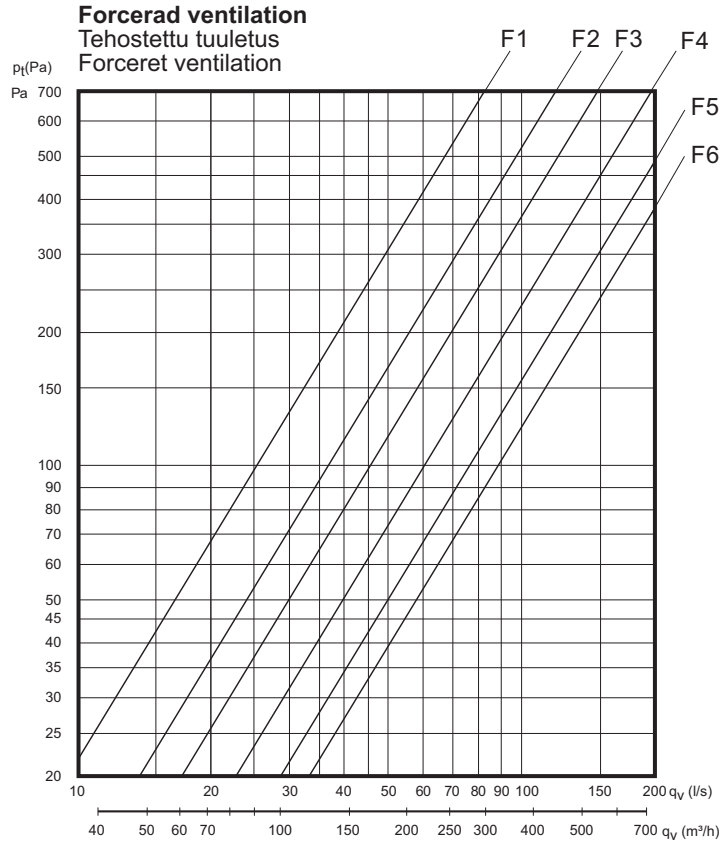
Løsne skyvespjeldet D ved å løfte spjeldet av låsetaggene E.

Vær forsiktig med skyvespjeldet og pass på at det ikke blir bøyd.

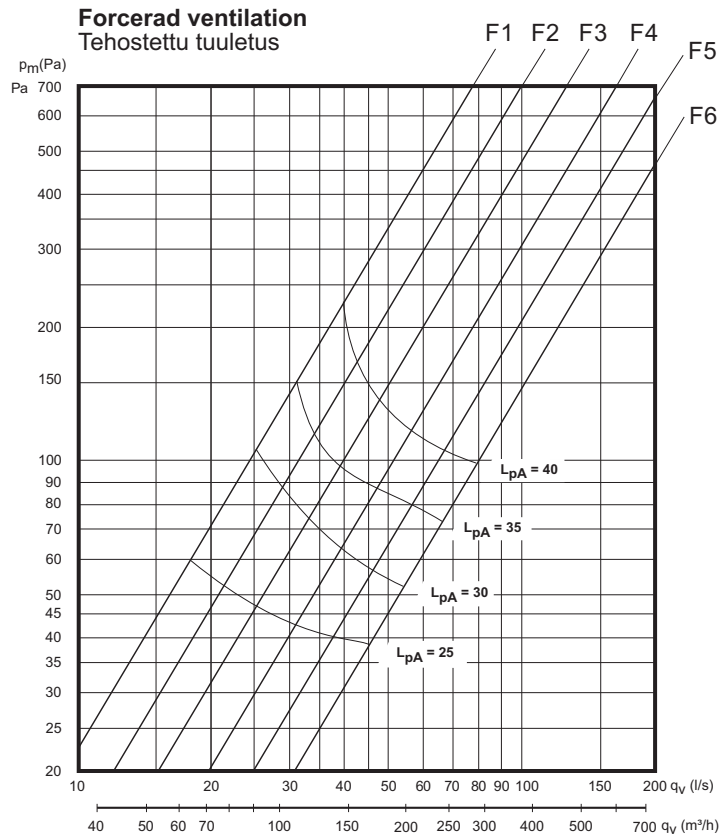
Før spjeldet til ønsket stilling. Markeringene for spjeldets stilling F1-F6 tilsvarer verdiene i diagrammet **Forceret ventilasjon** på neste side. Trykk fast skyvespjeldet i låsingen, pass på at det sitter ordentlig.

Mål trykket Pm og kontroller at ønsket tvungen luftstrøm er oppnådd.

Dimensioneringsdiagram Mitoituskaavio Tilpasningsdiagram



Injusteringsdiagram Säätökaavio



SÄÄTÖPELLIN ASENNUS

Ilmavirran säätö tapahtuu säätöpellin avulla. Pelti on säädettävissä irrottamalla suodatin, katso liesikuvun käyttöohje.

Mittauspaine Pm mitataan mittauspisteessä **A**. Mittauspaineen Pm ja säätöpellin asennon avulla voidaan ilmamäärä lukea säätökaavioista, **F1-F6** on tehostettu tuuletus.

Jos ilmamäärää pitää muuttaa, lue uusi säätöpellin säätöarvo kaavioista ja säädä sen jälkeen säätöpellin asento alla olevan kuvauksen mukaisesti.

HUOM! SÄÄTÖPELLIÄ EI PYSTY AVAAMAAN MANUAALISESTI.

Tehostetun tuuletuksen säätö.

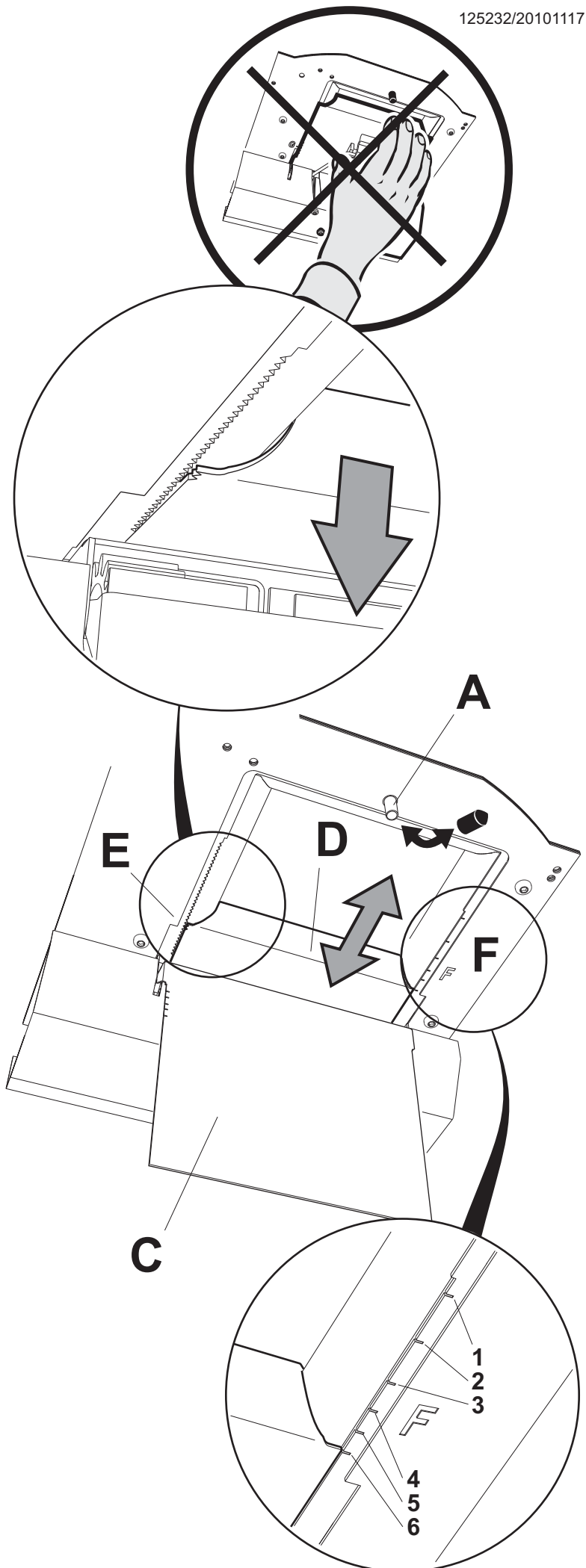
Avaa säätöpelti **C** liesikuvussa olevalla kytkimellä. Irrota liukupelti **D** nostamalla pelti lukituspiikeistä **E**.

Käsittele liukupeltiä varoen, sitä ei saa taivuttaa.

Vie pelti haluttuun asentoon. Liukupellin asennon **F1 – F6** merkinnät vastaavat Tehostettu tuuletus - kaaviossa olevia arvoja, katso seuraava sivu.

Työnnä sulkupelti kiinni lukitukseen ja varmista, että se kiinnittyy kunnolla.

Mittaa Pm-paine ja tarkista, että saadaan toivottu tehostusvirtaus.



SPJÆLDINDSTILLING

Justering af luftmængden sker på spjældet. Spjældet er tilgængeligt for justering ved at løsne filteret, se betjeningsvejledningen for emhætten.

Måleudtag.

Måletrykket Pm måles i måleudtag **A**. Ved hjælp af måletrykket Pm og spjældets position kan luftmængden aflæses i justeringsdiagrammet, **F1-F6** er forceret ventilation.

Hvis luftmængden skal forandres foretages en ny spjældindstilling ud fra diagrammet og derefter justeres spjældets position i henhold til nedenstående beskrivelse.

OBS! SPJÆLDET KAN IKKE ÅBNES MANUELT.

Justering af forceret ventilation.

Spjældet **C** åbnes med kontakten på emhætten. Spjældet **D** løsnes ved at lyfte spjældet fra låsepalerne **E**.

Håndtér spjældet forsigtigt og undgå at bøje det.

Før spjældet til ønsket position. Markeringerne for skydespjældets position **F1-F6** modsvarer værdierne i diagrammet **Forceret ventilation**, se modsatte side.

Tryk spjældet fast i låsningen og check at det sidder fast.

Mål trykket Pm og check at det ønskede luftmængde er opnået.