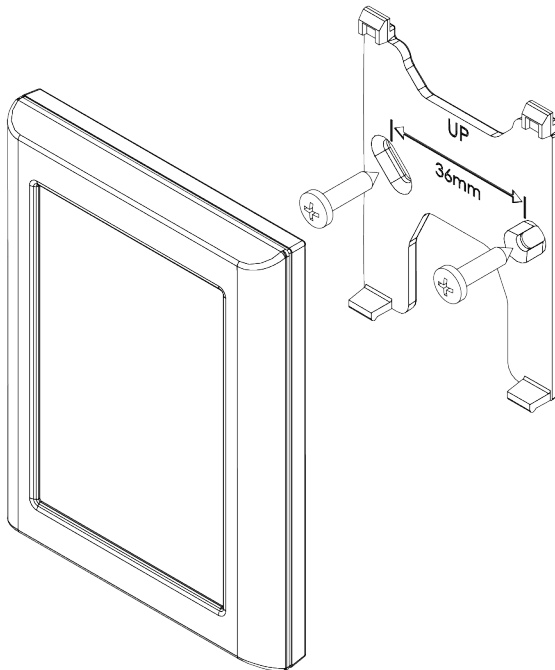
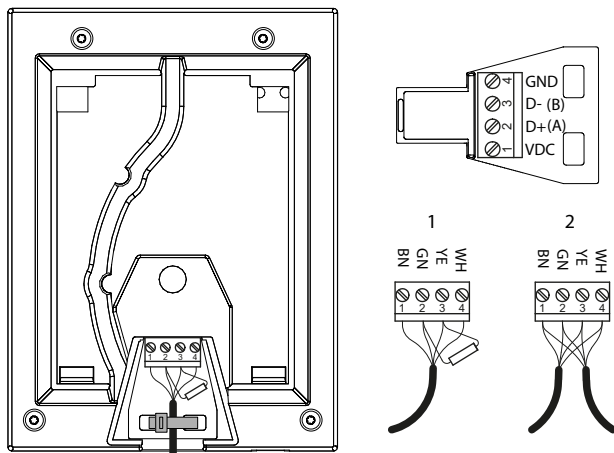


EXact2 HMI2-350-TOUCH

- Ⓞ GB **Display panel, mounting & wiring**
- Ⓞ DK **Betjeningspanel, montage & terminering**
- Ⓞ DE **Bedieneinheit, montage & Abschlußwiderstand**
- Ⓞ NO **Betjeningspanel, montering & ternining**
- Ⓞ SE **Displaypanel, montering & ternining**
- Ⓞ NL **Displaypaneel, montage & aansluiten**
- Ⓞ FI **Näyttöpaneeli, asennus & terminointi**

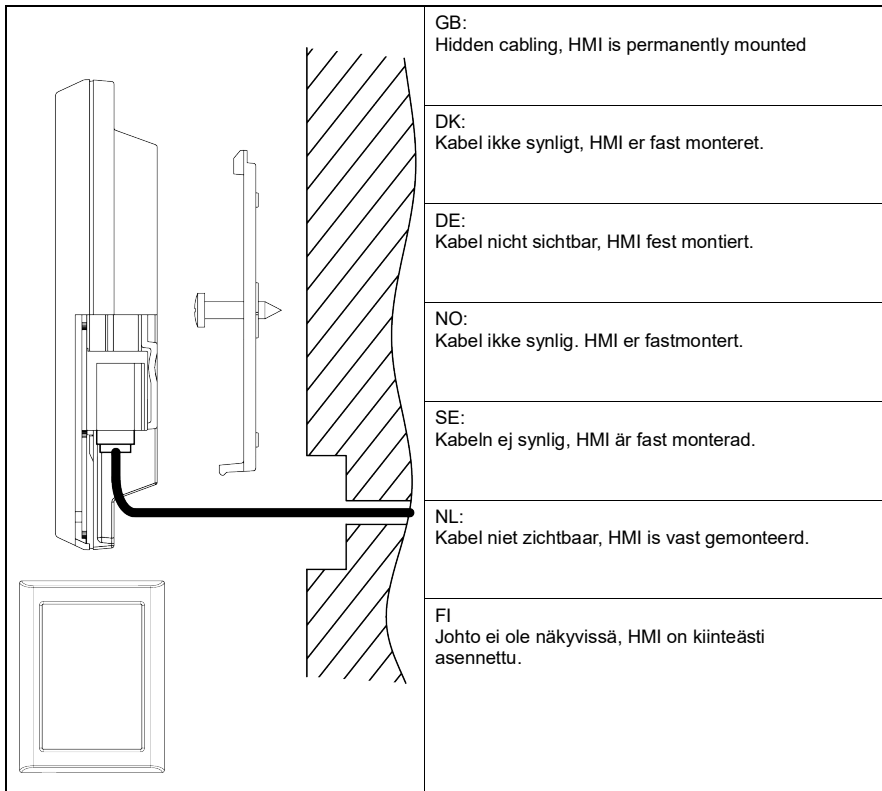


- (GB) **HMI-panel, connecting and wiring:**
 (DK) **HMI-panel, forbindelse og terminering:**
 (DE) **HMI-panel, elektr. Anschluß und Abschlußwiderstand:**
 (NO) **HMI-panel, forbindelse og terminering:**
 (SE) **HMI-panel, anslutning och terminering:**
 (NL) **HMI-paneel, bedraden en aansluiten:**
 (FI) **HMI-paneeli, kytkentä ja terminointi:**



1	GB: Terminated - 4-pin connector, 120 Ω termination
	DK: Ikke videreført - 4-polet stik, terminering 120 Ω
	DE: Letzte Einheit der Busverbindung – 4-poliger Stecker, Abschlusswiderstand 120 Ω
	NO: Ikke videreført - 4-polet plugg, terminering 120 Ω
	SE: Ej vidarekopplat – 4-polig kontakt, termineringsmot-stånd 120 Ω
	NL: Niet doorgevoerd - 4-polige stekker, afsluiting 120 Ω
FI: Ei jatkokytkentää – 4-napainen pistoke, lisätään sarjavastus 120 Ω	
2	GB: To next device via parallel coupling
	DK: Videreført parallelkoblet i samme stik
	DE: Busweiterführung (parallel) im 4-poligen Stecker
	NO: Videreført parallellkoblet i samme plugg
	SE: Parallellkopplat vidare i samma kontakt
	NL: Doorgevoerd en parallel gekoppeld in dezelfde stekkert
FI: Jatkokytkentä rinnakkaisytkennällä samassa pistokkeessa	

- Ⓒ **GB** Mounting, example 1
- Ⓒ **DK** Montage, eksempel 1
- Ⓒ **DE** Montage, Beispiel 1
- Ⓒ **NO** Montering, eksempel 1
- Ⓒ **SE** Montering, exempel 1
- Ⓒ **NL** Montage, voorbeeld 1
- Ⓒ **FI** Asennus, esimerkki 1



- (GB) **Mounting, example 2,**
 (DK) **Montage, eksempel 2**
 (DE) **Montage, Beispiel 2**
 (NO) **Montering, eksempel 2**
 (SE) **Montering, exempel 2**
 (NL) **Montage, voorbeeld 2**
 (FI) **Asennus, esimerkki 2**

	<p>GB: Visible cabling, so the HMI can be:</p> <ul style="list-style-type: none"> • removable and hand-held (with a suitable cable length) • permanently mounted <p>DK: Kabel er synligt. Dermed kan HMI være:</p> <ul style="list-style-type: none"> • aftagelig og dermed benyttes håndholdt (beregnet passende kabellængde) eller • være fast monteret <p>DE: Kabel sichtbar. Damit bestehen folgende Möglichkeiten für HMI:</p> <ul style="list-style-type: none"> • abnehmbar und kann dadurch tragbar benutzt werden (auf angemessene Kabellänge achten) oder • fest montiert. <p>NO: Kabel er synlig. Dermed kan HMI være:</p> <ul style="list-style-type: none"> • avtagbar, slik at det brukes håndholdt (beregnet passende kabellengde), eller • være fastmontert. <p>SE: Kabeln är synlig. Då kan HMI vara:</p> <ul style="list-style-type: none"> • borttagbar och därmed användas handhållen (beräkna lämplig kabellängd) eller • vara fast monterad. <p>NL: Kabel is zichtbaar. Hiermee kan de HMI:</p> <ul style="list-style-type: none"> • afneembaar zijn, en dus in de hand gehouden worden bereken een passende kabellengte), of • vast gemonteerd zijn <p>FI: Johto on näkyvässä. HMI voi sen vuoksi olla:</p> <ul style="list-style-type: none"> • irrotettava, jolloin myös käsikäyttöinen (laske tarvittava johdon pituus) tai • kiinteästi asennettu
--	--