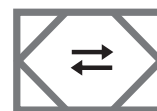


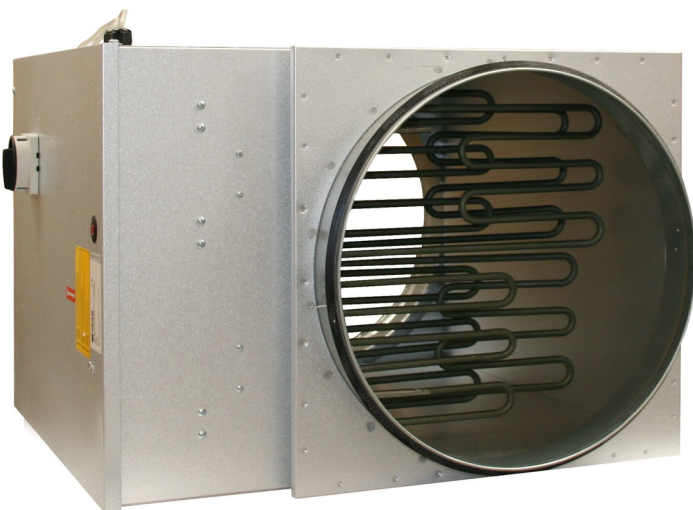
DK

HCE elvarmeblade

til VEX340 med EXact/EXact2 automatik



VEX300
S E R I E N
MODSTRØMSVEKSLER







El-varmeblade model:

- HE40006BUE 6 kW (Uisoleret)
 HE40006CUE 6 kW (Uisoleret)

Forsyning:

- 3 x 400 V
 3 x 230 V

-  Produkt information.....Kapitel 1 + 5
 Mekanisk montage.....Kapitel 2
 El-installation.....Kapitel 3
 Idriftsættelse og betjening.....Kapitel 4

Original brugsanvisning



1. Produktinformation

1.1. Anvendelse.....	3
1.2. Beskrivelse.....	3
1.2.1. Eftervarmebladens opbygning.....	3
1.3. Hovedmål.....	4



2. Mekanisk montage

2.1. Udpakning.....	5
2.1.1. Vægt.....	5
2.2. Placering i forhold til VEX.....	5
2.2.1. Left/right placering.....	5
2.2.2. Korrekt montage i kanalsystemet.....	6
2.2.3. Placering af TE-HCE-SUPPLY.....	7



3. EI-installation

3.1. Tilslutningsdiagram.....	8
3.2. Tilslutning af modbus-enheder.....	9
3.2.1. Tilslutning af modbus-enheder.....	9
3.2.2. Kabel (type, max. længde og terminering).....	10



4. Idriftsættelse og betjening

4.1. Advarsler, idriftsættelse.....	11
4.1.1. Overophedning.....	11
4.2. Sikkerhedsfunktioner.....	11
4.2.1. Sikkerhedsfunktioner.....	11
4.3. Vedligeholdelse og alarmer.....	11



5. Tekniske specifikationer

5.1. EI-varmeblade.....	13
5.2. Reservedele.....	13

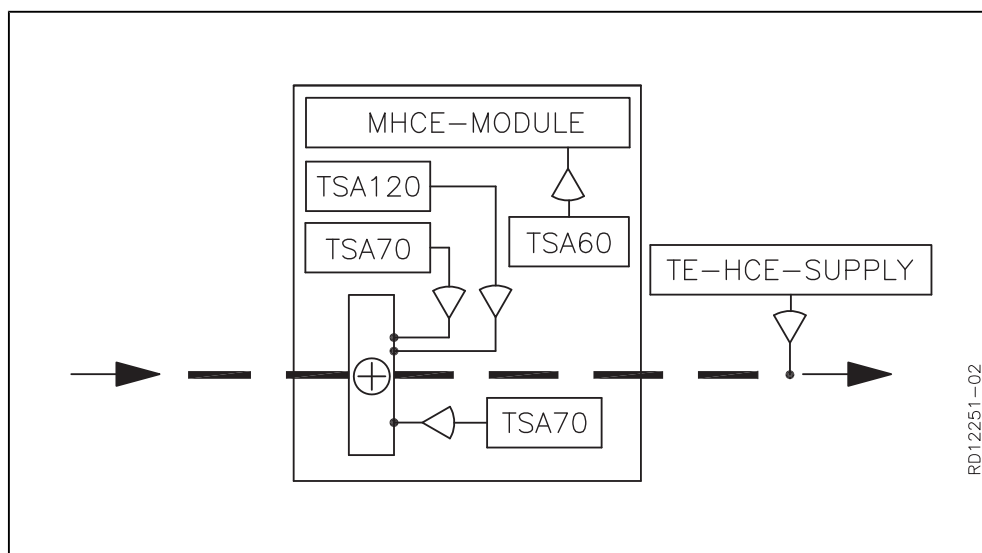


1. Produktinformation

1.1 Anvendelse

EXHAUSTO VEX340 HCE er en eftervarmeplade til VEX340 der anvendes til at øge temperaturen på tilluften.

Betegnelser i vejledningen



Komponentbetegnelse	Funktion
MHCE-module	Styreboks, placeret i eftervarmepladen
TSA120	Overhedningssikring, elvarmeplade (manuelt reset)
TSA70	Overhedningssikring, elvarmeplade (automatisk reset)
TSA60	Overhedningssikring, automatik (manuelt reset)
TE-HCE-SUPPLY	Temperaturføler, tilluft

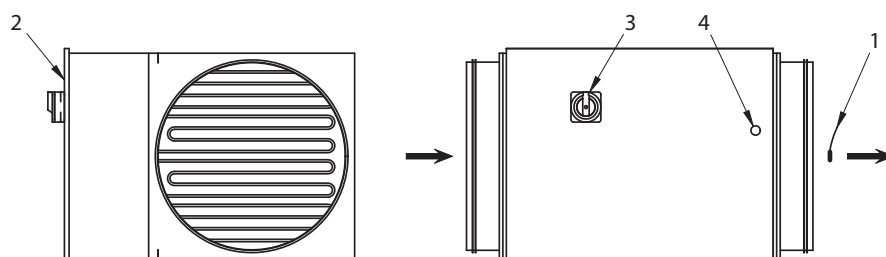
Læs mere om reset af termosikringer i afsnittet "Sikkerhedsfunktioner".

1.2 Beskrivelse

1.2.1 Eftervarmepladens opbygning

Oversigtstegning

Følgende tegning viser eftervarmepladens opbygning:

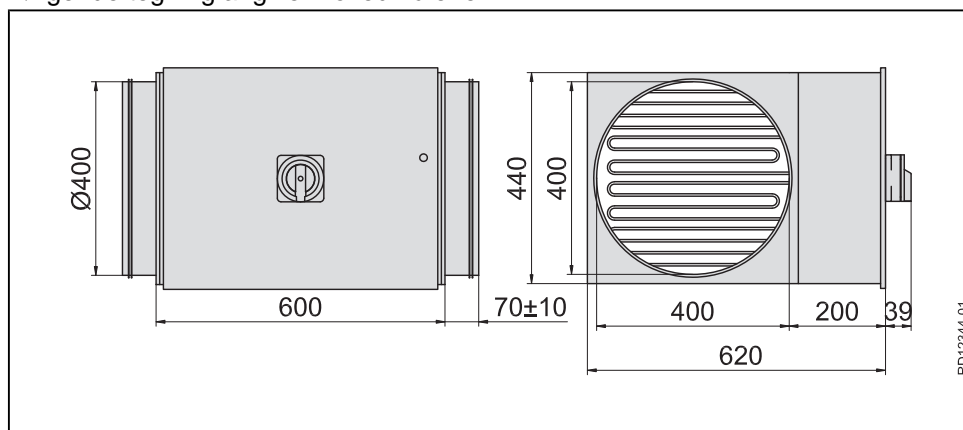


Pos.nr.	Del	Funktion
1	Temperaturføler	Måler temperaturen i tilluftkanalen
2	Tilslutningsboks	Boks for tilslutning af eftervarmepladen til VEX- aggregatets automatik og el-forsyning
3	Forsyningsadskiller	Afbryder til brug ved service
4	Reset	Manuelt reset

1.3 Hovedmål

VEX340 eftervarme- flade

Følgende tegning angiver hovedmålene:





2. Mekanisk montage

2.1 Udpakning

Leverance

Leverancen består af:

- El-varmeblade med indbygget tilslutningsboks.

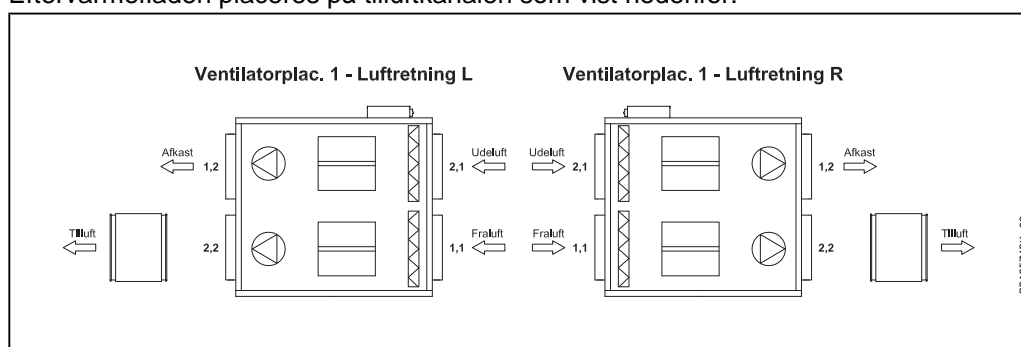
2.1.1 Vægt

Eftervarmebladen vejer 26 kg.

2.2 Placering i forhold til VEX


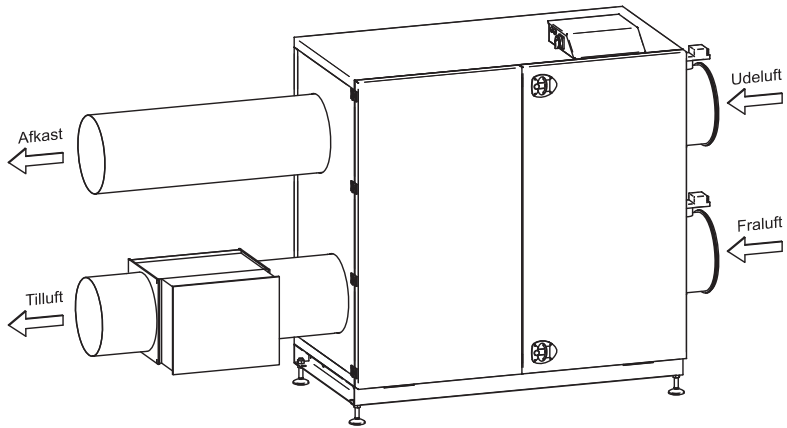

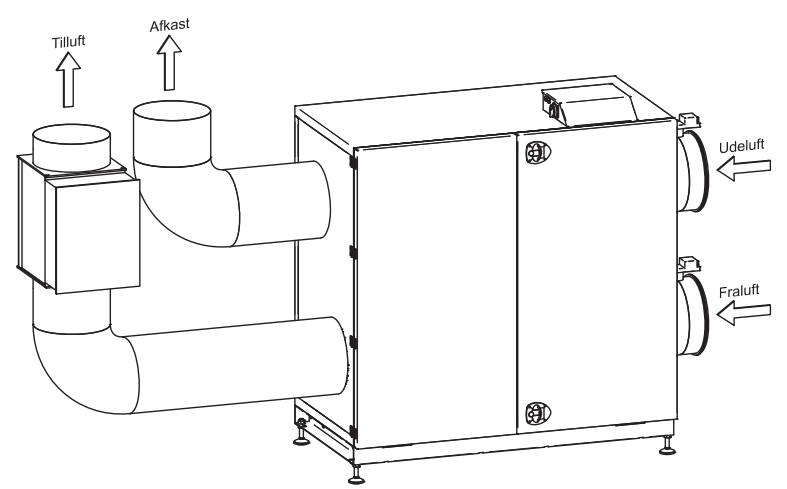

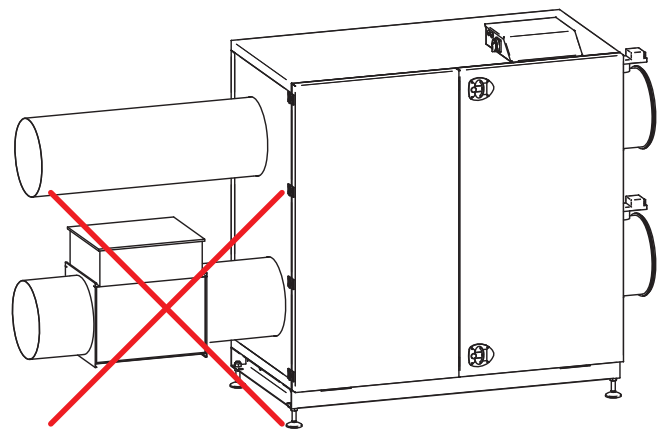

2.2.1 Left/right placering

Eftervarmebladen placeres på tilluftkanalen som vist nedenfor:



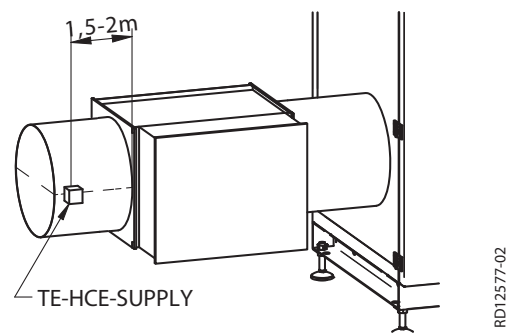
2.2.2 Korrekt montage i kanalsystemet

Placer varmefladen i tilluftkanalen eller direkte på VEX-aggregatets tilluftsstuds.

	 <p style="text-align: right; font-size: small;">RD12575DK-01</p>
	 <p style="text-align: right; font-size: small;">RD13061DK-02</p>
	 <p style="text-align: right; font-size: small;">RD12576-01</p>
<p> Eftervarmefladen skal altid understøttes - også under montagen. Stativ hertil er ikke en del af leverancen fra EXHAUSTO). Eftervarmefladen skal altid placeres enten</p> <ul style="list-style-type: none"> • så luften strømmer vandret gennem den eller • så luften strømmer lodret gennem den i opadgående retning <p>Bemærk luftretningen (se luftretningspilen på varmefladens låge).</p>	

2.2.3 Placering af TE-HCE-SUPPLY

Her placeres temperaturløleren



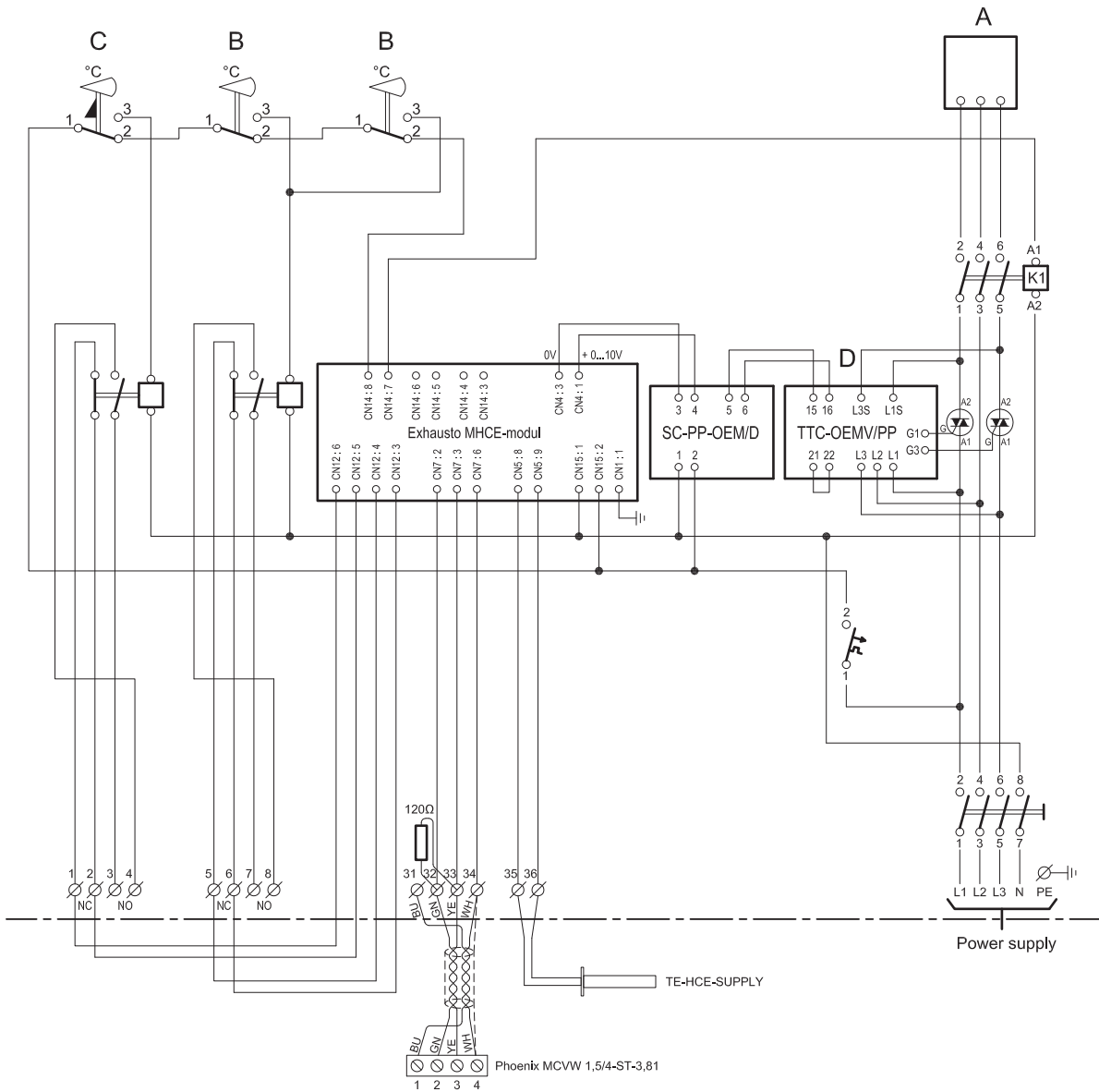


3. El-installation

3.1 Tilslutningsdiagram

Diagram

Nedenstående diagram viser tilslutning af forsyningspænding og eftervarmefflades tilslutningsboks.



RD1255-02

Diagramdata

Effekt [kW]	Supply	Max. fasestrøm (A)	Max. kortslutningsstrøm (Icu)
6	3 x 400V + N + PE	8,7	10kA i henhold til EN60947.2

Forklaring til diagram

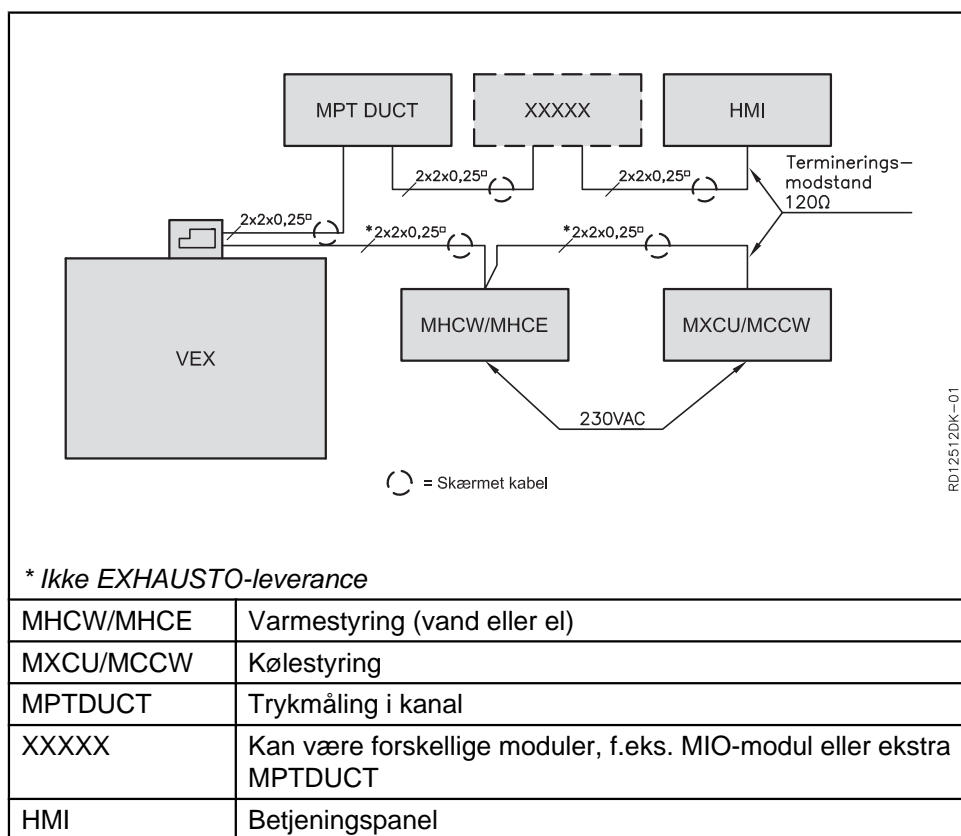
Betegnelse	Komponent
A	Varmestave
B	Overhedningssikring med automatisk reset, TSA70 (2 stk.)
C	Overhedningssikring med manuelt reset, TSA120
D	Triac-regulering af varmestave

3.2 Tilslutning af modbus-enheder

3.2.1 Tilslutning af modbus-enheder

Diagram

Tilslutning skal ske efter nedenstående diagram (se også vejledning "EI-installationsguide for VEX med EXact-automatik" for det aktuelle VEX-aggregat. Her er tilslutning af standardkomponenter vist på tilslutningsdiagrammet for tilslutningsboksen).



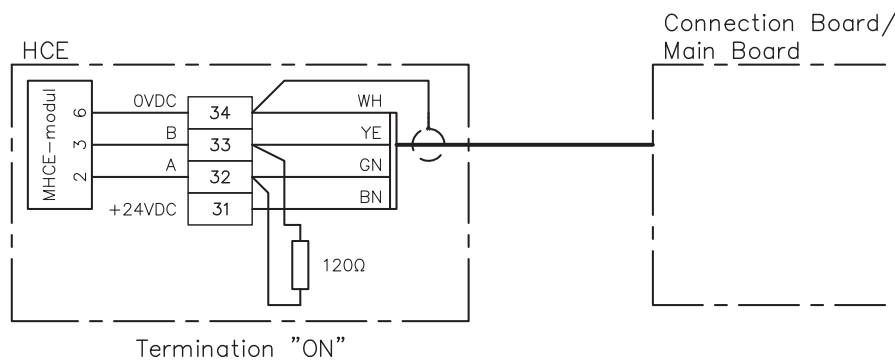
3.2.2 Kabel (type, max. længde og terminering)

Kabel EXHAUSTO anbefaler, at der benyttes 4-ledet, parsnoet, skærmet kabel. For at begrænse spændingsfald over kablet, anbefales 0,25² ledere. Se korrekt tilslutning af skærmet kabel til modbus i vejledningen: "EI-installationsguide" for det aktuelle VEX-aggregat.

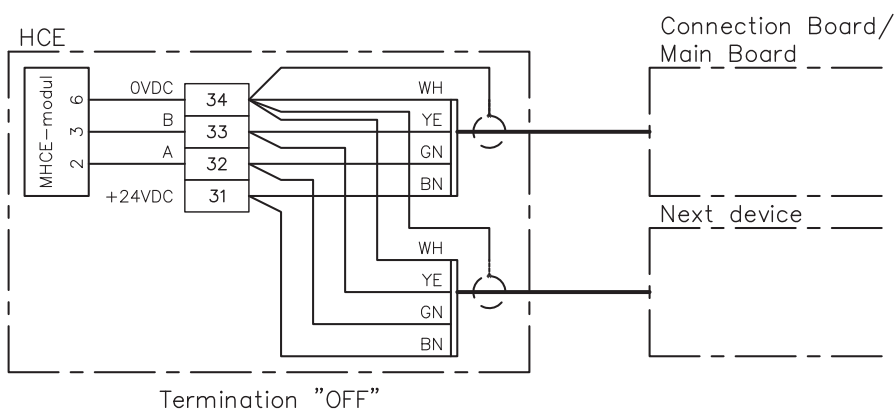
Max. kabellængde Den samlede kabellængde i en komplet installation må ikke overstige 200 m.

Modbus, endeterminering eller videreføring Det er nødvendigt at endeterminere første og sidste enhed på busstrengen med en 120 Ω modstand - se nedenfor. Med VEX'en leveres 2 stk. modstande, som er placeret i tegningslommen på lågen.

Hvis	så	Se diagram nr.
MHCE er første eller sidste enhed på busstrengen	skal det endetermineres med en 120 Ω modstand	1
MHCE ikke er første eller sidste enhed på busstrengen	skal den videresløjfes til den næste enhed	2



1.



2.

RD12494-03

RD12495-02



4. Idriftsættelse og betjening

4.1 Advarsler, idriftsættelse

4.1.1 Overophedning

Undgå overophedning



Tilluftmængden må ikke være under 864 m³/h (240 l/s) ved drift med elvarmeplade indkoblet - herved undgås overophedning.

Advarsler



Under idriftsættelse kan det være nødvendigt at arbejde med åbne automatikbokse. Benyt kun værktøj, der er elektrisk isoleret.



Undgå at berøre varmepladen, den kan give forbrændinger.

Bemærk!

Ventilatorerne har 5 minutters efterløb (styresignalet til ventilatorerne ophører efter 3 min.) for at sikre tilstrækkelig afkøling af el-varmepladen efter anlægsstop.

- Ved luftmængder mellem 864 m³/h og 288 m³/h sker driften med reduceret varmeydelse, og den ønskede tilluftstemperatur kan måske ikke opretholdes.

4.2 Sikkerhedsfunktioner

4.2.1 Sikkerhedsfunktioner

Rampebegrænsning af tilført effekt

- Effektilførslen er begrænset til max. 25% pr. minut.
- Effekten fjernes uden rampe.
- Rampen kan gøre, at der aflæses et større tal for varmeeffekten end der reelt afsættes.

Temperatursikring af varmeplade

Varmepladen er sikret mod overophedning ved hjælp af 4 termoudløbere:

- 2 x TSA70, der sidder i luftstrømmen. Den udkobler ved 70°C og har automatisk reset.
- 1 x TSA60, der sidder i printkortet. Den udkobler ved 60°C og har manuelt reset i HMI-panel.
- 1 x TSA120, der sidder i luftstrømmen. Den udkobler ved 120°C (målt ved varmepladen) og har manuelt reset i HMI (såvel HMI som MHCE skal resettes).

Kommunikationsovervågning

Ved manglende kommunikation mellem MHCE2 og EXact2-automatikken, nulstilles effektbehovet, og der meldes alarm.

Alarmer

Hvis der er monteret AFC i VEX'en: Der meldes alarm, hvis der ønskes varme, og luftmængden ikke overstiger 288 m³/h (80 l/s).

For yderligere information i forbindelse med alarmer henvises til "Basisvejledning - EXact2 for VEX320-330-340-350-360-370".

4.3 Vedligeholdelse og alarmer

Vedligeholdelse

Se afsnittet "Vedligeholdelse" i produktvejledningen for det aktuelle VEX-aggregat.

Alarmer

Se afsnittet "Alarmer" i "EXact2 Automatik Basisvejledning for VEX".



5. Tekniske specifikationer

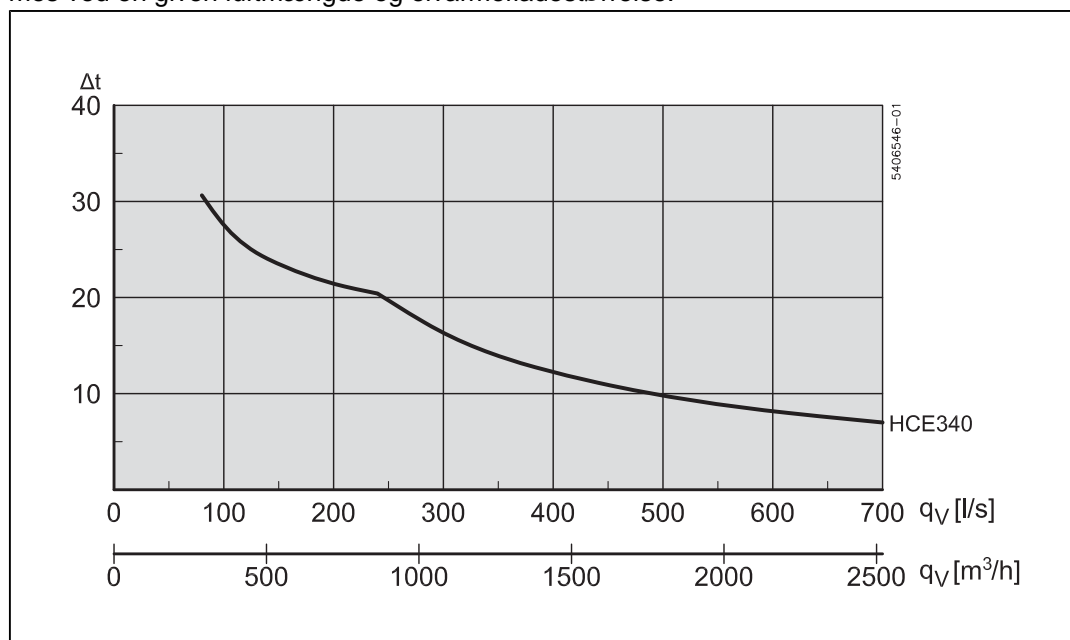
5.1 El-varmevlade

El-varmevlade

Vægt	Eftervarmevlade HCE, vægt	26 kg
Data	Samlet effekt	6 kW
	Spændingsforsyning til koblingsboks	3 x 400V + N + PE, 50 Hz eller 3 x 230 V + PE, 50 Hz
	Termosikring (automatik), TSA60	60 °C
	Termosikring, TSA70	70 °C
	Termosikring, TSA120	120 °C
	Temperatortolerance	±5 K
	Temperaturfald før genindkobling er mulig	15 K
	Tæthedsklasse	IP43

Diagram

Ved anvendelse af nedenstående diagram kan luftens temperaturstigning bestemmes ved en given luftmængde og elvarmevladestørrelse.



Tryktab over elvarmevlade

Se kapacitetsdiagram i afsnittet "Tekniske data" i produktvejledningen for VEX'en.

5.2 Reservedele

Produktionsnum-mer

Ved bestilling af reservedele skal produktionsnummeret oplyses. Dette sikrer at der leveres de korrekte reservedele. Produktionsnummeret fremgår af forsiden på VEX-vejledningen og af typeskiltet på VEX'en.

Reservedelsliste

Følgende del føres som reservedel til varmepladen.

Reservedel
Automatik for elvarmestyring, MHCE-modul



Scan code and go to addresses at
www.exhausto.com