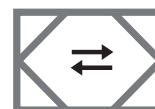


DK

HCE Eftervarmeblade - el

til VEX350HX/360HX (for anden automatik)








VEX300
S E R I E N
MODSTRØMSVEKSLER



El-varmeblade model:

- HCE500x800U9 (Uisoleret)
- HCE500x800U15 (Uisoleret)
- HCE500x800U24 (Uisoleret)

	Produkt information.....	Kapitel 1 + 6
	Mekanisk montage.....	Kapitel 2
	El-installation.....	Kapitel 3
	I driftsættelse og betjening.....	Kapitel 4
	Vedligeholdelse.....	Kapitel 5

Original brugsanvisning



1. Produktinformation

1.1. Anvendelse	3
1.1.1. Anvendelse.....	3
1.2. Beskrivelse	3
1.2.1. Eftervarmepladens opbygning.....	3
1.3. Hovedmål	3



2. Mekanisk montage

2.1. Udpakning	5
2.1.1. Vægte.....	5
2.2. Placering i forhold til VEX	5
2.2.1. Left/right placering.....	5
2.2.2. Korrekt montage på kanalsystemet.....	6
2.2.3. Placering af temperaturføler (TE22) i kanal.....	7



3. EI-installation

3.1. Tilslutningsdiagram	8
3.1.1. Tilslutningsdiagram for spændingsforsyning og tilslutningsboks.....	8



4. Idriftsættelse og betjening

4.1. Advarsler, idriftsættelse	10
4.1.1. Advarsler.....	10
4.2. Sikkerhedsfunktioner	10
4.2.1. Sikkerhedsfunktioner.....	10



5. Vedligeholdelse

5.1. Vedligeholdelse	11
-----------------------------------	-----------



6. Tekniske specifikationer

6.1. Eftervarmeplade	12
-----------------------------------	-----------



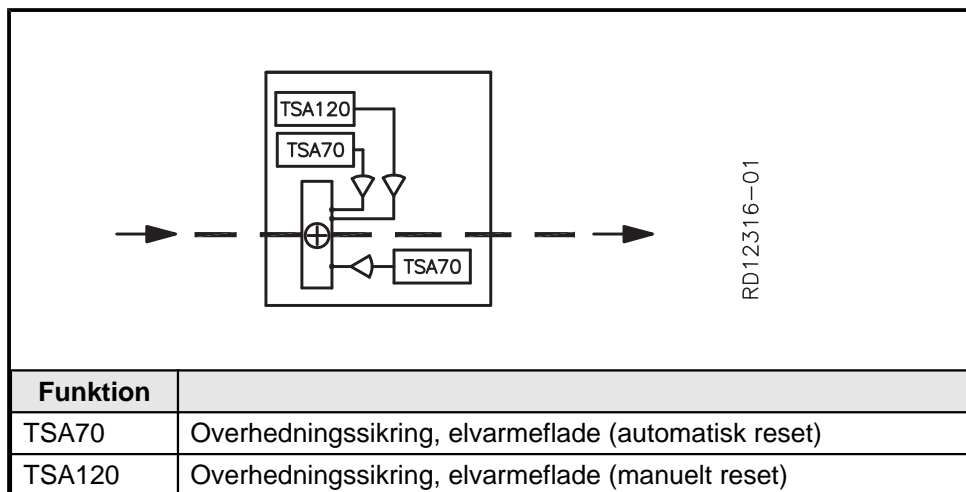
1. Produktinformation

1.1 Anvendelse

1.1.1 Anvendelse

EXHAUSTO HCE500x800U (9/15/24) er en eftervarmevlade til VEX350 og VEX360 og anvendes til at øge temperaturen på tilluften.

Betegnelser i vejledningen



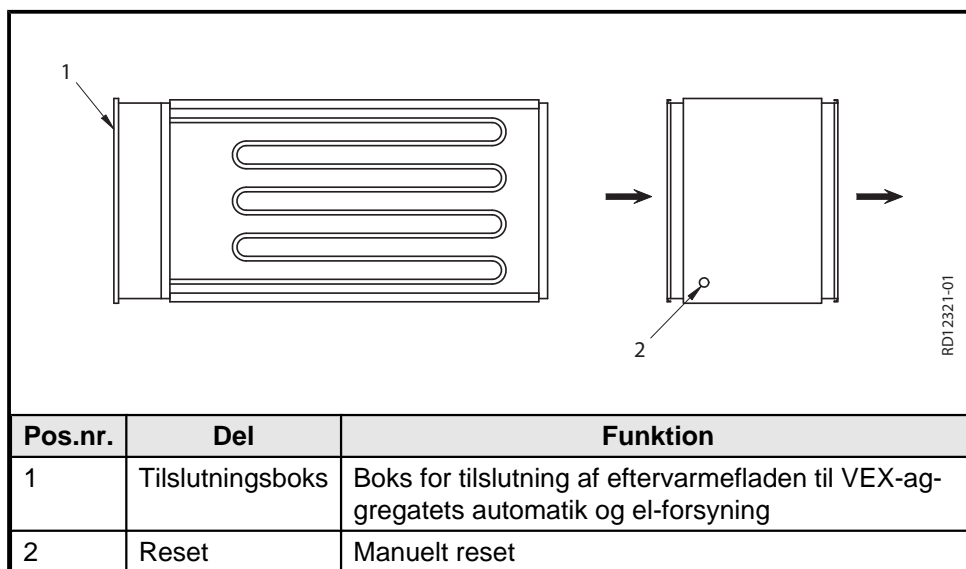
Læs mere om reset af termosikringer i afsnittet "Sikkerhedsfunktioner".

1.2 Beskrivelse

1.2.1 Eftervarmevladens opbygning

Oversigtstegning

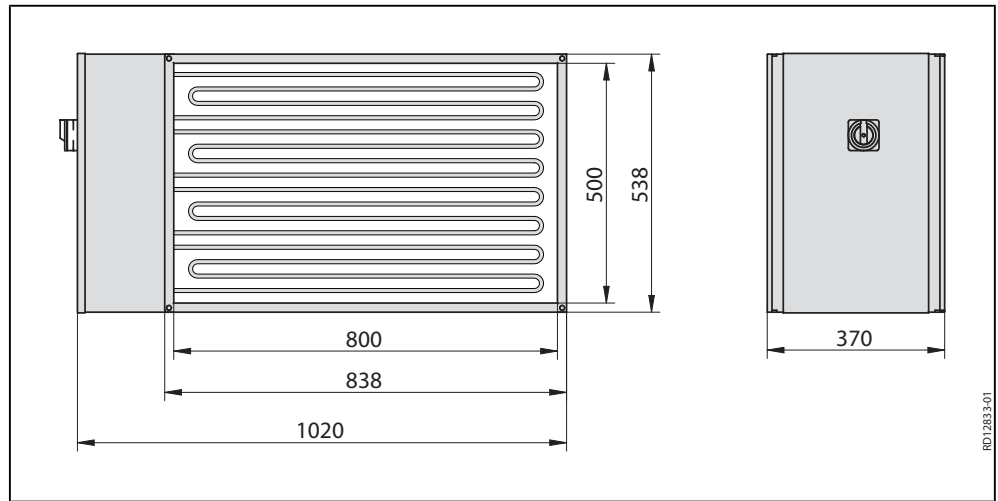
Følgende tegning viser eftervarmevladens opbygning:



1.3 Hovedmål

HCE500x800U-X

Følgende tegning angiver hovedmålene:



RD12833-01



2. Mekanisk montage

2.1 Udpakning

Leverance

Leverancen består af:

- Eftervarmeblade

2.1.1 Vægte

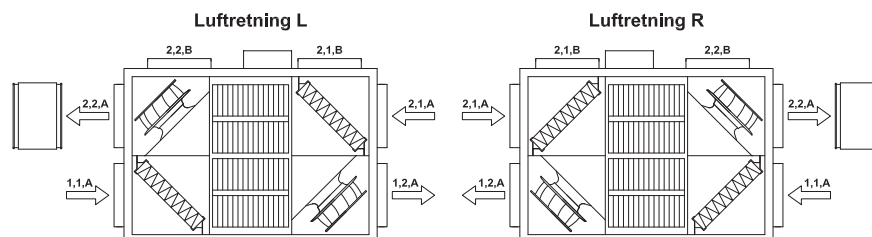
Varmebladen vejer:

Varmeblade, størrelse	Vægt
9 kW	24 kg
15 kW	26 kg
24 kW	32 kg

2.2 Placering i forhold til VEX

2.2.1 Left/right placering

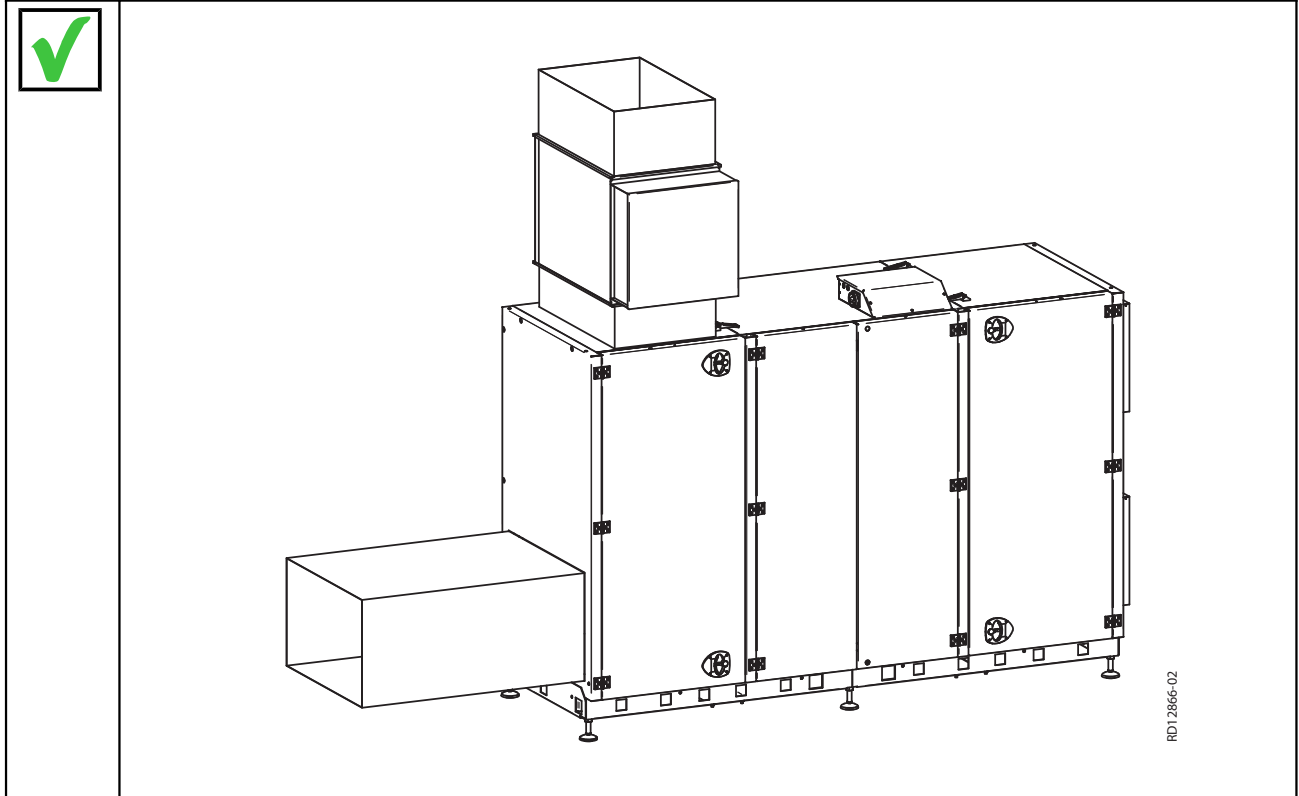
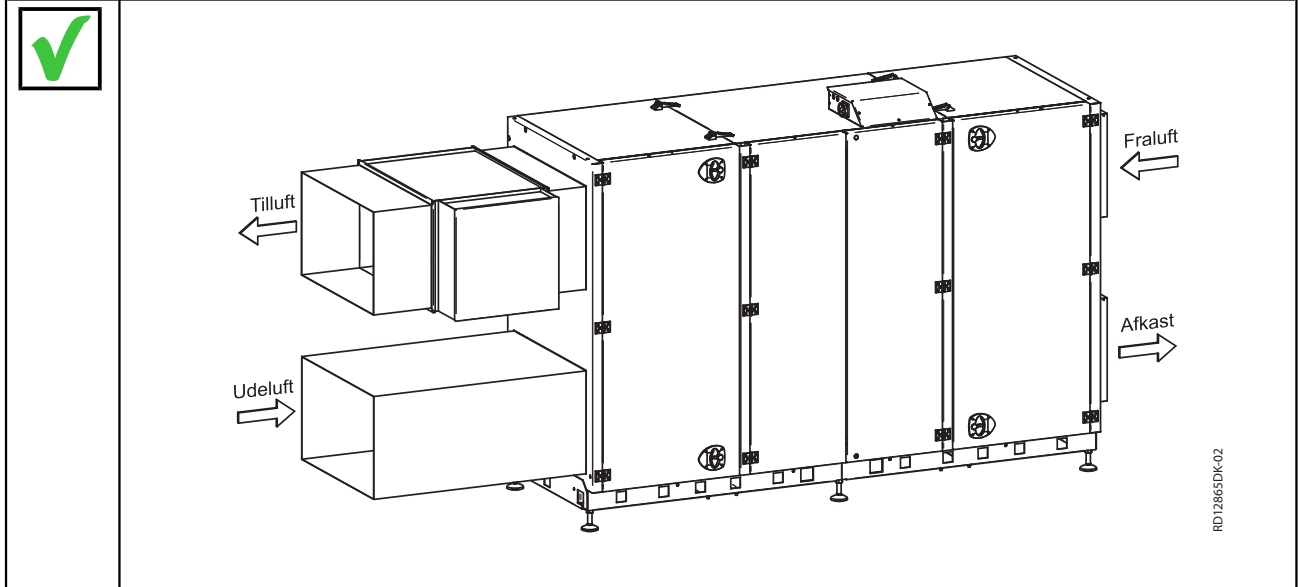
Eftervarmebladen placeres på tilluftkanalen som vist nedenfor:



RD 128670C-102

2.2.2 Korrekt montage på kanalsystemet

Placer varmefladen på tilluftkanalen eller direkte på ventilationsaggregatets tilluftstuds.



Eftervarmefladen skal altid understøttes - også under montagen. Stativ hertil er ikke en del af leverancen fra EXHAUSTO).



Eftervarmefladen skal altid placeres enten:

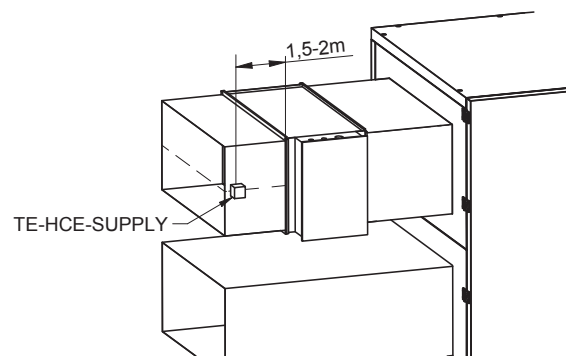
- så luften strømmer vandret gennem den eller
- så luften strømmer lodret gennem den i opadgående retning



Bemærk luftretningen (luftretningspilene på varmefladens låge)

2.2.3 Placering af temperaturføler (TE22) i kanal

Her placeres temperaturføleren TE22



RD11685-02



3. EI-installation

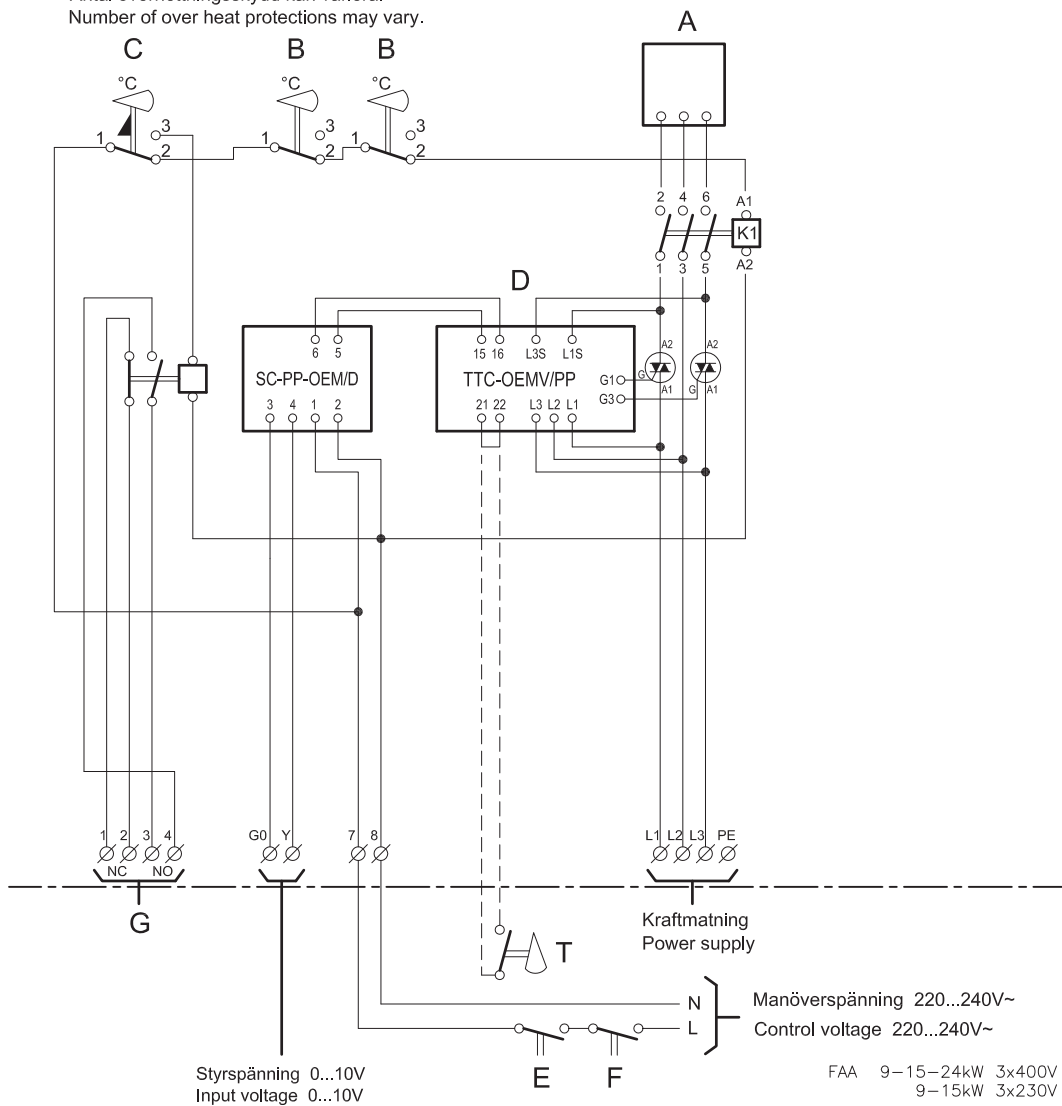
3.1 Tilslutningsdiagram

3.1.1 Tilslutningsdiagram for spændingsforsyning og tilslutningsboks

Diagram

Diagrammet nedenfor viser tilslutning af forsyningspænding og eftervarmeffladers tilslutningsboks.

Antal överhettningsskydd kan variera.
Number of over heat protections may vary.



Forklaring til diagram

Betegnelse	Komponent
A	Varmestave
B	Overhedningssikring med automatisk reset, TSA70 (2 stk.)
C	Overhedningssikring med manuelt reset, TSA120

Betegnelse	Komponent
D	Triac-regulering af varmestave
E	Sikkerhedsafbryder
F	Forsyningsadskiller
G	Potentialfrie kontakter for udløst overhedningssikring TSA120



4. Idriftsættelse og betjening

4.1 Advarsler, idriftsættelse

4.1.1 Advarsler



Tilluftmængden må ikke være under 2160 m³/h (600 l/s) ved drift med elvarmeblade indkoblet - herved udgås overophedning.

Advarsler



Under idriftsættelse kan det være nødvendigt at arbejde med åbne automatikbokse. Benyt kun værktøj, der er elektrisk isoleret.



Undgå at berøre varmebladen, den kan give forbrændinger.

Bemærk!

Ventilatorerne bør have 3 minutters efterløb.

4.2 Sikkerhedsfunktioner

4.2.1 Sikkerhedsfunktioner

Temperatursikring af varmeblade

Varmebladen er sikret mod overophedning ved hjælp af 3 termoudløsere:

- 2 x TSA70, der udkobler med 70°C og har automatisk reset.
- 1 x TSA120, der udkobler ved 120°C (målt ved varmebladen) og har manuelt reset.



5. Vedligeholdelse

5.1 Vedligeholdelse

Vedligeholdelse Se afsnittet "Vedligeholdelse" i produktvejledningen for det aktuelle VEX-aggregat.



6. Tekniske specifikationer

6.1 Eftervarmevlade

EI-varmevlade

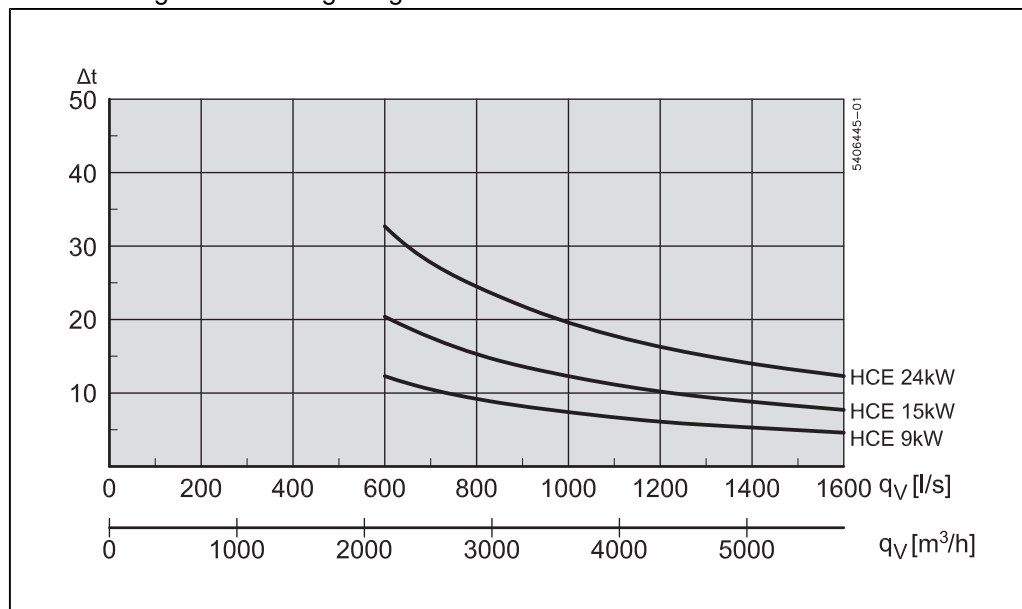
Vægt	Eftervarmevlade 9 kW	24 kg
	Eftervarmevlade 15 kW	26 kg
	Eftervarmevlade 24 kW	32 kg
Data	Termosikring, TSA70	70 °C
	Termosikring, TSA120	120 °C
	Temperaturtolerance	±5 K
	Temperaturfald før genindkobling er mulig	15 K

EI-data

Effekt	Spændingsforsyning til tilslutningsboks
9 kW	3 x 400V + N + PE, 50 Hz eller 3 x 230 V + PE, 50 Hz
15 kW	3 x 400V + N + PE, 50 Hz eller 3 x 230 V + PE, 50 Hz
24kW	3 x 400V + N + PE, 50 Hz eller 3 x 230 V + PE, 50 Hz

Diagram

Ved anvendelse af nedenstående diagram kan luftens temperaturstigning bestemmes ved en given luftmængde og elvarmevladestørrelse.



Tryktab over elvarmevlade

Se kapacitetsdiagram i afsnittet "Tekniske data" i produktvejledningen for VEX'en.



Scan code and go to addresses at
www.exhausto.com