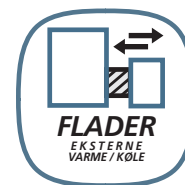
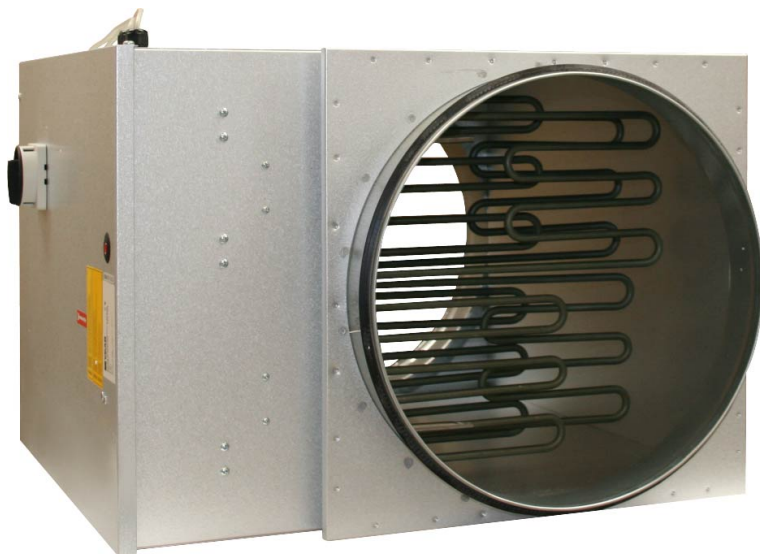







DK



HE315

Eftervarmeplade - el med EXact2-automatik



	Produkt information.....	Kapitel 1 + 7
	Mekanisk montage.....	Kapitel 2
	El-installation.....	Kapitel 3
	Idriftsættelse og betjening.....	Kapitel 4
	Vedligeholdelse.....	Kapitel 5

Original brugsanvisning



1. Produktinformation

1.1. Symboler, begreber og typeskilt.....	3
1.2. Anvendelse.....	4
1.3. Beskrivelse.....	5
1.3.1. El-varmebladens opbygning.....	5
1.4. Hovedmål.....	5



2. Mekanisk montage

2.1. Udpakning.....	6
2.2. Placering i forhold til VEX.....	6
2.2.1. Left/right placering (her vist på VEX240).....	6
2.2.2. Korrekt montage på kanalsystemet.....	7
2.2.3. Placering af TE-SUPPLY.....	8
2.2.4. Korrekt placering af el-varmeblade (her vist på VEX330H).....	9
2.2.5. Placering af temperaturføleren TE-SUPPLY.....	10



3. El-installation

3.1. Tilslutningsdiagram.....	11
3.2. Tilslutning af modbus-enheder.....	12
3.2.1. Tilslutning af modbus-enheder.....	12
3.2.2. Kabel (type, max. længde og terminering).....	13



4. Idriftsættelse og betjening

4.1. Advarsler, idriftsættelse.....	14
4.1.1. Advarsler, overophedning.....	14
4.2. Sikkerhedsfunktioner.....	14
4.2.1. Sikkerhedsfunktioner.....	14



5. Vedligeholdelse

5.1. Vedligeholdelse.....	16
---------------------------	----

6. Fejlsøgning

6.1. Fejlsøgning.....	17
-----------------------	----



7. Tekniske specifikationer

7.1. El-varmeblade.....	18
7.2. Reservedele.....	18
7.2.1. Reservedele.....	18



1. Produktinformation

1.1 Symboler, begreber og typeskilt

Forbudssymbol



Overtrædelser af anvisninger angivet med et forbudssymbol er forbundet med livsfare.

Faresymbol



Overtrædelser af anvisninger angivet med et faresymbol er forbundet med risiko for personskade eller ødelæggelse af materiel.

Tilluft/fraluft

I denne vejledning anvendes betegnelserne som er angivet i DS447-2013:

- Tilluft (indblæsningsluft)
- Fraluft (udsugningsluft)
- Udeluft
- Afkast

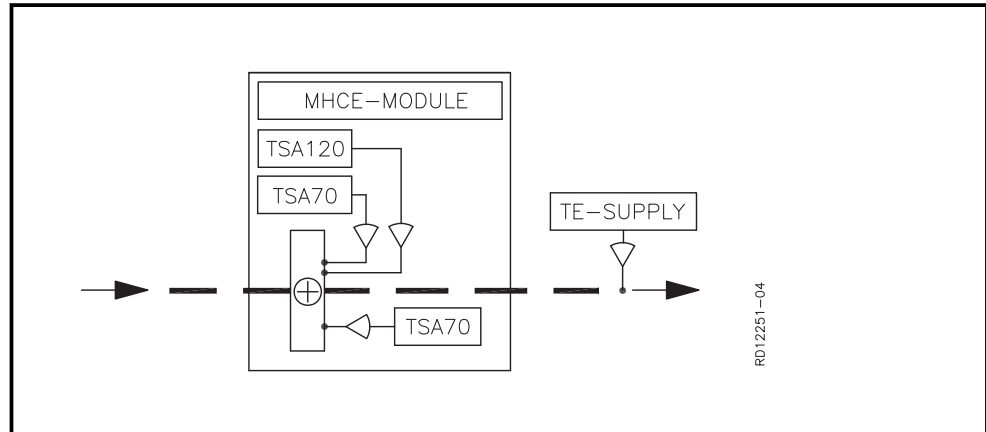
Left/right

På VEX'ens typeskilt står R for Right i typebetegnelsen, hvilket betyder at tilluften, set fra betjeningsiden, er til højre i aggregatet. Tilluften til venstre betegnes med L for Left.

1.2 Anvendelse

EXHAUSTO HE315 er en el - eftervarmeplade og anvendes til at øge temperaturen på tilluften.

Betegnelser i vejledningen



Komponentbetegnelse	Funktion
MHCE2-module	Styreboks, placeret i el-varmepladen
TSA120	Overhedningssikring, el-varmeplade (automatisk reset)
TSA70	Overhedningssikring, el-varmeplade (manuelt reset via HMI)
TE-SUPPLY	Temperaturføler, tilluft

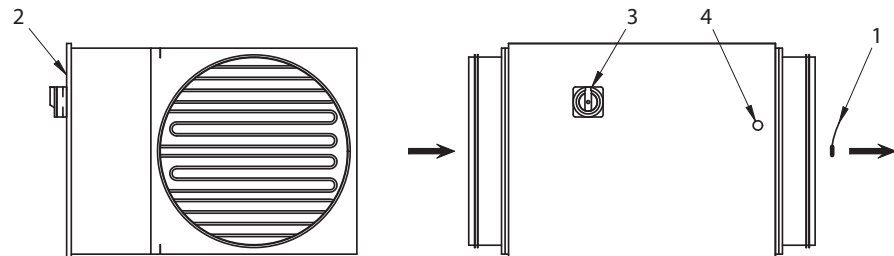
Læs mere om reset af termosikringer i afsnittet "Sikkerhedsfunktioner".

1.3 Beskrivelse

1.3.1 El-varmebladens opbygning

Oversigtstegning

Følgende tegning viser eftervarmebladens opbygning:



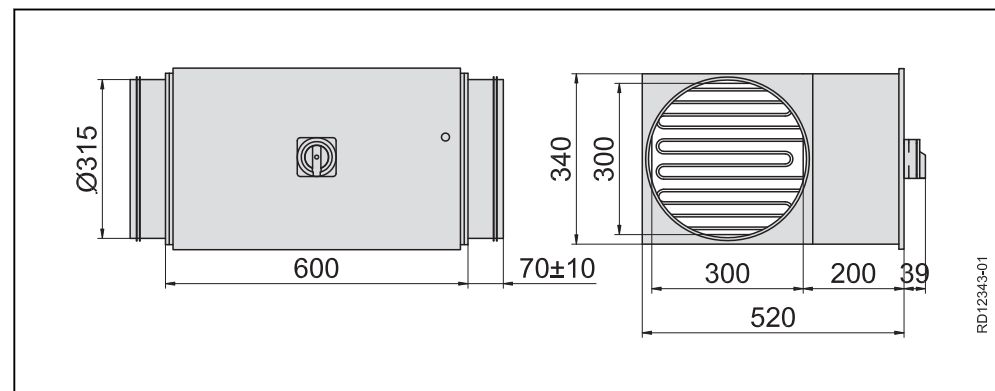
RD12573-01

Pos.nr.	Del	Funktion
1	Temperaturføler	Måler temperaturen i tilluftkanalen
2	Tilslutningsboks	Boks for tilslutning af el-varmebladet til VEX-aggregatets automatik og el-forsyning
3	Forsyningsadskiller	Afbryder til brug ved service
4	Reset	Manuelt reset

1.4 Hovedmål

HCE315 el-varme- flade

Følgende tegning angiver hovedmålene:



RD12343-01



2. Mekanisk montage

2.1 Udpakning

Leverance

Leverancen består af:

- EI-varmeblade med indbygget tilslutningsboks.

2.2 Placering i forhold til VEX

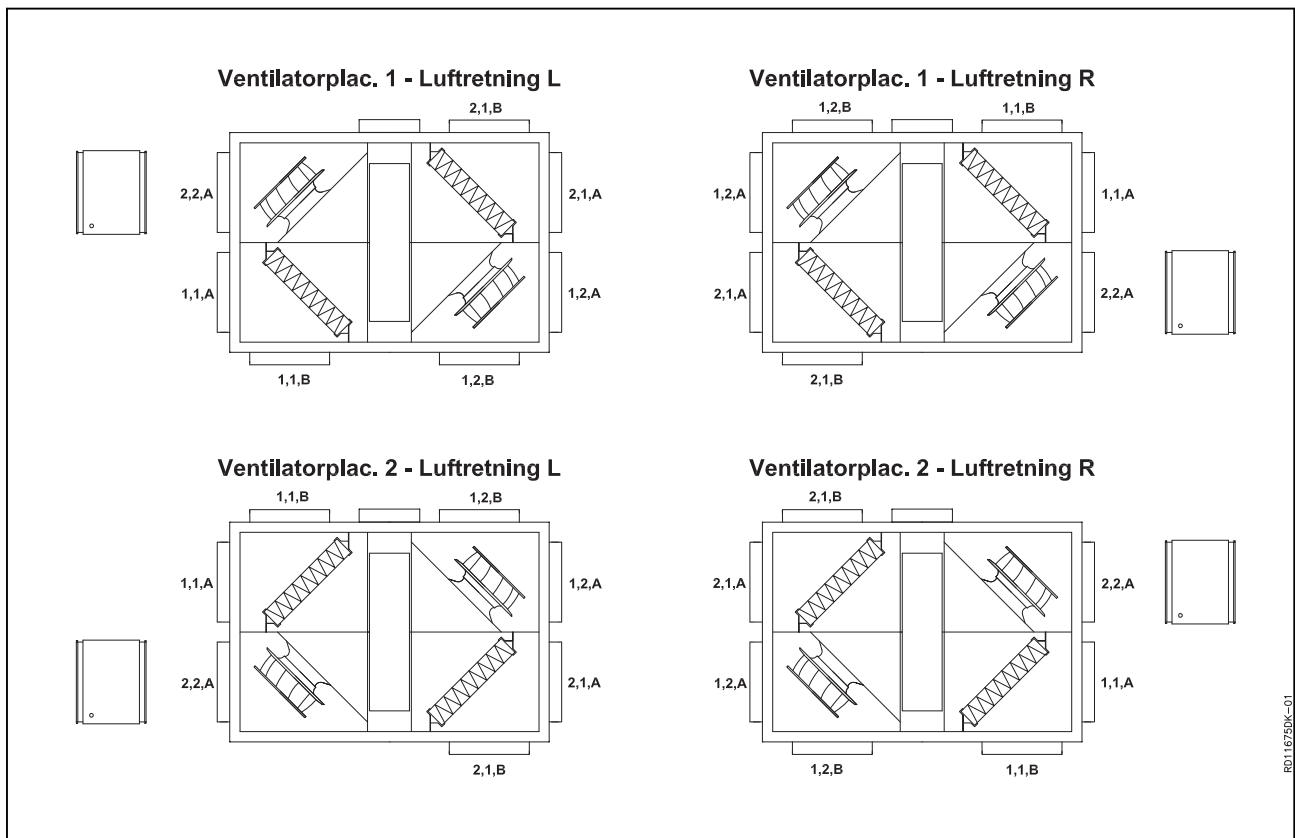
Advarsel



EI-varmebladen skal isoleres med ikke-brændbart isoleringsmateriale. Isoleringen må ikke dække automatikboksen.

2.2.1 Left/right placering (her vist på VEX240)


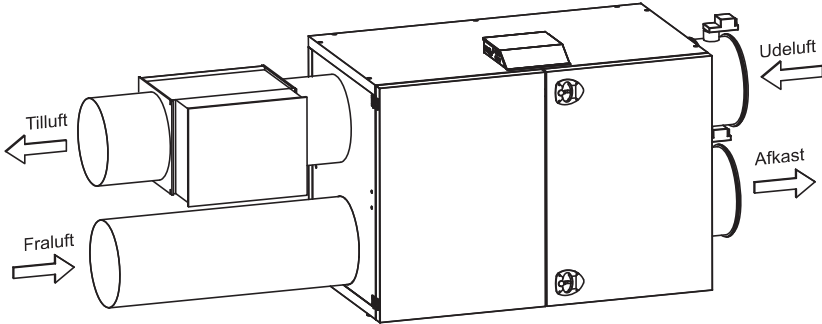

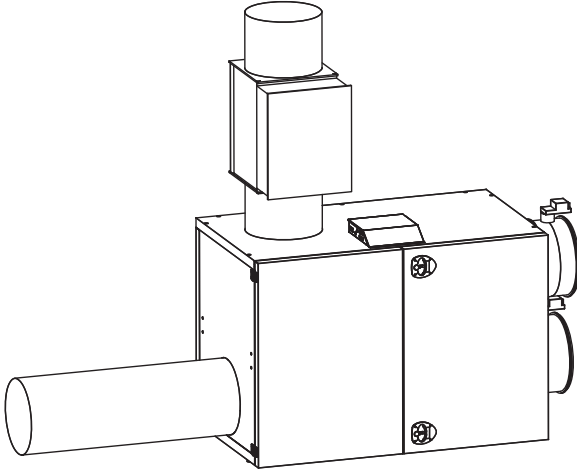

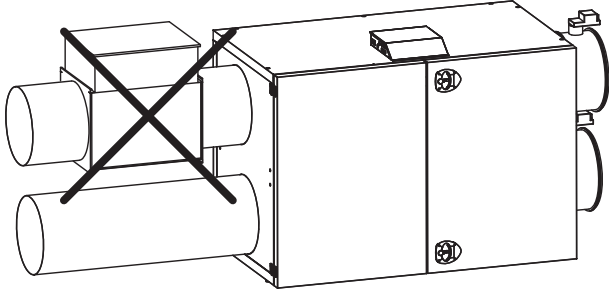



EI-varmebladen placeres på tilluftkanalen som vist nedenfor:



RD1.1675DK-01

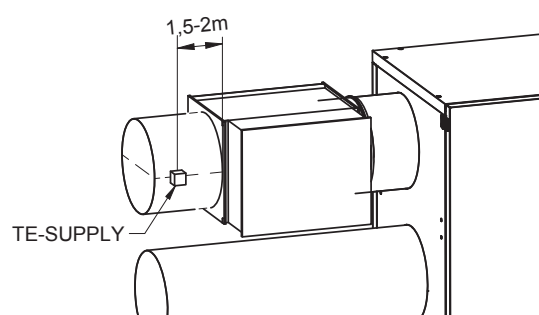
2.2.2 Korrekt montage på kanalsystemet

Placer el-varmebladen på tilluftkanalen eller direkte på VEX-aggregatets tilluftsstuds.

	
	
	
<p> El-varmebladen skal altid understøttes - også under montagen. Stativ hertil er ikke en del af leverancen fra EX-HAUSTO).</p> <p> El-varmebladen skal altid placeres enten:</p> <ul style="list-style-type: none"> • så luften strømmer vandret gennem den eller • så luften strømmer lodret gennem den i opadgående retning <p> Bemærk luftretningen (se luftretningspilen på el-varmebladens låge).</p>	

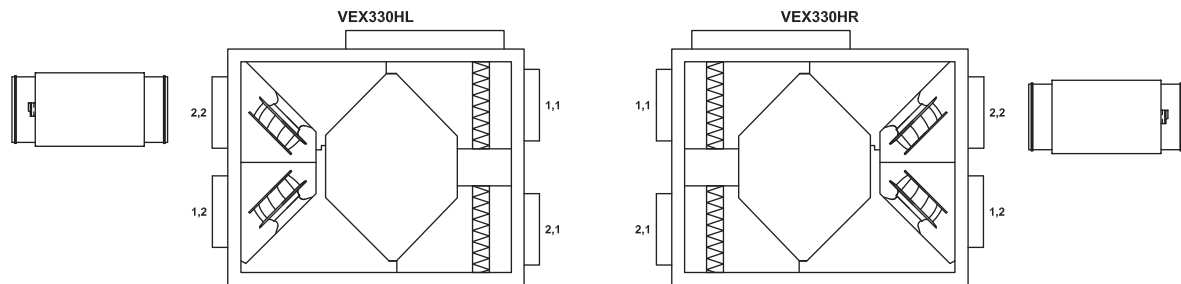
2.2.3 Placering af TE-SUPPLY

Her placeres temperaturføleren



2.2.4 Korrekt placering af el-varmeblade (her vist på VEX330H)


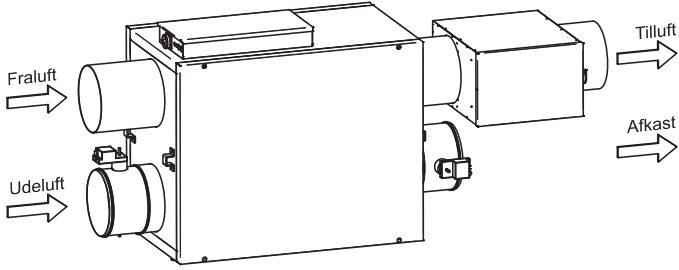

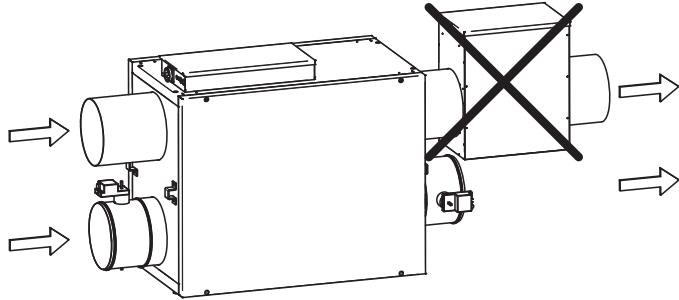



Left/right placering Placer el-varmebladen i tilluftkanalen eller på VEX-aggregatets tilluftsstuds:



RD13130-02

Korrekt placering

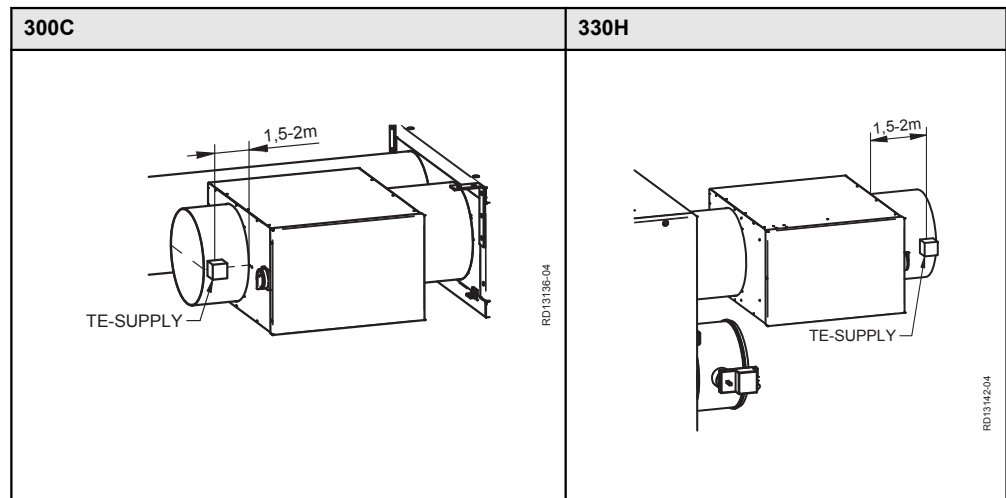
Placer el-varmebladen som vist herunder:

Her vist på VEX330H	
	 <p style="text-align: right;">RD13130DK-02</p>
	 <p style="text-align: right;">RD13140-02</p>
	<p>El-varmebladen skal altid understøttes - også under montagen. (Stativ hertil er ikke en del af leverancen fra EXHAUSTO).</p>
	<p>El-varmebladen skal altid placeres så luften strømmer vandret gennem den.</p>
	<p>Bemærk luftretningen (se luftretningspilen på el-varmebladens låge).</p>

2.2.5 Placering af temperaturføleren TE-SUPPLY

Her placeres temperaturføleren

Eksempel på placering på en ceiling og en horisontal VEX:



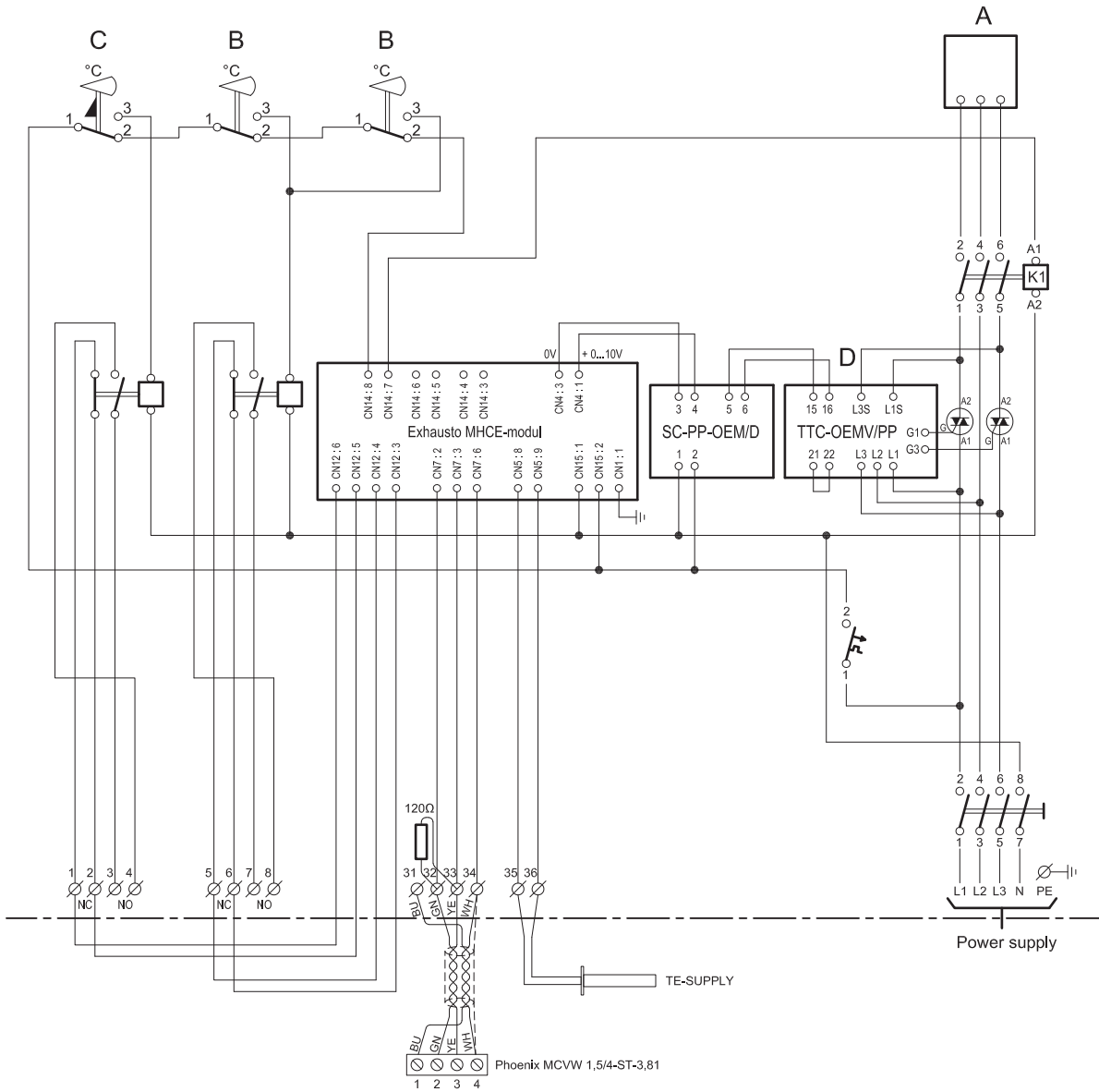


3. El-installation

3.1 Tilslutningsdiagram

Diagram

Diagrammet nedenfor viser tilslutning af forsyningspænding og eftervarmebladens tilslutningsboks.



RD12525-03

Diagram-data

Fladen skal forsynes med den spænding der er angivet på typeskiltet.

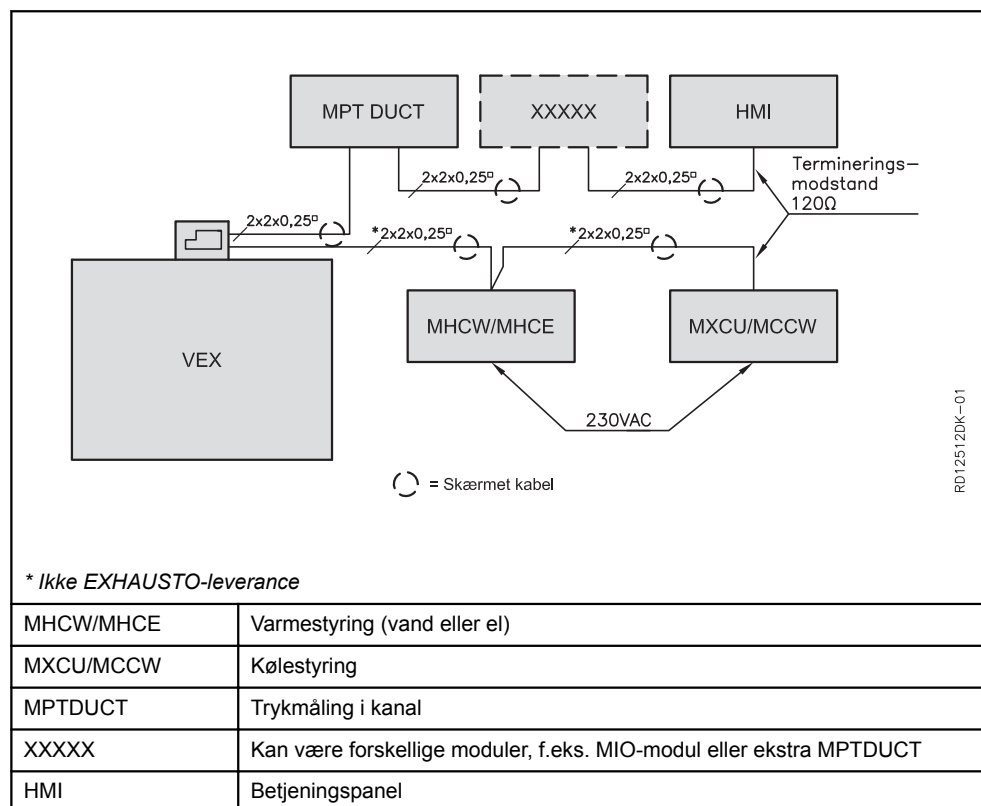
Effekt [kW]	Supply	Max. fasestrøm (A)	Max. kortslutnings-strøm (Icu)
4	3 x 400V + N + PE	5,8	10kA i henhold til EN60947.2
6	3 x 400V + N + PE	8,7	10kA i henhold til EN60947.2
8	3 x 400V + N + PE	11,5	10kA i henhold til EN60947.2

Forklaring til diagram

Betegnelse	Komponent
A	Varmestave
B	Overhedningssikring med automatisk reset, TSA70 (2 stk.)
C	Overhedningssikring med manuelt reset, TSA120
D	Triac-regulering af varmestave

3.2 Tilslutning af modbus-enheder**3.2.1 Tilslutning af modbus-enheder****Diagram**

Tilslutning skal ske efter nedenstående diagram (se også vejledning "EI-installationsguide for VEX med EXact-automatik" for det aktuelle VEX-aggregat. Her er tilslutning af standardkomponenter vist på tilslutningsdiagrammet for tilslutningsboksen).



3.2.2 Kabel (type, max. længde og terminering)

Kabel

EXHAUSTO anbefaler, at der benyttes 4-ledet, parsnoet, skærmet kabel. For at begrænse spændingsfald over kablet, anbefales 0,25² ledere. Se korrekt tilslutning af skærmet kabel til modbus i vejledningen: "EI-installationsguide" for det aktuelle VEX-aggregat.

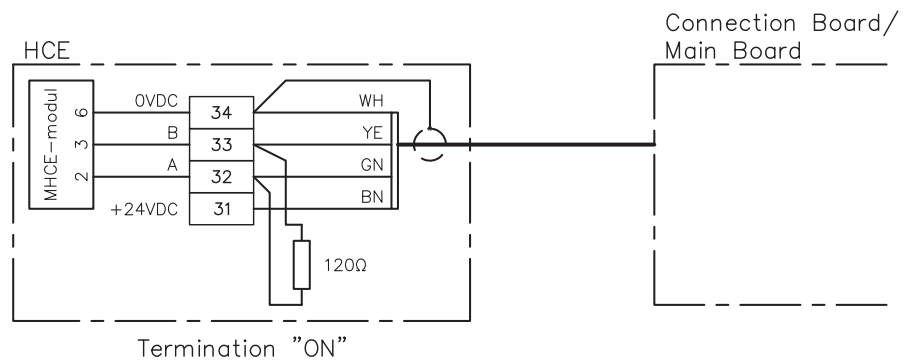
Max. kabellængde

Den samlede kabellængde i en komplet installation må ikke overstige 200 m.

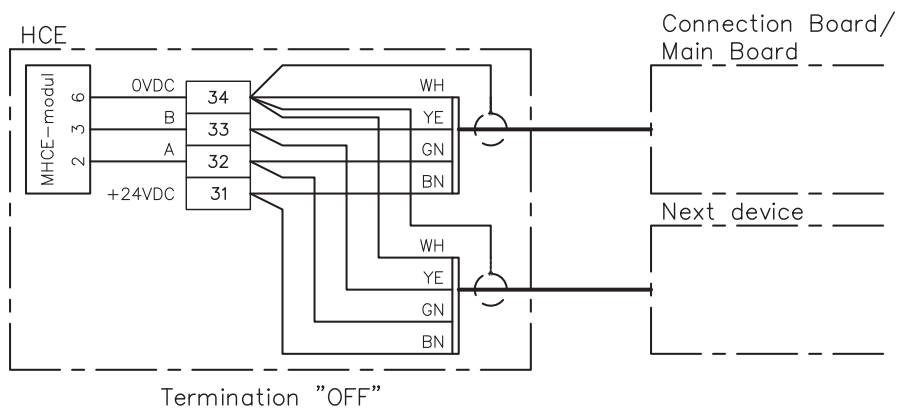
Modbus, endeterminering eller videreføring

Det er nødvendigt at endeterminere første og sidste enhed på busstrengen med en 120 Ω modstand - se nedenfor. Med VEX'en leveres 2 stk. modstande, som er placeret i tegningslommen på lågen.

Hvis	så	Se diagram nr.
MHCE er første eller sidste enhed på busstrengen	skal det endetermineres med en 120 Ω modstand	1
MHCE ikke er første eller sidste enhed på busstrengen	skal den videresløjfes til den næste enhed	2



1.



2.



4. Idriftsættelse og betjening

4.1 Advarsler, idriftsættelse

4.1.1 Advarsler, overophedning



Tilluftmængden må ikke være under 486 m³/h (135 l/s) ved drift med el-varmeblade indkoblet - herved udgås overophedning.

Advarsler



Under idriftsættelse kan det være nødvendigt at arbejde med åbne automatikbokse. Benyt kun værktøj, der er elektrisk isoleret.



Undgå at berøre el-varmebladen, den kan give forbrændinger.

Bemærk!

Ventilatorerne har 5 minutters efterløb (styresignalet til ventilatorerne ophører efter 3 min.) for at sikre tilstrækkelig afkøling af el-varmebladen efter anlægsstop.

- Ved luftmængder mellem 486 m³/h og 162 m³/h sker driften med reduceret varmeydelse, og den ønskede tilluftstemperatur kan måske ikke opretholdes.

4.2 Sikkerhedsfunktioner

4.2.1 Sikkerhedsfunktioner

Rampebegrænsning af tilført effekt



- Effektilførslen er begrænset til max. 25% pr. minut.
- Effekten fjernes uden rampe.
- Rampen kan gøre, at der aflæses et større tal for varmeeffekten end der reelt afsættes.

Temperatursikring af varmeblade

El-varmebladen er sikret mod overophedning ved hjælp af 3 termoudløsere:

- 2 x TSA70, der sidder i luftstrømmen. Den udkobler ved 70°C og har automatisk reset.
- 1 x TSA120, der sidder i luftstrømmen. Den udkobler ved 120°C (målt ved el-varmebladen) og har manuelt reset på HMI (såvel HMI som MHCE skal resettes).

Reset

Reset	
Reset på el-varmebladen	
Reset på HMI: <ul style="list-style-type: none"> • Brug "Menu 4 Alarmer" • For yderligere information se "Nulstil alarmer" i "EXact2 Automatik Basisvejledning" . 	

**Kommunikations-
overvågning**

Ved manglende kommunikation mellem MHCE-modulet og EXact2-automatikken, nulstilles effektbehovet, og der meldes alarm.

Alarmer

Hvis der er monteret AFC (Air Flow Control) i VEX'en:

Der meldes alarm, hvis der ønskes varme, og luftmængden ikke overstiger 100 m³/h (28 l/s).

For yderligere information i forbindelse med alarmer henvises til "EXact2 Automatik Basisvejledning".



5. Vedligeholdelse

5.1 Vedligeholdelse

Vedligeholdelse

Se afsnittet "Vedligeholdelse" i produktvejledningen for det aktuelle VEX-aggregat.

6. Fejlsøgning

6.1 Fejlsøgning

Fejlsøgning

Se afsnittet "Fejlsøgning" i produktvejledningen for det aktuelle VEX-aggregat.



7. Tekniske specifikationer

7.1 EI-varmevlade

EI-varmevlade

EI-varmevlade HE315	Samlet effekt	4 kW	6 kW	8 kW
Data	Vægt	23 kg		
	Spændingsforsyning til koblingsboks*	3 x 400V + N + PE, 50 Hz		
	Termosikring (automatik), TSA60	60 °C		
	Termosikring, TSA70	70 °C		
	Termosikring, TSA120	120 °C		
	Temperaturtolerance	±5 K		
	Temperaturfald før genindkobling er mulig	15 K		

*Fladen skal forsynes med den spænding der er angivet på typeskiltet.

Temperaturstigning

Luftens temperaturstigning bestemmes ved en given luftmængde og elvarmevlades størrelse. For beregning, brug beregningsværktøjet EXselectPro



EXSELECTPRO

se www.exhausto.com

Tryktab over eftervarmevlade

Se kapacitetsdiagram i afsnittet "Tekniske data" i produktvejledningen for VEX'en.

7.2 Reservedele

7.2.1 Reservedele

Varenummer

Ved bestilling af reservedele skal varenummeret oplyses. Dette sikrer at der leveres de korrekte reservedele. Varenummeret fremgår af typeskiltet på VEX'en.

Kontakt serviceafdelingen på det lokale EXHAUSTO-kontor for bestilling af reservedele. Telf.nr kan findes på www.exhausto.com eller ved at scanne QR-koden på vejledningens bagside.



Scan code and go to addresses at
www.exhausto.com