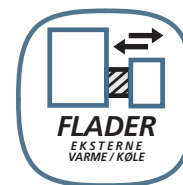







DK



HE315

Eftervarmeplade - El til VEX for anden automatik



	Produkt information.....	Kapitel 1 + 7
	Mekanisk montage.....	Kapitel 2
	El-installation.....	Kapitel 3
	Idriftsættelse og betjening.....	Kapitel 4
	Vedligeholdelse.....	Kapitel 5

Original brugsanvisning



1. Produktinformation

1.1. Anvendelse.....	3
1.2. Hovedmål.....	3



2. Mekanisk montage

2.1. Udpakning.....	4
2.2. Placering i forhold til VEX.....	4
2.2.1. Left/right placering (her vist på VEX240).....	4
2.2.2. Korrekt montage på kanalsystemet.....	5
2.2.3. Placering af TE-SUPPLY.....	6
2.2.4. Korrekt placering af el-varmeplade (her vist på VEX330H).....	7
2.2.5. Placering af temperaturføleren TE-SUPPLY.....	8



3. EI-installation

3.1. Tilslutningsdiagram.....	9
3.1.1. Tilslutningsdiagram.....	9



4. Idriftsættelse og betjening

4.1. Advarsler, idriftsættelse.....	10
4.1.1. Advarsler, overophedning.....	10
4.2. Sikkerhedsfunktioner.....	10
4.2.1. Sikkerhedsfunktioner.....	10



5. Vedligeholdelse

5.1. Vedligeholdelse.....	11
---------------------------	----

6. Fejlsøgning

6.1. Fejlsøgning.....	12
-----------------------	----



7. Tekniske specifikationer

7.1. El-varmeplade.....	13
7.2. Reservedele.....	13
7.2.1. Reservedele.....	13

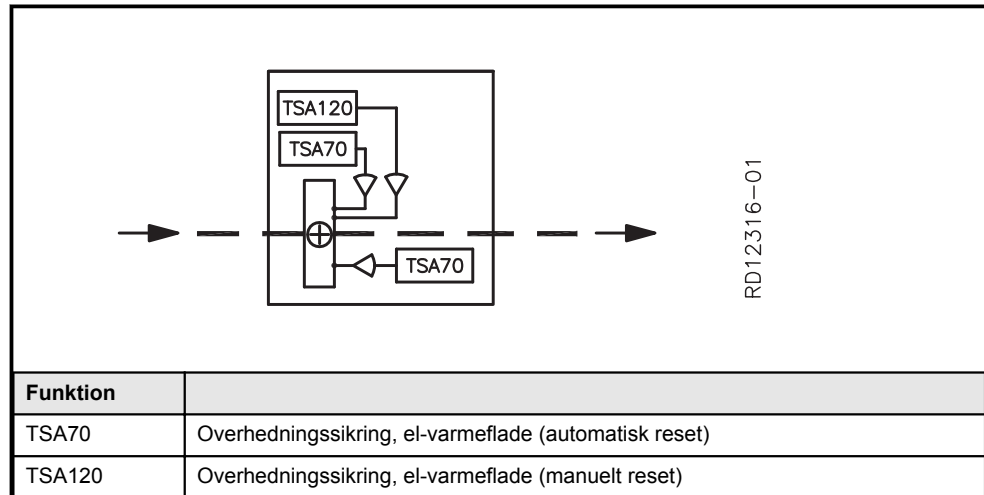


1. Produktinformation

1.1 Anvendelse

EXHAUSTO HE315 er en el - eftervarmefflade og anvendes til at øge temperaturen på tilluften.

Betegnelser i vejledning

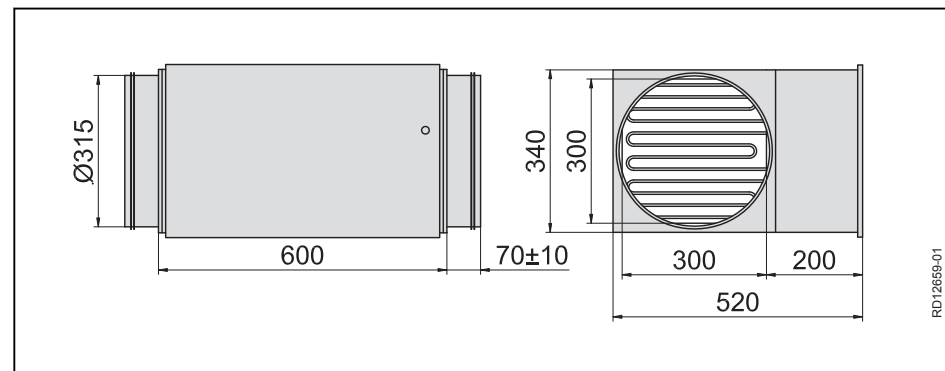


Læs mere om reset af termosikringer i afsnittet "Sikkerhedsfunktioner".

1.2 Hovedmål

HE315 eftervarmefflade

Følgende tegning angiver hovedmålene:





2. Mekanisk montage

2.1 Udpakning

Leverance

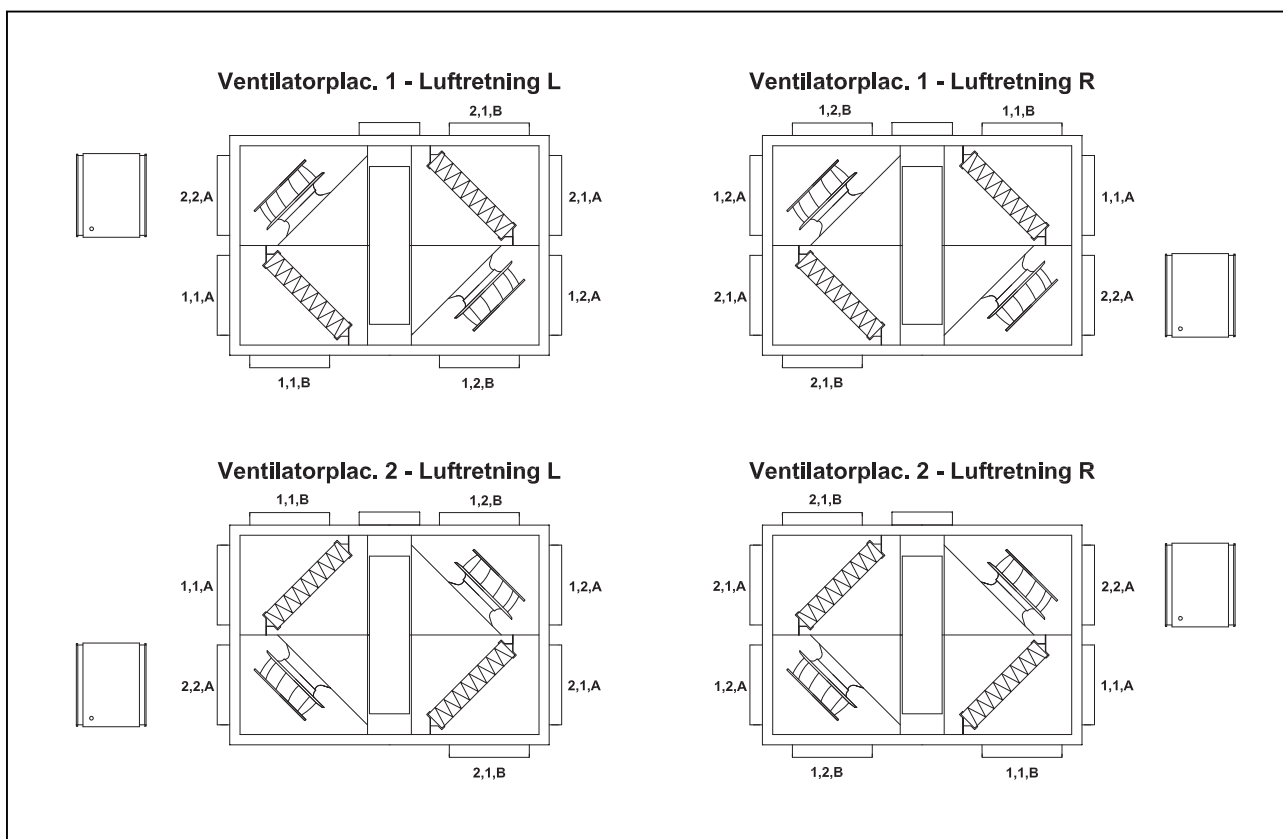
Leverancen består af:

- El-varmeblade

2.2 Placering i forhold til VEX

2.2.1 Left/right placering (her vist på VEX240)


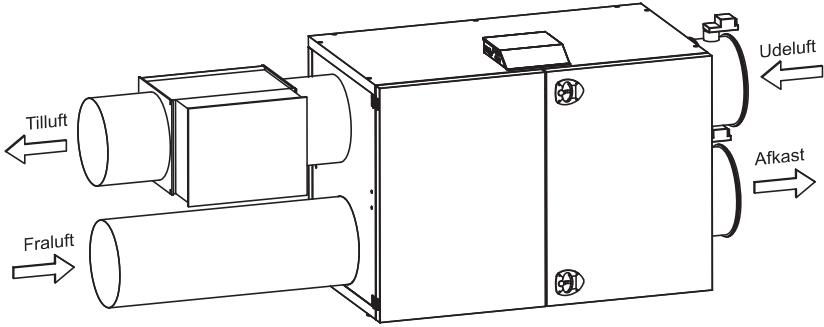

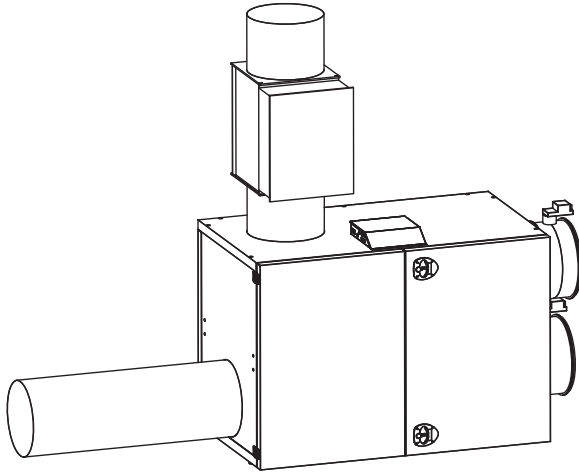

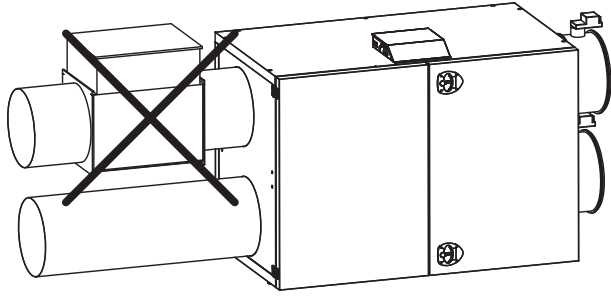



El-varmebladen placeres på tilluftkanalen som vist nedenfor:



RD116750X-01

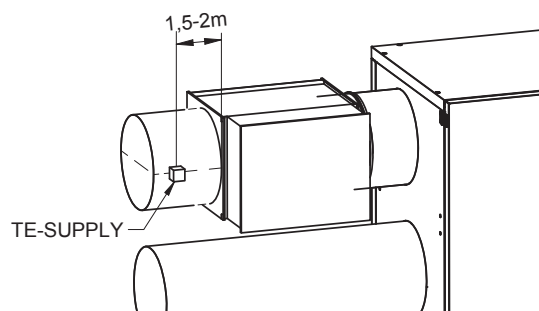
2.2.2 Korrekt montage på kanalsystemet

Placer el-varmebladen på tilluftkanalen eller direkte på VEX-aggregatets tilluftsstuds.

	
	
	
<p> El-varmebladen skal altid understøttes - også under montagen. Stativ hertil er ikke en del af leverancen fra EX-HAUSTO).</p> <p> El-varmebladen skal altid placeres enten:</p> <ul style="list-style-type: none"> • så luften strømmer vandret gennem den eller • så luften strømmer lodret gennem den i opadgående retning <p> Bemærk luftretningen (se luftretningspilen på el-varmebladens låge).</p>	

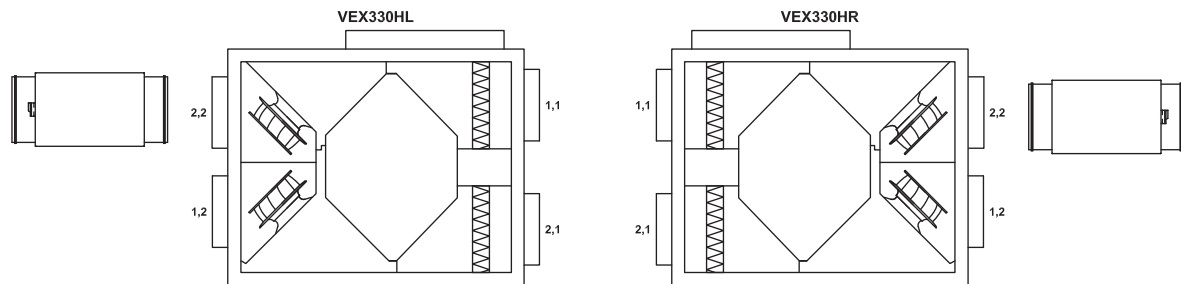
2.2.3 Placering af TE-SUPPLY

Her placeres temperaturløleren



2.2.4 Korrekt placering af el-varmeblade (her vist på VEX330H)


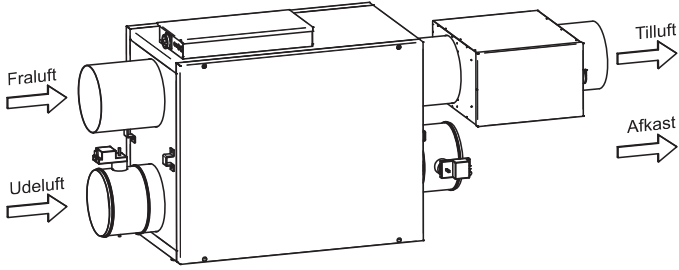

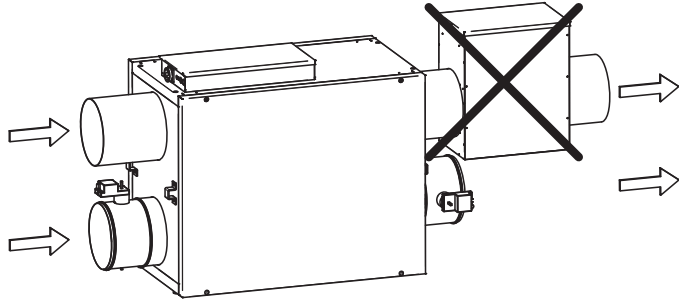



Left/right placering Placer el-varmebladen i tilluftkanalen eller på VEX-aggregatets tilluftsstuds:



RD13130-02

Korrekt placering

Placer el-varmebladen som vist herunder:

Her vist på VEX330H	
	
	
	<p>El-varmebladen skal altid understøttes - også under montagen. (Stativ hertil er ikke en del af leverancen fra EXHAUSTO).</p>
	<p>El-varmebladen skal altid placeres så luften strømmer vandret gennem den.</p>
	<p>Bemærk luftretningen (se luftretningsspilen på el-varmebladens låge).</p>

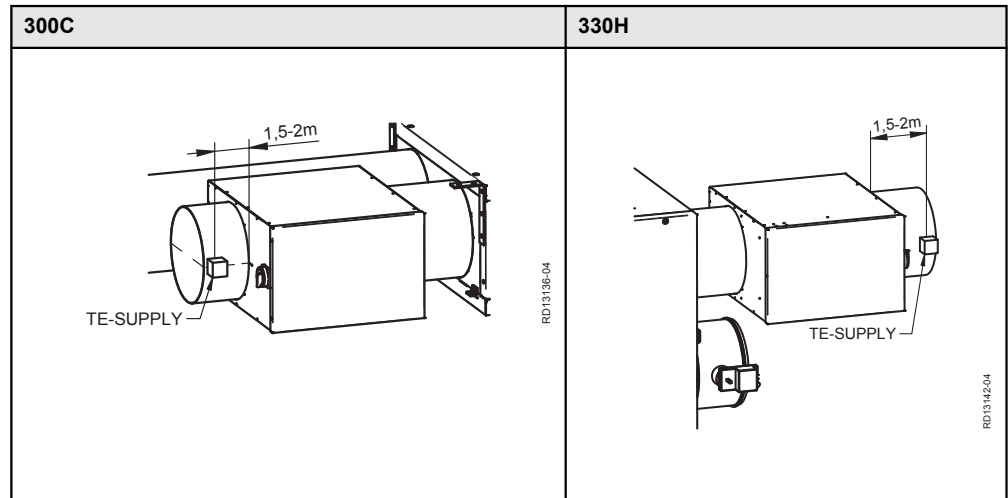
RD13130DK-02

RD13140-02

2.2.5 Placering af temperaturføleren TE-SUPPLY

Her placeres temperaturføleren

Eksempel på placering på en ceiling og en horisontal VEX:





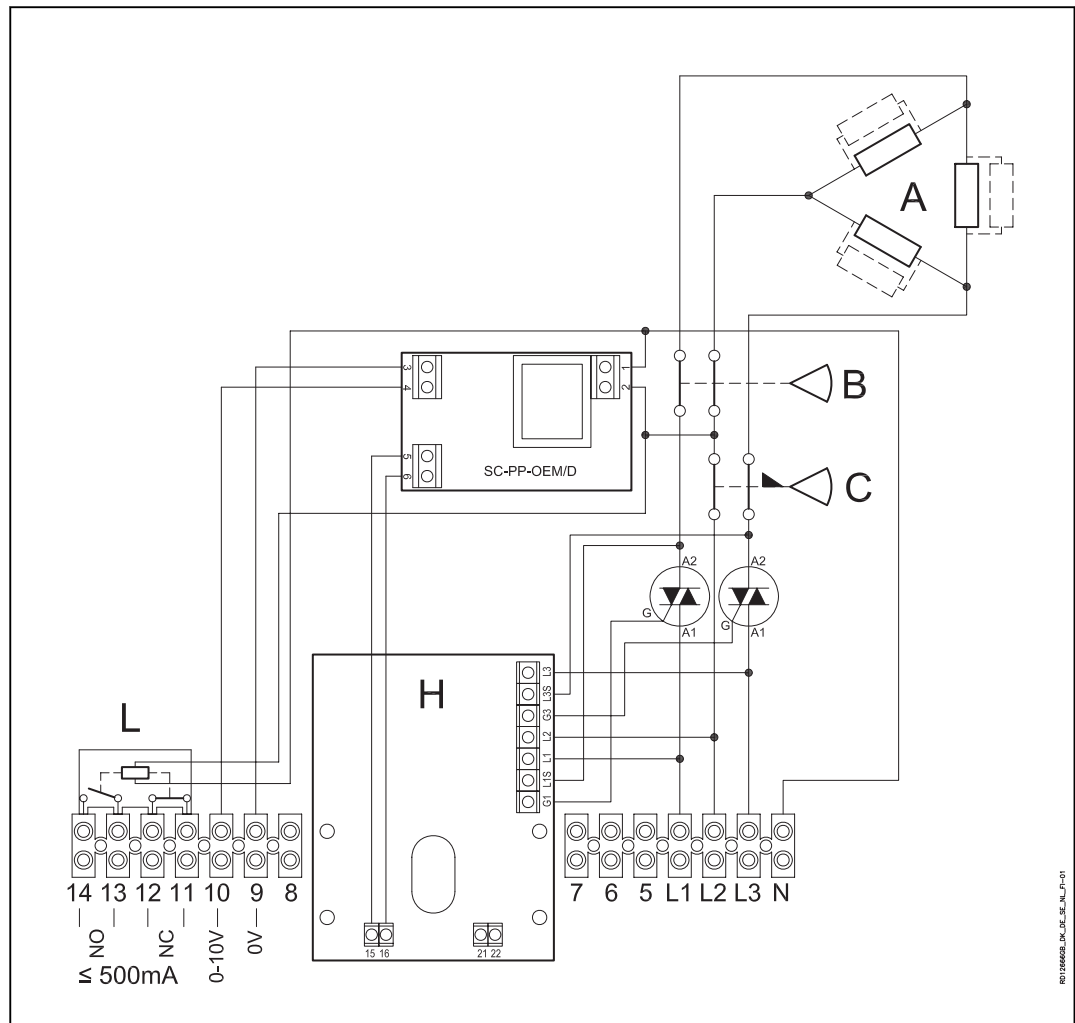
3. EI-installation

3.1 Tilslutningsdiagram

3.1.1 Tilslutningsdiagram

Diagram

Diagrammet nedenfor viser tilslutning af forsyningspænding og el-varmefladens tilslutningsboks.



Forklaring til diagram

Betegnelse	Komponent
A	Varmestave
B	Overhedningssikring med automatisk reset, TSA70 (2 stk.)
C	Overhedningssikring med manuelt reset, TSA120
L	Alarm relæ
H	Tyristor



4. Idriftsættelse og betjening

4.1 Advarsler, idriftsættelse

4.1.1 Advarsler, overophedning



Tilluftmængden må ikke være under 486 m³/h (135 l/s) ved drift med el-varmeblade indkoblet - herved udgås overophedning.

4.2 Sikkerhedsfunktioner

4.2.1 Sikkerhedsfunktioner

Rampebegrænsning af tilført effekt


- Effektilførslen er begrænset til max. 25% pr. minut.
- Effekten fjernes uden rampe.
- Rampen kan gøre, at der aflæses et større tal for varmeeffekten end der reelt afsættes.

Temperatursikring af el-varmeblade

El-varmebladen er sikret mod overophedning ved hjælp af 3 termoudløsere:

- 2 x TSA70, der udkobler med 70°C og har automatisk reset.
- 1 x TSA120, der udkobler ved 120°C (målt ved el-varmebladen) og har manuelt reset.

Reset

Reset	
Reset på el-varmebladen	



5. Vedligeholdelse

5.1 Vedligeholdelse

Vedligeholdelse

Se afsnittet "Vedligeholdelse" i produktvejledningen for det aktuelle VEX-aggregat.

6. Fejlsøgning

6.1 Fejlsøgning

Fejlsøgning

Se afsnittet "Fejlsøgning" i produktvejledningen for det aktuelle VEX-aggregat.



7. Tekniske specifikationer

7.1 EI-varmeblade

EI-varmeblade

EI-varmeblade HE315	Samlet effekt	4 kW	6 kW	8 kW
Data	Vægt	23 kg		
	Spændingsforsyning til koblingsboks*	3 x 400V + N + PE, 50 Hz		
	Termosikring (automatik), TSA60	60 °C		
	Termosikring, TSA70	70 °C		
	Termosikring, TSA120	120 °C		
	Temperaturtolerance	±5 K		
	Temperaturfald før genindkobling er mulig	15 K		

*Fladen skal forsynes med den spænding der er angivet på typeskiltet.

Temperaturstigning

Luftens temperaturstigning bestemmes ved en given luftmængde og elvarmeblades størrelse. For beregning, brug beregningsværktøjet EXselectPro



EXSELECTPRO

se www.exhausto.com

Tryktab over eftervarmeblade

Se kapacitetsdiagram i afsnittet "Tekniske data" i produktvejledningen for VEX'en.

7.2 Reservedele

7.2.1 Reservedele

Varenummer

Ved bestilling af reservedele skal varenummeret oplyses. Dette sikrer at der leveres de korrekte reservedele. Varenummeret fremgår af typeskiltet på VEX'en.

Kontakt serviceafdelingen på det lokale EXHAUSTO-kontor for bestilling af reservedele. Telf.nr kan findes på www.exhausto.com eller ved at scanne QR-koden på vejledningens bagside.



Scan code and go to addresses at
www.exhausto.com