

# MPR1-8 as a spare part

MPR1-8 can be used as a replacement for Exhausto item number 0500836 “MPR1-7 without relay” and item number 0500869 “MPR1-7 with relay”, respectively, by following these instructions.

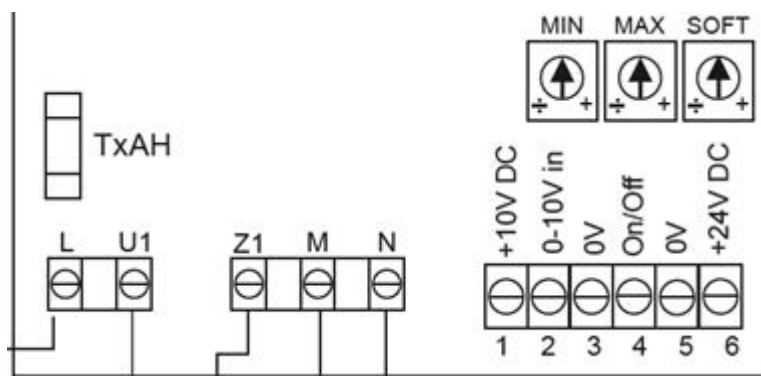
The MIN potentiometer is set to 85V. If the motor is running too slowly, turn this potentiometer to the right. The minimum speed must be at least 300 RPM.

## 0500869 'MPR1-7 with relay' (10-wire cable)

- If the MPR1-8 is used as a replacement for 0500869, the cable length can be reduced to fit the product in which it is installed.
- The castellated sleeve connecting wire 4 and wire 10 must be removed.
- Remove the sleeve on wire 8 before using this wire.
- Mount all wires in the same place as per the corresponding cable numbers on MPR1-7.

## 0500836 “MPR1-7 without relay” (8-wire cable)

- If MPR1-8 is used as a replacement for 0500836 “MPR1-7 without relay”, wire 4 and wire 10 must be connected together. Both of these are connected to the terminal where the old wire 4 was connected.
- Wire 8 does not need to be connected. There is phase on this wire, so it is insulated with a tool joint.



MPR1-8	Wire number	Function
L	1	Phase in
U1	8	Phase out
Z1	2	Reg. zero out
M		Irreg. zero out
N	3	Zero in
+10V DC		10V power supply
0-10V in	5	0-10V speed in
0V		0V
On/Off	10	ON if low.
0V	4	0V
+24V DC		24V power supply
TxAH		Fuse
Alarm	6	Alarm-switch
Alarm	7	Alarm-switch



Scan code and go to addresses at  
www.exhausto.com

# MPR1-8 som reservedel

MPR1-8 kan anvendes som erstatning for hhv. Exhausto varenummer 0500836 "MPR1-7 uden relæ" og varenummer 0500869 "MPR1-7 med relæ", ved at følge denne vejledning.

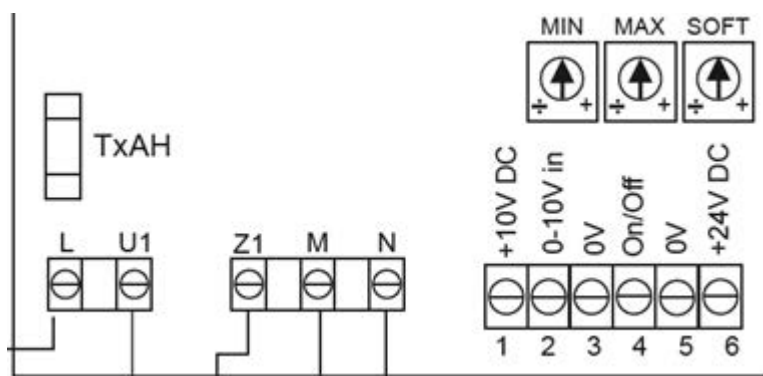
Potentiometeret MIN er indstillet til 85V. Kører motoren for langsomt, skal dette potentiometer drejes mod højre. Minimumhastigheden skal være mindst 300 RPM.

## 0500869 "MPR1-7 med relæ" (kabel med 10 ledere)

- Hvis MPR1-8 anvendes som erstatning for 0500869, kan ledningslængden reduceres, så den passer til det produkt den monteres i.
- Kronemuffen som samler ledning 4 og ledning 10 skal fjernes.
- Muffen på ledning 8 fjernes, før denne ledning anvendes.
- Alle ledninger monteres nu samme sted som de tilsvarende ledningsnumre på MPR1-7.

## 0500836 "MPR1-7 uden relæ" (kabel med 8 ledere)

- Hvis MPR1-8 anvendes som erstatning for 0500836 "MPR1-7 uden relæ" skal ledning 4 og ledning 10 forbindes sammen. Begge disse tilsluttes den klemme hvor den gamle ledning 4 var forbundet.
- Ledning 8 skal ikke forbindes. Der er fase på denne ledning, og derfor er den isoleret med samlemuffe.



MPR1-8	Ledningsnummer	Funktion
L	1	Fase ind
U1	8	Fase ud
Z1	2	Reg. nul ud
M		Ureg. nul ud
N	3	Nul ind
+10V DC		10V forsyning
0-10V ind	5	0-10V hast. ind
0V		0V
On/Off	10	ON hvis lav.
0V	4	0V
+24V DC		24V forsyning
TxAH		Sikring
Alarm	6	Alarm switch
Alarm	7	Alarm switch



Scan code and go to addresses at  
www.exhausto.com

# MPR1-8 als Ersatzteil

Der MPR1-8 lässt sich als Ersatz für Exhausto Warennummer 0500836 "MPR1-7 ohne Relais" bzw. Warennummer 0500869 "MPR1-7 mit Relais" verwenden, indem diese Anleitung befolgt wird.

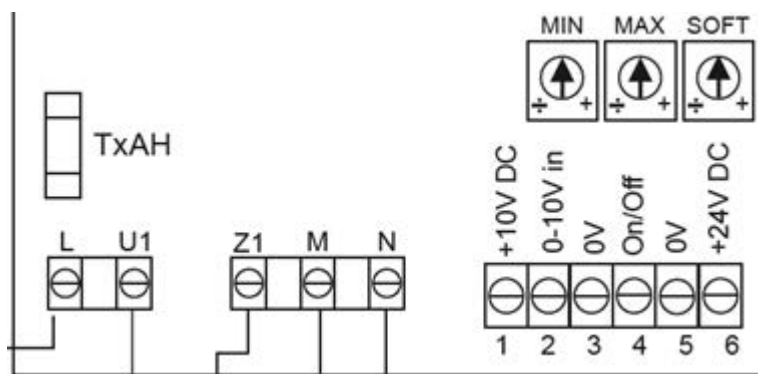
Das Potentiometer MIN ist auf 85V eingestellt. Läuft der Motor zu langsam, ist dieses Potentiometer nach rechts zu drehen. Die Mindestdrehzahl ist 300 U/min.

## 0500869 "MPR1-7 mit Relais" (Kabel mit 10 Leitern)

- "Falls MPR1-8 als Ersatz für 0500869 benutzt wird, lässt sich die Leitungslänge so reduzieren, dass er zum Produkt, in dem er montiert wird, passt.
- "Die Lüsterklemme, die Leitung 4 und Leitung 10 verbindet, muss entfernt werden.
- "Die Klemme an Leitung 8 entfernen, bevor diese Leitung benutzt wird.
- "Alle Leitungen nun an dieselbe Stelle wie die entsprechenden Leitungsnummern an MPR1-7 anschließen.

## 0500836 "MPR1-7 ohne Relais" (Kabel mit 8 Leitern)

- Falls MPR1-8 als Ersatz für 0500836 "MPR1-7 ohne Relais" benutzt wird, sind Leitung 4 und Leitung 10 gemeinsam anzuschließen. Diese beiden Leitungen sind an die Klemme anzuschließen, wo vorher Leitung 4 angeschlossen war.
- Leitung 8 ist nicht anzuschließen. Diese Leitung ist eine Phase und muss deshalb mit einer Lüsterklemme isoliert sein.



MPR1-8	Leitungsnummer	Funktion
L	1	Phase in
U1	8	Phase out
Z1	2	Gereg. Null out
M		Nicht gereg. Null out
N	3	Null in
+10V DC		10V Versorgung
0-10V ind	5	0-10V Drehz. in
0V		0V
On/Off	10	ON falls niedr.
0V	4	0V
+24V DC		24V Versorgung
TxAH		Sicherung
Alarm	6	Alarmschalter
Alarm	7	Alarmschalter



Scan code and go to addresses at [www.exhausto.com](http://www.exhausto.com)

# MPR1-8 som reservedel

MPR1-8 kan brukes som erstatning for henholdsvis Exhausto artikkelnummer 0500836 «MPR1-7 uten relé» og artikkelnummer 0500869 «MPR1-7 med relé», ved å følge denne veiledningen.

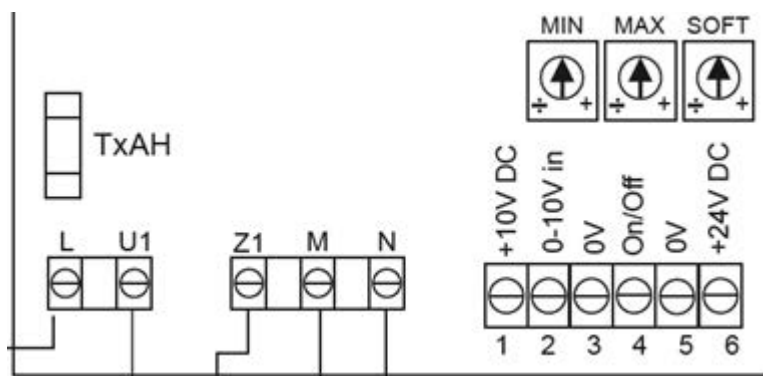
Potensiometeret MIN er stilt inn på 85 V. Hvis motoren går for sakte, dreier du dette potensiometeret til høyre. Minimumshastigheten må være minst 300 RPM.

## 0500869 «MPR1-7 med relé» (10-leder kabel)

- "Hvis MPR1-8 brukes som erstatning for 0500869, kan ledningslengden reduseres slik at den passer til produktet den monteres i.
- "Kronehylsen som forbinder ledning 4 og ledning 10 må fjernes.
- "Hylsen på ledning 8 fjernes før ledningen brukes.
- "Alle ledninger monteres nå på samme sted som de tilsvarende ledningsnumrene på MPR1-7.

## 0500836 «MPR1-7 uten relé» (8-leder kabel)

- "Hvis MPR1-8 brukes som erstatning for 0500836 "MPR1-7 uten relé", må ledning 4 og ledning 10 kobles sammen. Begge disse kobles til klemmen der den gamle ledning 4 var koblet til.
- "Ledning 8 må ikke kobles til. Denne ledningen har en fase og er derfor isolert med en skjøtehylse.



MPR1-8	Ledningsnummer	Funksjon
L	1	Fase inn
U1	8	Fase ut
Z1	2	Reg. null ut
M		Ureg. null ut
N	3	Null inn
+10 V DC		10 V forsyning
0-10 V inn	5	0-10 V hastighet inn
0V		0V
På/Av	10	PÅ hvis lav.
0V	4	0V
+24 V DC		24 V AC-forsyning
TxAH		Sikring
Alarm	6	Alarmknapp
Alarm	7	Alarmknapp



Scan code and go to addresses at  
www.exhausto.com

# MPR1-8 som reservdel

Genom att följa denna bruksanvisning kan MPR1-8 användas som ersättning för Exhausto artikelnummer 0500836 "MPR1-7 utan relä" respektive artikelnummer 0500869 "MPR1-7 med relä".

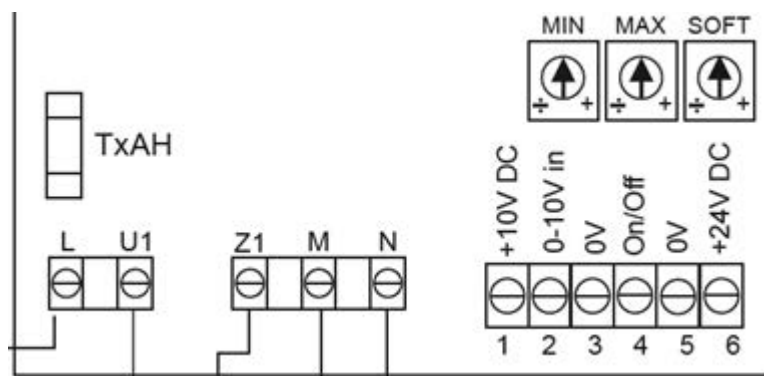
Potentiometer MIN är inställd på 85 V. Om motorn går för långsamt ska denna potentiometer vridas åt höger. Minimivarvtalet ska minst vara 300 varv/minut.

## 0500869 "MPR1-7 med relä" (kabel med 10 ledare)

- Om MPR1-8 används som ersättning för 0500869 kan kabellängden minskas för att passa den produkt den monteras i.
- Kronkuffen som förbinder ledning 4 och ledning 10 måste tas bort.
- Ta bort muffen på ledning 8 innan du använder denna kabel.
- Alla ledare monteras nu på samma ställe som motsvarande ledarnummer på MPR1-7

## 0500836 "MPR1-7 utan relä" (kabel med 8 ledare)

- Om MPR1-8 används som ersättning för 0500836 "MPR1-7 utan relä" ska ledning 4 och ledning 10 kopplas ihop. Båda dessa ansluts till den plint där den gamla ledning 4 var ansluten.
- Anslut inte ledning 8. Denna ledning har en fas och är därför isolerad med en skarvmuff.



MPR1-8	Ledningsnummer	Funktion
L	1	Fas in
U1	8	Fas ut
Z1	2	Reg. noll ut
M		Oreg. noll ut
N	3	Nolla in
+10 V DC		10 V matning
0-10 V in	5	0-10 V hastighet in
0V		0V
On/Off	10	PÅ om låg.
0V	4	0V
+24 V DC		24 V matning
TxAH		Säkring
Larm	6	Larmkopplare
Larm	7	Larmkopplare



Scan code and go to addresses at  
www.exhausto.com

# MPR1-8 als reserveonderdeel

De MPR1-8 kan als vervanging voor resp. Exhausto artikelnummer 0500836 "MPR1-7 zonder relais" en artikelnummer 0500869 "MPR1-7 met relais" worden gebruikt volgens deze instructie.

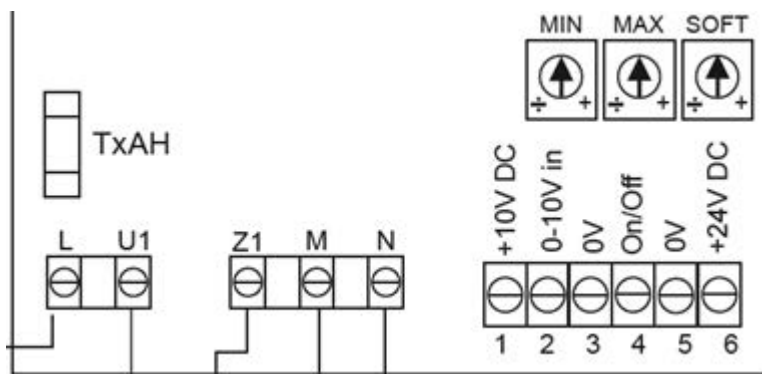
De potentiometer MIN is ingesteld op 85 V. Als de motor te langzaam draait, moet deze potentiometer naar rechts worden gedraaid. Het toerental dient minstens 300 tpm te zijn

## 0500869 'MPR1-7 met relais' (kabel met 10 aders)

- Als MPR1-8 wordt gebruikt als vervanging voor 0500869, kan de lengte van de aders worden ingekort, zodat hij geschikt is voor het product waarin hij wordt gemonteerd.
- De kroonsteen die ader 4 en ader 10 samenbrengt, moet worden verwijderd.
- Verwijder de verbindingsklem van ader 8 voordat u deze ader gebruikt.
- Alle aders moeten op dezelfde plek als de overeenkomstige adernummers op MPR1-7 worden gemonteerd.

## 0500836 "MPR1-7 zonder relais" (kabel met 8 aders)

- Als MPR1-8 als vervanging voor 0500836 "MPR1-7 zonder relais" wordt gebruikt, moeten ader 4 en ader 10 samen worden aangesloten. Beide zijn aangesloten op de klem waarop de oude ader 4 was aangesloten.
- Ader 8 niet aansluiten. Er is fase op deze ader en daarom is deze geïsoleerd met een verbindingsklem.



MPR1-8	Adernummer	Functie
L	1	Fase in
U1	8	Fase uit
Z1	2	Reg. nul uit
M		Onreg. nul uit
N	3	Nul in
+10 V DC		10 V voeding
0-10 V in	5	0-10 V snelheid in
0V		0V
On/Off	10	AAN indien laag.
0V	4	0V
+24 V DC		24 V voeding
Alarm	6	Alarmschakelaar
Alarm	7	Alarmschakelaar



Scan code and go to addresses at  
www.exhausto.com