

DK

# TIMERBUTTON3



Original brugsanvisning

<b>1. Produktinformation</b>	
<b>1.1. Sådan fungerer TIMERBUTTON3</b> .....	<b>3</b>
1.1.1. Leverance.....	3
1.1.2. Funktion.....	3
1.1.3. HMI.....	3
<b>2. Installation</b>	
<b>2.1. Opbygning og indstilling</b> .....	<b>4</b>
2.1.1. Forbindelse.....	4
2.1.2. Aktivering af timer.....	4
2.1.3. MIO2 konfiguration.....	5
<b>3. Målskitser</b>	
<b>3.1. Dimensioner</b> .....	<b>6</b>
3.1.1. TIMERBUTTON3.....	6
3.1.2. TIMERBUTTON3 (EU).....	6
<b>4. EI-tilslutning</b>	
<b>4.1. EI-tilslutning</b> .....	<b>7</b>
4.1.1. EI-tilslutning via MIO2 modul.....	7
<b>5. Tekniske data</b>	
<b>5.1. Teknisk specifikation</b> .....	<b>8</b>

# 1. Produktinformation

## 1.1 Sådan fungerer TIMERBUTTON3

### 1.1.1 Leverance

Disse elementer medfølger i indpakningen (TIMERBUTTON3):

- LK FUGA Svagstrømstryk 2 slutte m. 1 LED Rød
- FUGA Baseline 50 ramme
- FUGA underlag Baseline
- FUGA underlag skrueindlæg
- FUGA-CE60 ramme 1 modul
- FUGA-CE60 adapterramme 1 modul
- Surface mounted housing 1M

**Forudsætning:**

- MIO2 modul med Firmware: V. 1.1.0.0 eller nyere version
- HMI2-350-Touch firmware: V. 4.2.0.0 eller nyere version
- EXact2 firmware: V. 3.13.0.0 eller nyere version

### 1.1.2 Funktion

TIMERBUTTON3 kan, i kombination med EXact2, benyttes på to forskellige måder:

**Start/stop af VEX: Ved tryk på timer knappen vil VEX'en starte i den driftsform, som er indstillet i menuen.**

- Når den indstillede tid på TIMERBUTTON3 er udløbet, vil VEX'en stoppe.
- Stop kan altid foretages ved gentaget tryk på timer knappen.

**Skift mellem aktuel driftsindstilling og Komfortniveau:**

- Ved tryk på timer knappen skiftes til Komfortniveau.
- Når den indstillede tid på TIMERBUTTON3 er udløbet, vil VEX'en returnere til de oprindelige driftindstillinger.
- Returnering kan altid foretages ved tryk på knappen.

### 1.1.3 HMI

Der er en dedikeret menu til at vælge de ønskede funktioner relateret til TIMERBUTTON3. Se mere om disse indstillinger i EXact2 HMI2-350-Touch basisvejledning, afsnit 3.4 - Tilbehør.

## 2. Installation

### 2.1 Opbygning og indstilling

Timer-funktionen aktiverer en forudindstillet timer til anlægget via en forbindelse til MIO2\* og EXact2\*\*, enten i form af en ON-periode eller en Komfort-periode. TIMERBUTTON3 skal tilsluttes EXact2 via MIO2 modul.

\*MIO2: Modbus Input/Output Interface Board til AHUC (EXact2).

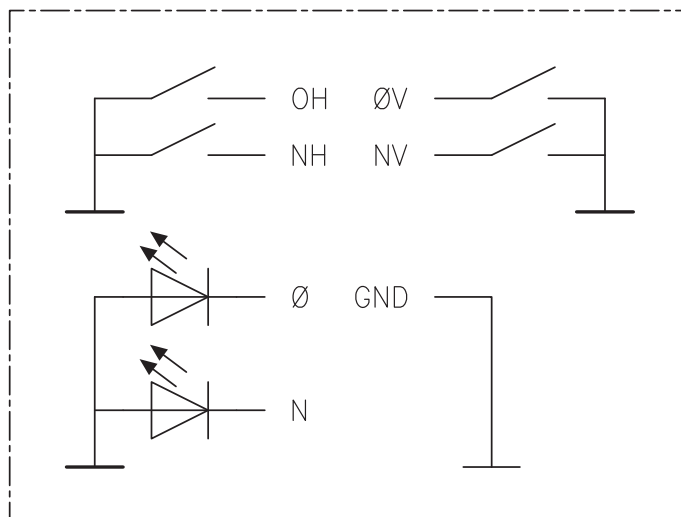
\*\*EXact2: Den primære AHUC (kontrolenhed til anlægget).

#### 2.1.1 Forbindelse

Timertryk skal forbindes med følgende 3 ledere:

1. Stel (GND)
2. LED (Ø)
3. Tryk (OH+ØV)

Disse 3 funktioner tilsluttes til MIO2 (se MIO2 vejledning, sektion 1.3 - tabel A). For at både højre og venstre tast kan aktivere timeren, skal en leder tilføjes, der forbinder terminal ØH og ØV.



RD14458-01

#### 2.1.2 Aktivering af timer

Timer-funktionen aktiveres ved at trykke på LK FUGA Svagstrømstrykknappen. Bemærk at knappen skal holdes nede (1,5 sekunder) indtil lysdioden lyser rødt for at timer-funktionen træder i kraft. Når timer-funktionen er aktiv, vil den tilknyttede LED lyse rødt. For at deaktivere timer-funktionen før den indstillede tid er udløbet, skal der trykkes på knappen igen.

Bemærk at knappen skal holdes nede (1,5 sekunder) indtil lysdioden slukker for at afbryde funktionen.

### 2.1.3 MIO2 konfiguration

#### Lus-programmering (normal funktion):

Tidsperioder for ON- og komfort-funktioner kan programmeres på MIO2 gennem specifikke lus på udvalgte indgange. Se nedenstående diagram. Timer-funktionen kan programmeres på nedenstående måder. Bemærk at lusen 3-4 i CN6 **ikke** er monteret, da det er forbeholdt test funktion.

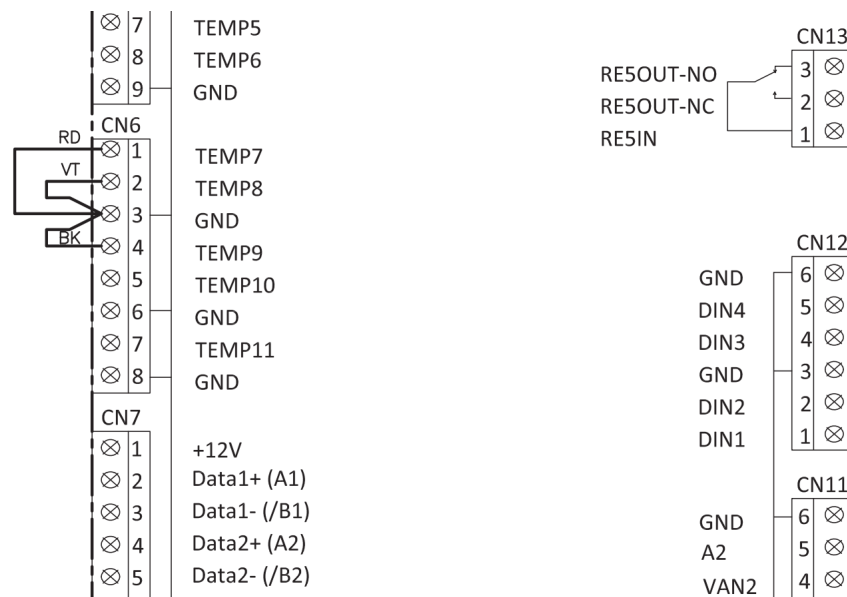
#### Lus-programmering (test funktion):

MIO2 har også en testfunktion, hvor de lus-programmerede tider kan ændres iht. testformål.

Testfunktion kan tilgås ved at programmere MIO2-modulet på nedenstående måder.

Bemærk at lusen 3-4 i CN6 **er** monteret for at aktivere test funktion.

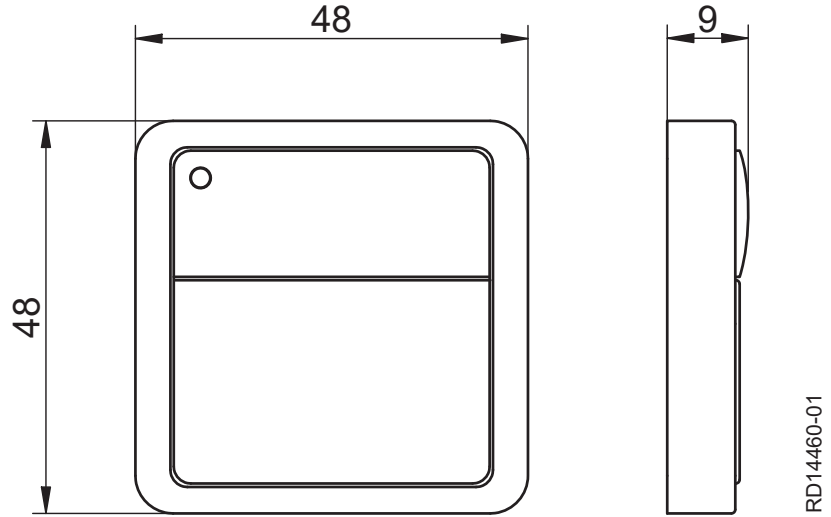
Konfiguration	Tid	Lus i CN6		
Normal funktion		1-3 (RD)	2-3 (VT)	3-4 (BK)
	30m			
	1h	X		
	1.5h		X	
	2h	X	X	
Testfunktion	3s			X
	6s	X		X
	12s		X	X
	24s	X	X	X



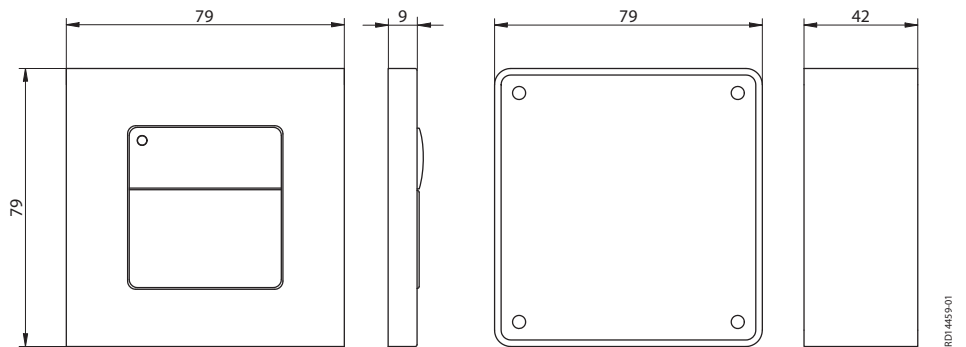
### 3. Målskitser

#### 3.1 Dimensioner

##### 3.1.1 TIMERBUTTON3



##### 3.1.2 TIMERBUTTON3 (EU)

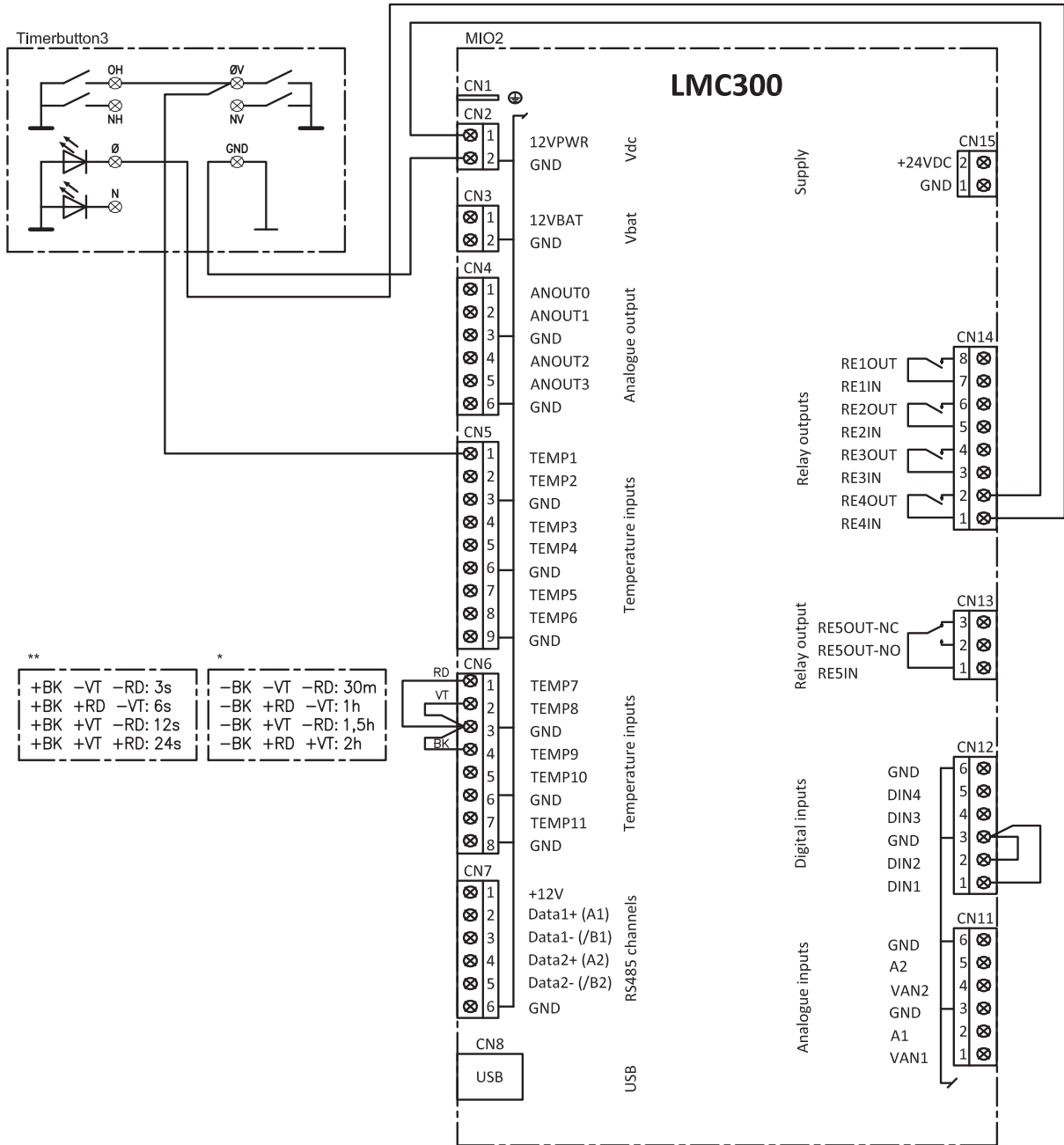


# 4. El-tilslutning

## 4.1 El-tilslutning

### 4.1.1 El-tilslutning via MIO2 modul

Diagram A



\*: Normal funktion  
 \*\*: Testfunktion

## 5. Tekniske data

### 5.1 Teknisk specifikation

Kapslingsklasse	IP20
Kontaktspænding	5-24 V
Kontaktstrøm	1-50mA Ohmsk belastning
Kontaktmodstand	Max. 100 mOhm
Kontakt levetid	300.000 koblinger ved maksbelastning
Lysdiode	1 mA ved 24V DC Driftspænding: 20-28V DC











Scan code and go to addresses at  
[www.exhausto.com](http://www.exhausto.com)