

DK





# VEX160 Horizontal HCW

## med EXact2 automatik



**VEX100**  
S E R I E N  
KRYDSVEKSLER



-  Produkt information..... Kapitel 1 + 6
-  Mekanisk montage..... Kapitel 2 + 3
-  El-installation..... Kapitel 4
-  Vedligeholdelse..... Kapitel 5

Original brugsanvisning



## 1. Produktinformation

<b>1.1. Betegnelser i vejledningen.....</b>	<b>7</b>
1.1.1. Principskitse.....	7
<b>1.2. Anvendelse.....</b>	<b>8</b>
<b>1.3. Krav til omgivelserne.....</b>	<b>8</b>
1.3.1. Pladskrav.....	8
1.3.2. Krav til underlaget.....	8
1.3.3. Kondensafløb.....	8
1.3.4. Krav til kanalsystemet.....	9
<b>1.4. Beskrivelse.....</b>	<b>10</b>
1.4.1. VEX-aggregatets opbygning.....	10
1.4.2. VEX-aggregatets bestanddele.....	11
<b>1.5. Hovedmål.....</b>	<b>12</b>



## 2. Håndtering

<b>2.1. Udpakning.....</b>	<b>14</b>
<b>2.2. Transport.....</b>	<b>14</b>
2.2.1. Passage gennem åbninger.....	15
2.2.2. Indtransport med reduceret vægt.....	16



## 3. Mekanisk montage

<b>3.1. Opstilling.....</b>	<b>18</b>
3.1.1. Opstilling direkte på gulv.....	18
3.1.2. Opstilling på montagesokkel.....	18
<b>3.2. Kondensafløb.....</b>	<b>18</b>
3.2.1. Etablering af kondensafløb.....	18
<b>3.3. Vandvarmefflade.....</b>	<b>20</b>
3.3.1. Princip for tilslutning af vandvarmefflade.....	20
3.3.2. MVM-ventil.....	21



## 4. EI-installation

<b>4.1. EI-installation.....</b>	<b>23</b>
----------------------------------	-----------



## 5. Vedligeholdelse, hygiejne og servicering

<b>5.1. Driftsvisninger via HMI-panel.....</b>	<b>24</b>
<b>5.2. Vedligeholdelse.....</b>	<b>24</b>
5.2.1. Oversigt over intervaller for vedligehold.....	24
<b>5.3. Hygiejne (gælder kun for VEX100VDI).....</b>	<b>25</b>
<b>5.4. Servicering og rengøring.....</b>	<b>25</b>
5.4.1. Filtersskift.....	25
5.4.2. Rengøring af ventilatorer.....	25
5.4.3. Rengøring af varmefflade.....	25
5.4.4. Rengøring af krydsveksler.....	26



## 6. Tekniske data

<b>6.1. Vægt, korrosionsklasse, temperaturområder etc.....</b>	<b>28</b>
<b>6.2. Panelfiltre.....</b>	<b>29</b>
<b>6.3. Vandvarmesystem.....</b>	<b>30</b>

6.3.1. Motorventil MVM .....	30
<b>6.4. Kapacitetsdiagram.....</b>	<b>31</b>
<b>6.5. EF-overensstemmelseserklæring.....</b>	<b>31</b>
<b>6.6. Bestilling af reservedele.....</b>	<b>31</b>
<b>6.7. Miljødeklaration.....</b>	<b>32</b>

## Symboler, begreber og advarsler

### Forbudssymbol



Overtrædelser af anvisninger angivet med et forbudssymbol er forbundet med livsfare.

### Faresymbol



Overtrædelser af anvisninger angivet med et faresymbol er forbundet med risiko for personskade eller ødelæggelse af materiel.

### Vejledningens anvendelsesområde

Denne vejledning er for EXHAUSTO luftbehandlingsaggregat, herefter benævnt VEX-aggregat. For medfølgende tilbehør og ekstra udstyr henvises der til udstyrets egen produktvejledning.

Sikkerhed for personer og materiel, samt korrekt drift med VEX-aggregatet opnås ved at følge vejledningens anvisninger. EXHAUSTO A/S fralægger sig ethvert ansvar for skader, der er opstået som følge af, at produktet er anvendt i modstrid med denne vejlednings anvisninger og instruktioner.

### Tilluft/fraluft

I denne vejledning anvendes følgende betegnelser:

- Tilluft (indblæsningsluft)
- Fraluft (udsugningsluft)
- Udeluft
- Afkast

### Tilbehør

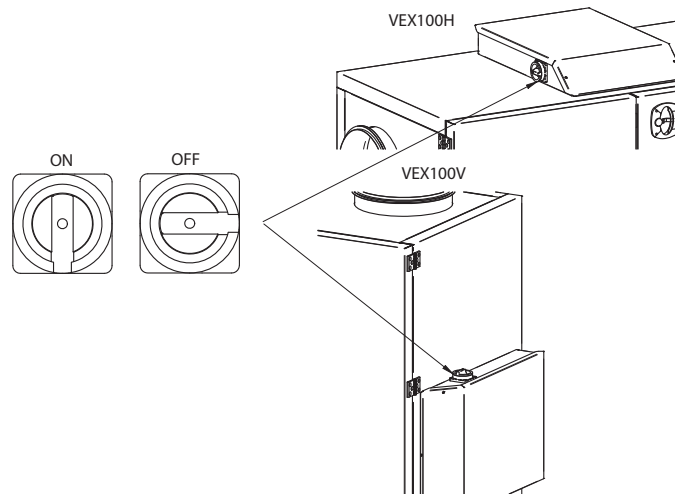
På ordrebekræftelsen fremgår det, hvilket tilbehør, der er leveret med VEX-aggregatet.

### Definition

I typebetegnelsen står R for Right, hvilket betyder at indblæsningen, set fra betjeningssiden, er til højre i aggregatet. Indblæsningen til venstre betegnes med L for Left.

**Advarsler****Åbning af aggregat**

Åbn ikke servicelågerne, før strømmen er afbrudt på forsyningsadskilleren og ventilatorerne er stoppet.



RD13118-01

**Ikke anvendelsesområder**

VEX-aggregatet må ikke anvendes til transport af faste partikler, eller hvor der er risiko for eksplosive gasser

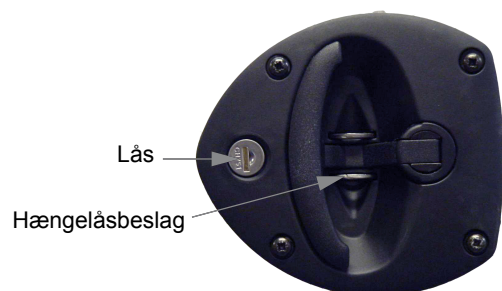
**Ingen kanaltilslutning**

Hvis en eller flere af studsene ikke tilsluttes en kanal: Monter beskyttelsesnet på studsene med en maskevidde på højst 20 mm (iht. EN294).

**Aflås aggregat under drift**

Under drift skal VEX-aggregatet altid være aflåst:

- enten via låsecylinderen i håndtaget. **Husk** at fjerne nøglen fra låsen.
- eller via hængelås. Benyt det indbyggede hængelåsbeslag i håndtaget.

**Typeskilt**

På VEX-aggregatets typeskilt kan aflæses:

- VEX-aggregat, type (1)
- produktionsnummer (2)





Type	V160HLECW2	Icu = 10kA	
No./Year	1234567/13	1	
Supply	Voltage: 3x400V+N+PE ~50Hz	Current: 23,5A	2
HEAT	HCW		

**Bemærk**

Hav produktionsnummeret parat ved alle henvendelser til EXHAUSTO om produktet.

## Vælg den rigtige dokumentation til opgaven...

Find dine oplysninger...

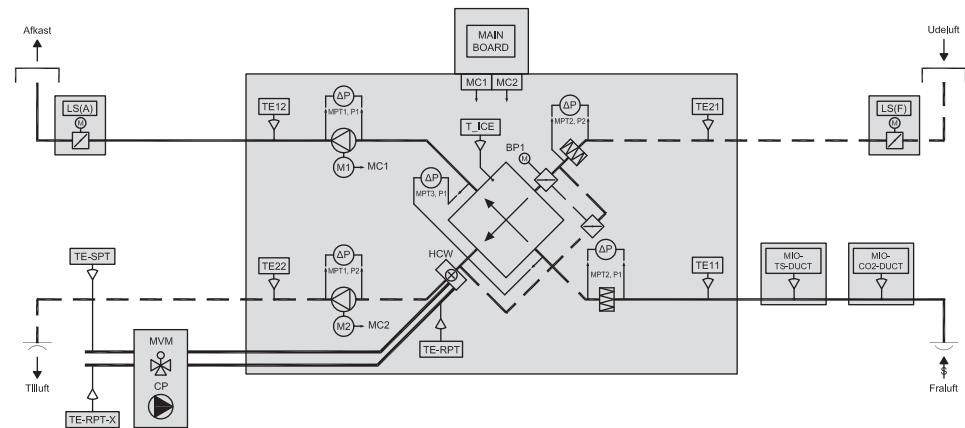
Medleveret dokumentation »	Montage- og installations vejledning	EI-installations-guide	EXact2 Basisvejledning	EXact2 menuguide	Udskrift fra beregnings-program
Mekanisk montage » 	✓				✓
EI-installation » 		✓			✓
Opstart - betjening » 			✓	✓	✓
Vedligehold - Service » 	✓	✓	✓	✓	✓



# 1. Produktinformation

## 1.1 Betegnelser i vejledningen

### 1.1.1 Principskitse



Komponent	Funktion	Standard/tilbehør
HCW	Vandvarmeplade	Standard
TE-RPT	Temperaturføler på returnrør fra vandvarmepladen (Intern)	Standard
MPT1, P1	Luftmængdestyring, fraluft	Tilbehør
MPT1, P2	Luftmængdestyring, tilluft	Tilbehør
MPT2, P1	Filtervagt, fraluft	Tilbehør
MPT2, P2	Filtervagt, udeluft	Tilbehør
MPT3, P1	Isdetektering	Tilbehør
LS(F)/LS(F)R	Lukkespjæld udeluft	Standard
LS(A)/LS(A)R	Lukkespjæld afkast	Tilbehør
BP1	Bypass spjæld	Standard
M1	Fraluft motor	Standard
M2	Tilluft motor	Standard
MC1	Motor controller, motor 1	Standard
MC2	Motor controller, motor 2	Standard
TE11	Temperaturføler, fraluft	Standard
TE12	Temperaturføler, afkast	Standard
TE21	Temperaturføler, udeluft	Standard
TE22	Temperaturføler, tilluft	Standard
T <sub>ice</sub>	Temperaturføler for is i veksler	Standard
Main Board	Tilslutningsboks for MVM, CP og TE-RPT-X og TE-SPT	Standard
MVM	Motorventil	Tilbehør
CP	Cirkulationspumpe	Tilbehør
TE-SPT	Temperaturføler på fremløbsrør til varmepladen	Standard
TE-RPT-X	Temperaturføler på ekstern rørføring fra vandvarmepladen	Tilbehør

## 1.2 Anvendelse

**Komfortventilation** EXHAUSTO VEX-aggregat anvendes til ventilationsopgaver inden for komfortventilation.  
Temperaturanvendelsesområdet for aggregatet - se afsnittet "Tekniske data".

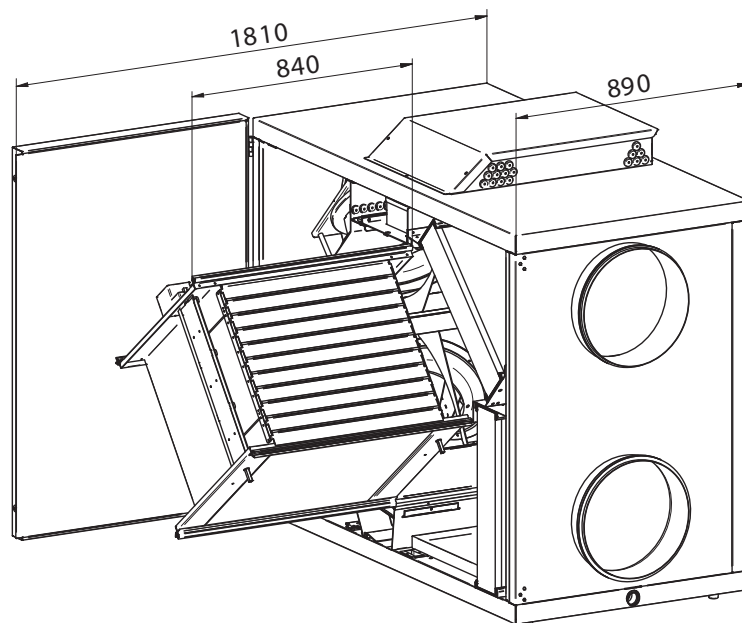
**Ikke anvendelsesområder** VEX-aggregatet må ikke anvendes til transport af faste partikler, eller hvor der er risiko for eksplosive gasarter.

## 1.3 Krav til omgivelserne

**Placering** Aggregatet er beregnet for indendørs montage. Aggregatet kan bestilles til udendørs montage og er da forsynet med tag (tilbehør VEX100OD).

### 1.3.1 Pladskrav

Nedenstående tegning angiver, hvor meget plads der kræves for at lågerne kan åbnes og aggregatet serviceres med f.eks. filterskift, rengøring, service m.m.



**Bemærk** Der skal af hensyn til service på VEX'en være en frihøjde på mindst 300 mm over tilslutningsboksen.

### 1.3.2 Krav til underlaget

Ved opstilling af aggregatet direkte på underlaget, dvs. uden montagesokkel (tilbehør), skal underlaget være:



- plant
- vandret (  $\pm 3$ mm pr. meter)
- hårdt
- svingningsdødt

### 1.3.3 Kondensafløb

Der skal i umiddelbar nærhed af aggregatet etableres et afløb for kondensvand. Se i øvrigt kapitlet "Mekanisk montage".



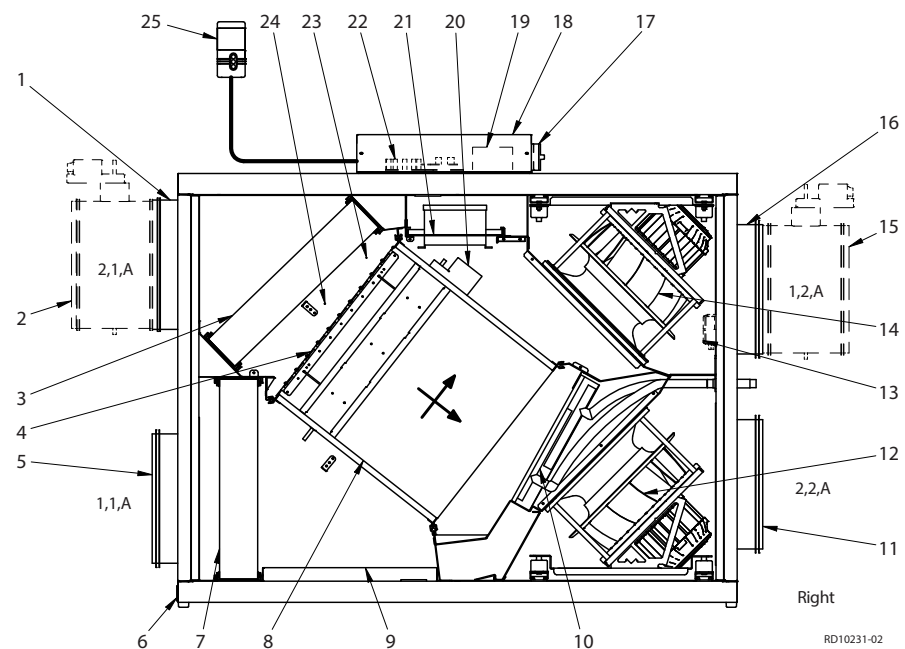
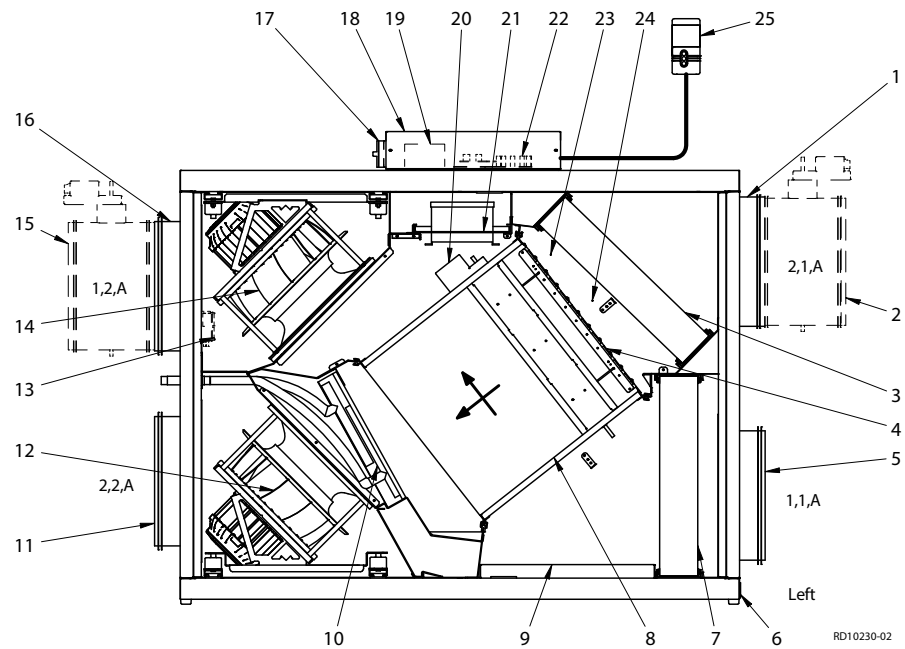
### 1.3.4 Krav til kanalsystemet

<b>Lyddæmpere</b>	Kanalsystemet skal udføres med lyddæmpere specificeret af den projektanvarlige, i henhold til krav for betjeningsområdet.
<b>Bøjninger</b>	Det er muligt at montere kanalbøjninger umiddelbart efter aggregatet, idet luften i studsene har en ensartet jævn hastighedsprofil, hvilket giver et forsvindende lille systemtryktab.
<b>Isolering</b>	<hr/>  <b>Kanalsystemet skal isoleres af hensyn til</b> <ul style="list-style-type: none"><li>• kondensation</li><li>• lydudtrængning</li><li>• varme-/kuldetab</li></ul> <hr/>
<b>Kondens</b>	Ved meget høj luftfugtighed i afkastluften/udeluftkanalen kan der opsamles kondens i kanalerne. EXHAUSTO anbefaler, at der også etableres et kondensafløb fra kanalernes laveste punkt.
<b>Udeluftindtag</b>	Udeluftindtaget skal dimensioneres med tilstrækkelig lav lufthastighed, så regn og sne ikke suges ind i kanalsystemet.
<b>Ingen kanaltilslutning</b>	<hr/>  <b>Hvis en eller flere af studsene ikke tilsluttes en kanal: Monter beskyttelsesnet på studsene med en maskevidde på højst 20 mm.</b> <hr/>

## 1.4 Beskrivelse

### 1.4.1 VEX-aggregatets opbygning

Nedenstående tegninger viser en oversigt over VEX-aggregatets opbygning for hhv. en left og en right model (vist uden låger).



Pos.	Del	Funktion
1	Studs 2,1,A	Studs for udeluft. Studsen kan også være placeret på toppen af aggregatet (2,1,B).
2	Lukkespjæld LS	Lukkespjæld - udeluft, LSF.
3	Filter for udeluft	Filtrerer udeluften.
4	Bypass-spjæld	Ved drift med varmegenvinding er bypass-spjældet lukket, så luften passerer gennem krydsveksleren. Ved bypass-drift er spjældet åbent og luften ledes uden om veksleren.
5	Studs 1,1,A	Studs for fraluft.
6	Kondensafløb	Leder kondensvandet til afløb.
7	Filter for fraluften	Filtrerer fraluften.
8	Krydsvarmeveksler	Leder varmen fra udsugningsluften til indblæsningsluften.
9	Kondensbakke	Opsamler og leder kondensvandet fra krydsveksleren til kondensafløbet.
10	Vandvarmeplade med udluftningsskrue	Opvarmer indblæsningsluften, hvis varmegenvinding ikke er tilstrækkeligt.
11	Studs 2,2,A	Studs for tilluft. Studsen kan også være placeret i bunden af aggregatet (2,2,B).
12	Tilluftventilator	For ude-/tilluften.
13	MPT1 (AFC)	Luftmængdestyring (tilbehør).
14	Fraluftventilator	For afkast-/fraluften.
15	Lukkespjæld LS	Lukkespjæld - afkast, LSA (tilbehør).
16	Studs 1,2,A	Studs for fraluft. Studsen kan også være placeret på toppen af aggregatet (1,2,B).
17	Forsyningsadskiller	Tilslutter/afbryder strømmen.
18	Tilslutningsboks	Tilslutning af diverse tilbehør.
19	Klemrække	Tilslutning af tilbehør til ventilationsanlægget.
20	Bypassmotor	Åbner/lukker bypass-spjæld.
21	Udtræksplade	Placering af motorstyringer.
22	EXact2 automatik	Automatik.
23	MPT3 (DEP)	Isdetektering - måling af tryk i tilluftkanal (tilbehør).
24	MPT2 (MPTF)	Filtervagt (tilbehør).
25	HMI-panel	Betjeningspanel.

#### 1.4.2 VEX-aggregatets bestanddele

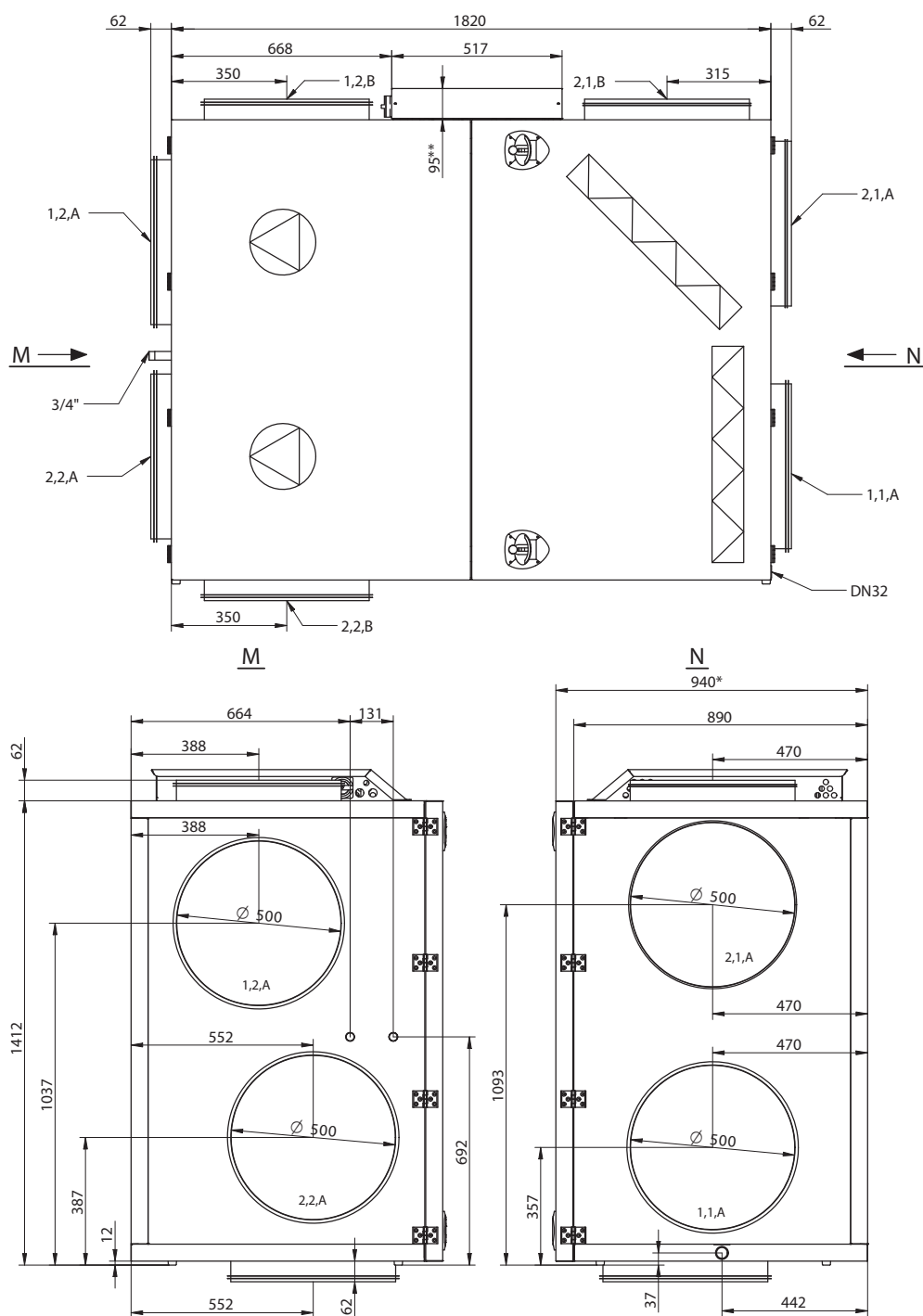
<b>Kabinettet</b>	Kabinettet er opbygget af aluzinkplade udvendigt og indvendigt. Kabinettet er isoleret med 50 mm mineraluld.
<b>Ventilatorer</b>	Aggregatet har to centrifugalventilatorer med bagudkrummede skovle for hhv. fraluft og tilluft.
<b>Krydsveksler</b>	På aggregatets krydsveksler er der monteret et modulerende bypass-spjæld. Krydsveksleren kan tages ud og rengøres.

**Filtre**

Der er indbygget panelfiltre på både fraluft- og tilluftsiden.

**1.5 Hovedmål****VEX160H, Left**

Følgende tegning angiver hovedmålene:



RD/10272-02

**Bemærk**

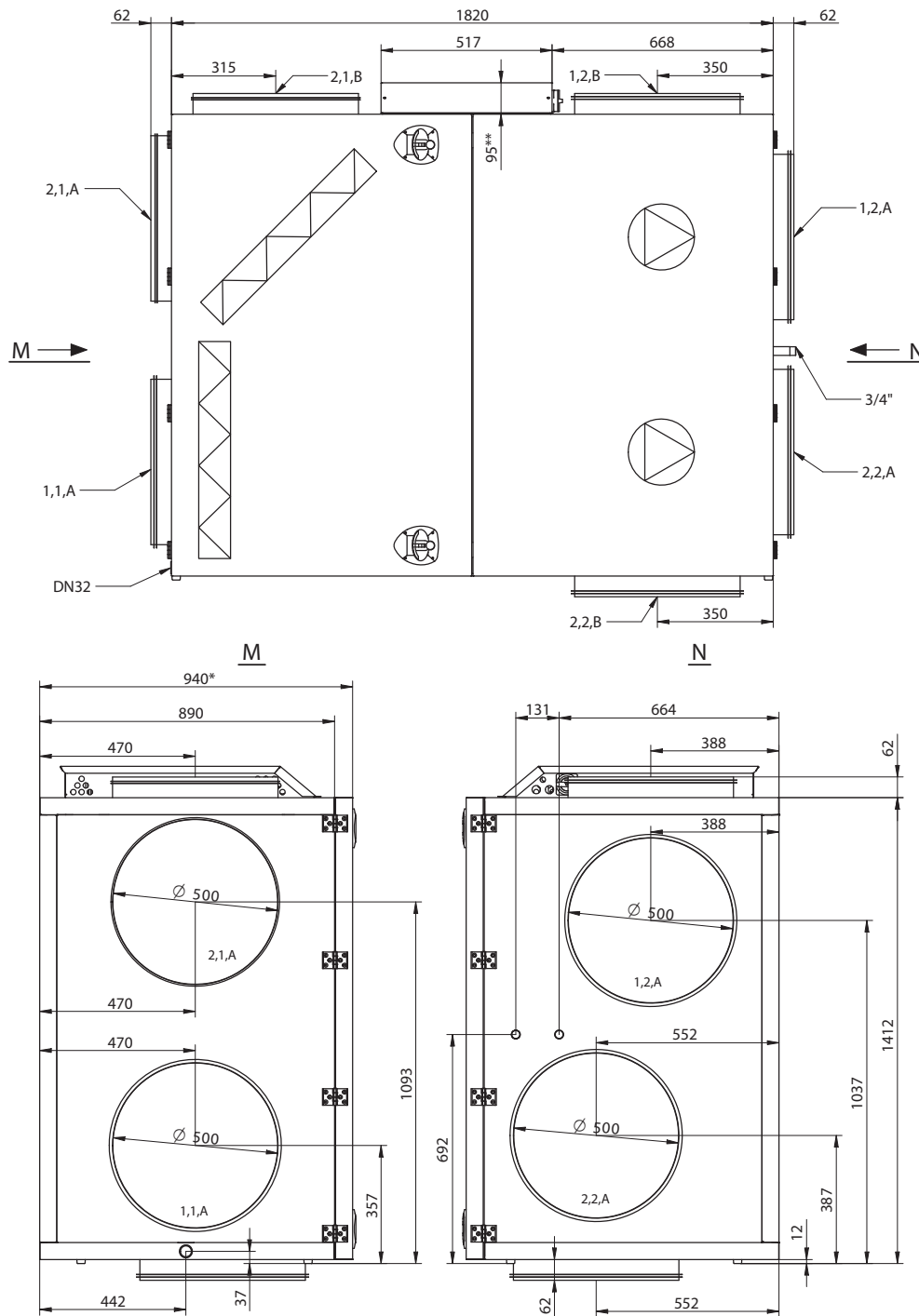
På tegningen er samtlige mulige studsplaceringer vist.

\* Afsæt serviceafstand svarende til aggregatdybde foran aggregatet.

\*\* Afsæt min. 300 frihøjde for service.

**VEX160H, Right**

Følgende tegning angiver hovedmålene:



RD10273-02

**Bemærk**

På tegningen er samtlige mulige studsplaceringer vist.

\* Afsæt serviceafstand svarende til aggregatdybde foran aggregatet.

\*\* Afsæt min. 300 frihøjde for service.



## 2. Håndtering

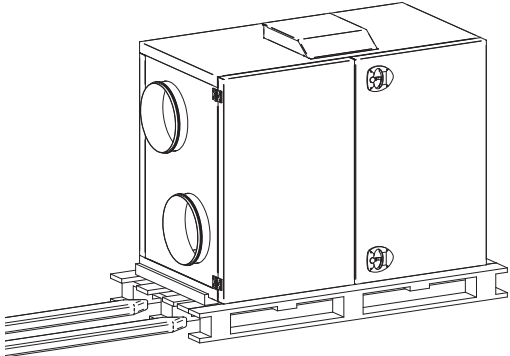

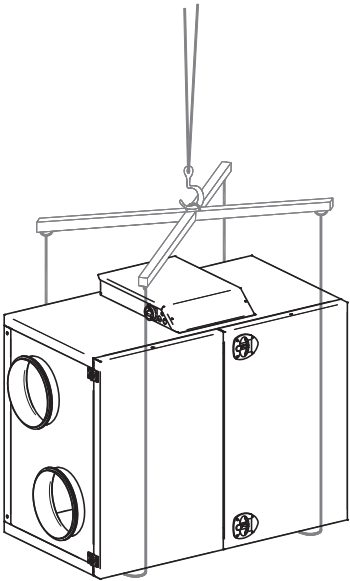
### 2.1 Udpakning

<b>Leverance</b>	Leverancen består af: <ul style="list-style-type: none"> <li>• VEX-aggregat</li> <li>• Medleveret tilbehør (vil fremgå af afkrydsningerne på listen på forsiden af vejledningen).</li> </ul>
<b>Emballering</b>	Aggregatet er leveret på engangspalle og emballeret i klar plast.
<b>Bemærk</b>	<b>Når plasten er fjernet skal VEX-aggregatet beskyttes mod snavs og støv:</b> <ul style="list-style-type: none"> <li>• Fjern ikke afdækningen af studsene, før studsene tilsluttes ventilationskanalerne.</li> <li>• Hold så vidt muligt aggregatet lukket under montagen.</li> </ul>
<b>Rengøring inden ibrugtagning</b>	VEX-aggregatet skal efter endt montage kontrolleres og støvsuges grundigt for støv og metalspåner.

### 2.2 Transport

<b>Transport</b>	Transporter VEX-aggregatet på engangspallen. Løft ikke i aggregatets studse eller tilslutningsboks.
<b>Transportmetoder</b>	Transporter VEX-aggregatet på en af følgende måder:

Metode	Tegning
<b>Manuel transport:</b> Løftebeslag for manuel transport kan monteres som vist på tegningen:	

Metode	Tegning
<p><b>Løftevogn eller truck:</b> Løft VEX-aggregatet på engangspallen.</p> <p><b>VIGTIGT:</b> Hvis engangspallen ikke kan benyttes, skal løfteudstyrets gaffler være tilstrækkeligt lange, så bunden af aggregatet ikke beskadiges.</p>	
<p><b>Kran:</b></p> <p> <b>Løft aldrig VEX-aggregatet i løftebeslagene med en kran.</b></p> <p>Anvend stropper og løfteåg, så aggregatet ikke bliver beskadiget.</p>	

### 2.2.1 Passage gennem åbninger

#### Højde

VEX'ens højde er 1507 mm + evt. studs i bund (+62mm).

#### Bredde

Nedenstående oversigt viser hvor stor en åbning der kræves, for at VEX'en kan passere igennem:

Hvis bredden på åbningen er ...*)	så...
mindre end 900 mm	er passage ikke muligt.
mellem 900 - 950 mm	demonter lågerne, se nedenstående afsnit.
større end 950 mm	er der fri passage.

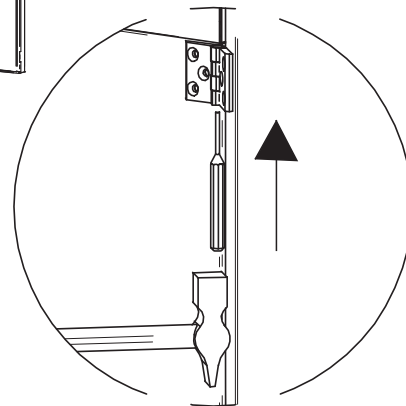
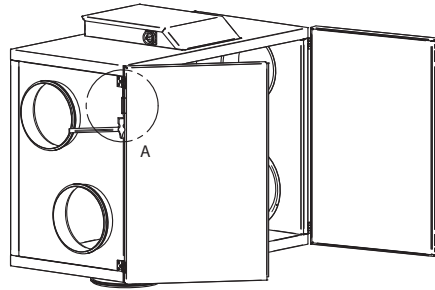
\*) Målene er angivet ud fra aggregatets eksakte mål.

## 2.2.2 Indtransport med reduceret vægt

### Demontage af servicelåger

Demonter servicelågerne på følgende måde:

- Åben begge låger.
- Med en lille dorn eller lignende værktøj slås stiften ovenud af lågehængslerne (A), hvorefter lågerne kan løftes af.



Detail A

RD10247-02

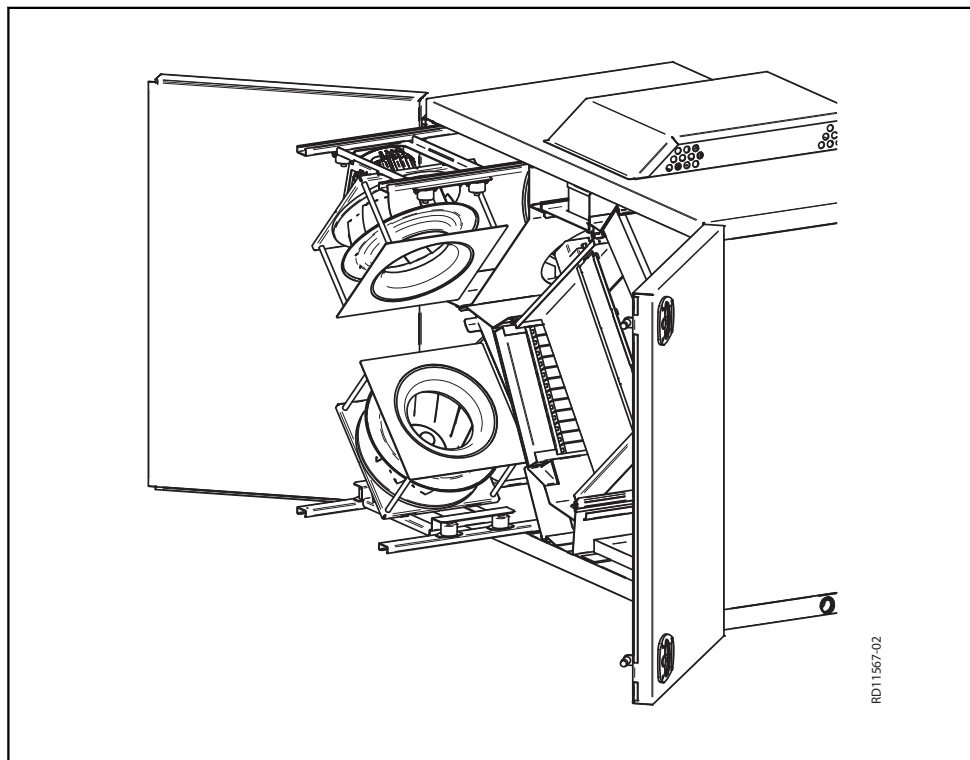
### Vægtreducering

Det er muligt at reducere aggregatets vægt under transport ved at demontere låger, ventilatorer og krydsveksler. I tabellen nedenfor ses det, hvor meget vægten kan reduceres ved at demontere de enkelte dele.

Dele	Vægte, VEX160H
Ventilator, 2 stk. à	26 kg = 52 kg
Krydsveksler, 1 stk. à	51 kg
Låger, 2 stk. à	24 kg = 48 kg
Totalvægt	360 kg



## Demontage af ventilatorenhed



Trin	Handling
1	Fjern fikseringsskruen, som er spændt på udtræksskinnen og løs bindingerne til motorkablet.
2	Træk ventilatorenheden ud til stoppet (to skruer) på udtræksskinnen.
3	Demonter motorkablet i motorstyringen på udtrækspladen og træk det hen til motoren igennem gummi tyllerne.
4	Fjern de to skruer på udtræksskinnen. Nu kan ventilatorenheden løftes af.

### Bemærk vægt



**Ventilatorenhederne vejer 26 kg pr. stk. - der kræves 2 personer til løft af enhed.**

### Demontage

Se afsnittet "Vedligeholdelse" for anvisning på demontage af ventilatorer og krydsvexler samt udtagning af filter.



## 3. Mekanisk montage

### 3.1 Opstilling

**Baggrund** Det er vigtigt, at VEX'en opstilles så den står vandret, da det har betydning for opsamling og afledning af kondensvand.

#### 3.1.1 Opstilling direkte på gulv

Det forudsættes, at kravene til gulvet er opfyldt, se afsnittet "Krav til underlaget".

**Bemærk** Kontroller efter opstilling, at VEX'en står vandret.

#### 3.1.2 Opstilling på montagesokkel

EXHAUSTO montagesokkel muliggør korrekt opstilling af VEX aggregatet. Soklen er forsynet med justerbare stilleskruer, så luftbehandlingsaggregatet kan opstilles vandret på et ikke plant underlag (+/- 20 mm pr. meter). Se den separate vejledning for opstilling af montagesoklen.

### 3.2 Kondensafløb



**Tilslutning af kondensafløb bør foretages af en autoriseret VVS installatør.**



**Før kondensafløbet til gulvafløb eller lignende. Kondensafløbet skal forsynes med vandlås - se nedenfor.**

**Risiko for frost**



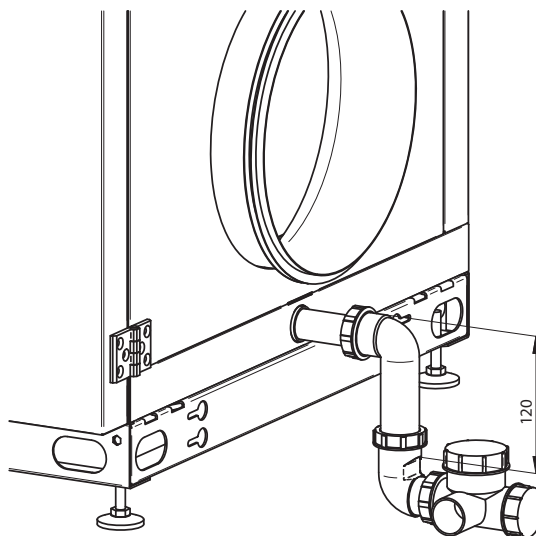
**Ved risiko for frost: Det anbefales at sikre kondensafløbet mod frostska-der. Monter en SIPHONE el-tracing enhed på afløbet inden rørene isoleres. For montage, se enhedens montagevejledning.**

#### 3.2.1 Etablering af kondensafløb

**Placering** På de to næste tegninger ses eksempler på, hvordan afledning af kondensvand fra kondensudløbet kan etableres, samt de korrekte mål for vandlåsen:

### Løsning med Siphon vandlås (tilbehør)

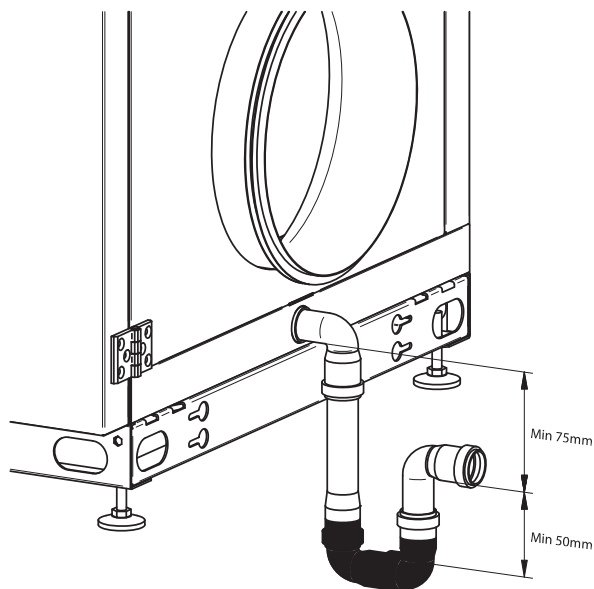
Siphon-vandlåsen er enkel at installere og servicevenlig.



RD13442-01

### Løsning med HT-rør

Benyt HT-rør (HT, DN32, DIN4102), når denne løsning benyttes (ikke EXHAUSTO leverance).



RD101852-02

### Bemærk

Hvis VEX'en opstilles på montagesokkel, opnås tilstrækkelig frihøjde for montage af vandlås.

### 3.3 Vandvarmeblade

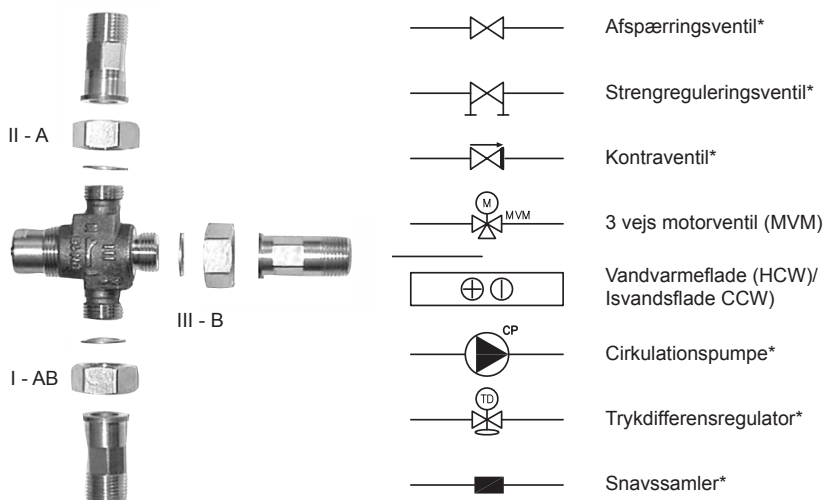
#### 3.3.1 Princip for tilslutning af vandvarmeblade

##### Blandesløjfe

Nedenstående skitser er kun principskitser. Dimensionering af ventiler og rør mv. samt tilslutning af fladen skal altid udføres af autoriseret personale iht. gældende love og regler.

Type	Princip	Principskitse
Blandesløjfe 1	Variabelt flow i primærkreds (forsyning) og konstant flow i sekundærkreds (VEX-aggregat)	
Blandesløjfe 2	Konstant flow i primærkreds (forsyning) og sekundærkreds (VEX-aggregat)  a) Ventilen skal indstilles på basis af den vandmængde som ønskes i primærkredsen, når der ikke er varmebehov.	
	<p>Sådan må fladen ikke tilsluttes!</p> <p>Tilslutning uden cirkulationspumpe medfører risiko for frostsprængning</p>	

## Forklaring til principskitse



\*) ikke EXHAUSTO leverance (se også de tekniske specifikationer).

## Udluftning

Efter tilslutning af vand på aggregatet:

- Udluft systemet grundigt via den øverste udluftningsskrue på vandvarmeffladen

## Manglende udluftning



**Ved manglende udluftning er der risiko for stillestående vand i systemet, hvilket kan medføre frostsprængninger i kolde perioder.**

## Montage af motorventil



**Ventilen må ikke monteres med motoren nedad.**

## Isoler fremløbsrør og eftervarmefflade



**Rør og eftervarmefflade skal isoleres i henhold til gældende krav.**

### 3.3.2 MVM-ventil

#### Afskærmning

Afskærm ventilmotoren mod direkte sollys. Af hensyn til varmeafgivelsen må ventilmotoren dog ikke indkapsles (maks. omgivelsestemperatur: 50°C).

#### Isolering af ventil

Ved omgivelsestemperaturer under 0°C, er det meget vigtigt for anlæggets korrekte funktion, at ventildelen isoleres iht. gældende normer.

#### MVM-OD, ventil for udendørs montage

Anvendes MVM-OD (MVM beregnet til udendørs montage) er afskærmning og isoleringen en del af leverancen. MVM-OD er kun mulig ved ventilstørrelser under 6,3 K<sub>VS</sub>.

#### Reguleringsevne

Motorventilens reguleringsevne er bedst, når differenstrykket ligger i området 5-20 kPa. Se afsnittet "Tekniske specifikationer" for beregning af K<sub>VS</sub>.

#### Varmeforsyning

Varmeforsyningen **skal** være konstant.

RD12E42DK-02

**Motionering af cirkulationspumpe**

Cirkulationspumpen bliver motioneret via EXact2-styringen som beskrevet her:

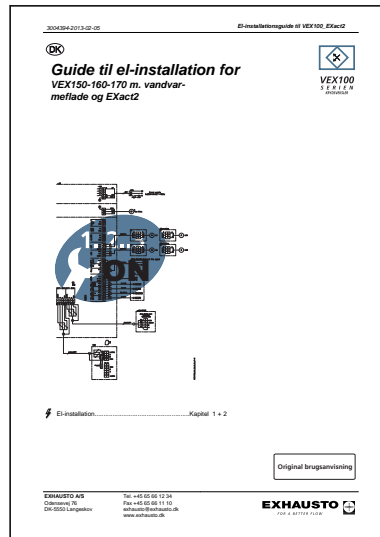
1. Når der ikke er varmebehov, går MVM-ventilen på 0%.
2. Cirkulationspumpen kører herefter i yderligere 5 min. og stopper så.
3. EXact styringen starter 24 timers timeren.
4. Når de 24 timer er gået, motionerer cirkulationspumpen i 5 min.
5. Motioneringen fortsættes en gang i døgnet ind til der igen er varmebehov.



## 4. El-installation

### 4.1 El-installation

Se den vedlagte vejledning "Guide til El-installation for VEX150-160-170 m. vandvarmeplade og EXact2":





## 5. Vedligeholdelse, hygiejne og servicering

### 5.1 Driftsvisninger via HMI-panel

#### HMI-panel

Se i "EXact2 Automatik, Basisvejledning for VEX100/100CF", hvordan man via teknikermenuen (adgangskode 1111) kan gå ind i Menu 2 "Driftsvisninger" og aflæse driftstatus på anlægget.

### 5.2 Vedligeholdelse

#### 5.2.1 Oversigt over intervaller for vedligehold

Det efterfølgende skema indeholder vejledende intervaller for vedligeholdelse af VEX'en. Intervallerne er retningsgivende under normale driftsforhold. EXHAUSTO anbefaler, at vedligeholdelse af VEX'en tilpasses de aktuelle driftsforhold.

Komponent	Gør følgende...	2 gange årligt	1 gang årligt
Filtre*	<b>Udskift filtrene, når HMI viser filteralarm.</b> Det anbefales at udskifte begge filtre samtidigt. <b>Bemærk:</b> Styringen kan give en advarsel, når filteret er ved at være tilsmudset. Filtrene udskiftes som minimum:	X	
Filterstyr	Kontroller at pakninger i filterstyr slutter tæt		X
Pakninger og tætningslister	Kontroller at de slutter tæt		X
Ventilator	<ul style="list-style-type: none"> <li>Kontroller at ventilatorhullet sidder fast på akslen. Demontage af ventilatorenhed, se afsnittet "Indtransport med reduceret vægt"</li> <li>Rengøring, se afsnittet "Servicering og rengøring"</li> </ul>		X
Krydsveksler	Rengør veksleren, se afsnittet "Rengøring af krydsveksler"		X
Bypass-spjæld	Kontroller spjældets funktion		X
Varmeflade	Rengør varmepladen, se afsnittet "Rengøring af varmeplade"		X
Kontrol af sikkerhedsfunktioner	<ul style="list-style-type: none"> <li>Kontrol af brandtermostater</li> <li>Temperaturfølere på varmerør</li> </ul>		X
Lukkespjæld	Kontroller spjældets funktion		X
Kondens afløb	Kontroller at afløbet fungerer ved at komme vand i kondensbakken		X
Motorventil/cirkulationspumpe	Kontroller funktion		X

\*Filtre



#### Benyt udelukkende originale EXHAUSTO-filtre

- De angivne filterdata (se afsnit "Tekniske data") er baseret på anvendelse af originale EXHAUSTO-filtre.
- Eurovent-certificeringen er kun gyldig, når der anvendes originale filtre.
- Brug af uoriginale filtre kan medføre lækageproblemer i VEX-aggregatet, samt nedsat filtreringsfunktion og ekstraordinært stort tryktab.
- EXHAUSTO anbefaler, at dato for filterskift registreres, så det er let at kontrollere, at intervaller for filterskift overholdes.



### 5.3 Hygiejne (gælder kun for VEX100VDI)

#### Hygiejnenorm VDI6022

For at opfylde hygiejnenormen VDI6022, er VEX100 konstrueret sådan at:

- bakterievækst og opbygning af snavs er reduceret til et minimum
- rengøring kan foretages på en optimal måde

#### Filter ePM<sub>1</sub> 55%

For at opfylde VDI 6022 skal filteret på udeluftsiden som minimum være et ePM<sub>1</sub> 55% filter (F7).

### 5.4 Servicering og rengøring

#### 5.4.1 Filtersskift



**Afbryd strømmen på forsyningsadskilleren før lågen åbnes.**

Filtrene trækkes ud. Vær opmærksom på flowretningen - se pilene på filteret. Udskiftede filtre bør straks lægges i en plastpose, som lukkes tæt og bortskaffes på forsvarlig vis.

#### Filterskift i menu 8.1

**Efter filterskift (kun ved timerdrift):** Gå til menu 8.1 i EXact-styringen og vælg "Ja" ud for filterskift for at nulstille driftsdage tælleren.

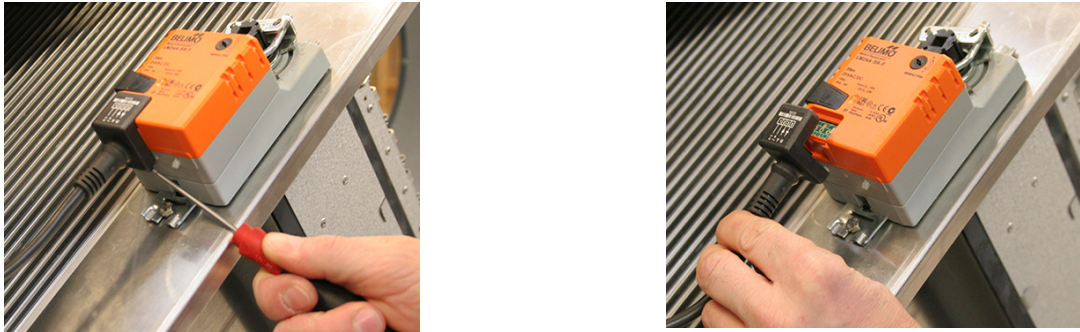
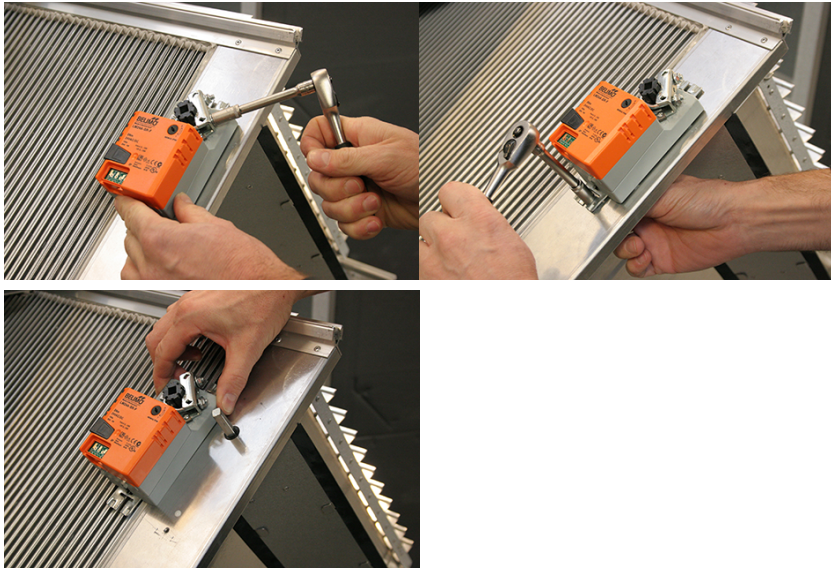

#### 5.4.2 Rengøring af ventilatorer

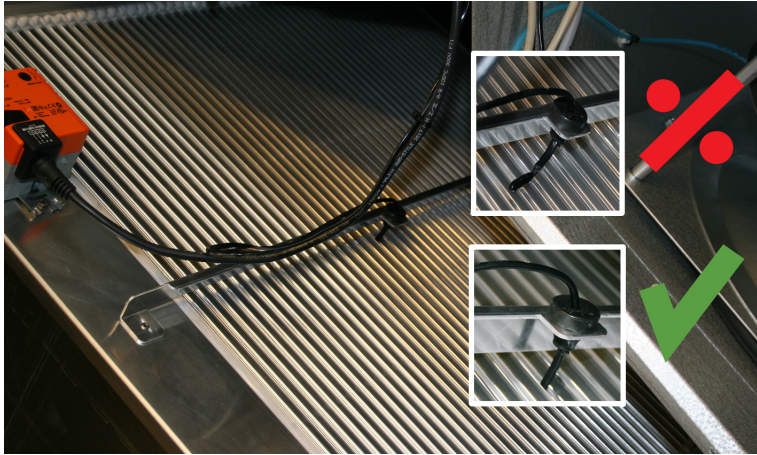
Trin	Handling
1	Afbryd strømmen til aggregatet på forsyningsadskilleren inden lågerne åbnes.
2	Udtræk ventilatorsektion: Løsn fikseringsskruen på hver udtræksskinne og løsn bindingerne til motorkablerne. Ventilatorsektionen kan nu trækkes til stoppet (to skruer) på udtræksskinne.
3	Rengør ventilatorhjul ved støvsugning og gå evt. efter med en fugtig klud. Skovlene på ventilatorhjulet skal rengøres omhyggeligt for at undgå ubalance. Eventuelle afvejningsklodser på ventilatorhjulet må ikke fjernes.
4	Kontroller efter rengøringen af ventilatorhjul, at aggregatet kører vibrationsfrit.

#### 5.4.3 Rengøring af varmeplade

Trin	Handling
1	Afbryd strømmen til aggregatet på forsyningsadskilleren inden lågerne åbnes.
2	Støvsug varmepladen.
3	Kontroller at lamellerne på varmepladen ikke er deformeret.
	<p><b>Lamellerne er skarpe.</b></p>

## 5.4.4 Rengøring af krydsveksler

Trin 1-11	Handling
1	Afbryd strømmen til aggregatet på forsyningsadskilleren inden lågerne åbnes.
2	Træk krydsveksleren lidt ud fra VEX'en og demonter stikket på bypass-motoren. Hold split under stikket ned med en skruetrækker, se fotos:
	
3	Demonter Tice føleren fra beslaget på krydsveksleren (se evt. foto trin 10).
4	Tag krydsveksleren ud. <b>Bemærk krydsvekslerens vægt, se tekniske data - min. 2 personer ved løft.</b>
5	Tryk på udløserknop på bypass-motoren og drej spjældet, så jalousiet står i åben position.
6	Bypass-motoren skal demonteres, før krydsveksleren kan rengøres med vand, se fotos:
	
	 <b>Udløserknappen på bypass-motoren må ikke aktiveres, mens motoren er demonteret, da motorens position i forhold til spjældet ellers ændres.</b>
7	Rengør krydsveksleren ved spuling med varmt vand eller ved højtryksspuling. Vandtemperatur maks. 90°C.
8	Monter bypass-motor. Spjældet skal stå i samme position (jalousi fuldt åbent) som ved demontagen.
9	Luk jalousi, sæt krydsveksleren på plads.

Trin 1-11	Handling
10	<p>Monter Tice føleren. Det er vigtigt at kontrollere, at føleren Tice er placeret korrekt imellem lamellerne på veksleren, da føleren ellers ikke måler korrekt.</p> 
11	Monter stikket til bypass-motoren i igen.



## 6. Tekniske data

### 6.1 Vægt, korrosionsklasse, temperaturområder etc.

#### Vægt

VEX total vægt	360 kg
Låger	2 x 24 kg
Krydsveksler	51 kg
Ventilatorenhed	2 x 26 kg
VEX for indtransport (uden låger, veksler og ventilatorenhed)	209 kg

#### Korrosionsklasse

Korrosionsklasse	Korrosionsklasse C4 i.h.t. EN ISO12944-2
------------------	------------------------------------------

#### Temperaturområder

Udelufttemperatur	-40°C - +35°C
Omgivelsestemperatur	-30°C - +50°C

Ved temperaturer under -25°C og udendørs montage anbefales det at anvende et termostatstyret varmelegeme i automatikboksen.

#### HMI-panel

Kapslingsklasse	IP20
Omgivelsestemperatur	0°C - +50°C

Ved temperaturer under 0°C kan displayet reagere langsommere end sædvanligt.

#### Brandtermostat

Brydetemperatur, BT40/50/70 (indstillelig)	40-50-70°C
Max. omgivelsestemperatur, føler	250°C
Omgivelsestemperatur, termostathus	0°C - +80°C
Følerlængde	125 mm
Kapslingsklasse	IP40

Temperaturfald før genindkobling er mulig min. 15°K.

**Motorspjæld**

Motorspjæld type	LS (lukkespjæld)	LSR (lukkespjæld, spring-return)
Type	LS500-24	LSR500-24
Betegnelsen	LSA/LSF	LSFR
Motortype	NM24-F	AF-24
Drejetid	75-150 sek.	åbne: 150 sek. lukke: 16 sek.
Kapslingsklasse	IP42	IP42
Omgivelsestemperatur	-20 °C - +50 °C	-30 °C - +50 °C
Spjælddybde	100 mm	100 mm

Der må maksimalt tilsluttes 2 stk. LSFR-spjæld eller 4 stk. LSA/LSF-spjæld.

**6.2 Panelfiltre**

Data	VEX160		Enhed
	ePM <sub>10</sub> 50%	ePM <sub>1</sub> 55%	
Mål: h x b, 1 stk. pr. luftretning	700 x 838		mm
Panelfilterets tykkelse	96		mm
Temperaturbestandigt til	70		°C
Filterklasse iht. ISO 16890	ePM <sub>10</sub> 50%	ePM <sub>1</sub> 55%	
Filterklasse iht. EN 779	M5	F7	

**Sluttrykfald**

Sluttrykfald over filtret anbefales som det mindste af følgende to måder:

- Sluttryktab = 3 x begyndelsestryktab
- Sluttryktab = begyndelsestryktab + 100 Pa

## 6.3 Vandvarmesystem

### Vandvarmeplade

		HCW
<b>Vægt</b>	Vægt uden væske	9.5 kg
	Vandindhold	2.4 l
<b>Mål</b>	Facemål (h x b)	475 x 760 mm
<b>Data</b>	Prøvetryk	3000 kPa
	Maks. arbejdstryk	1000 kPa
	Antal rørrækker	2 stk.
	Antal kredse	5 stk.
	Tilslutningsdimension	DN20 (¾")
	Lamelafstand	2.1 mm
	Tilladelig medietemperatur	5...95°C

### Anbefaling



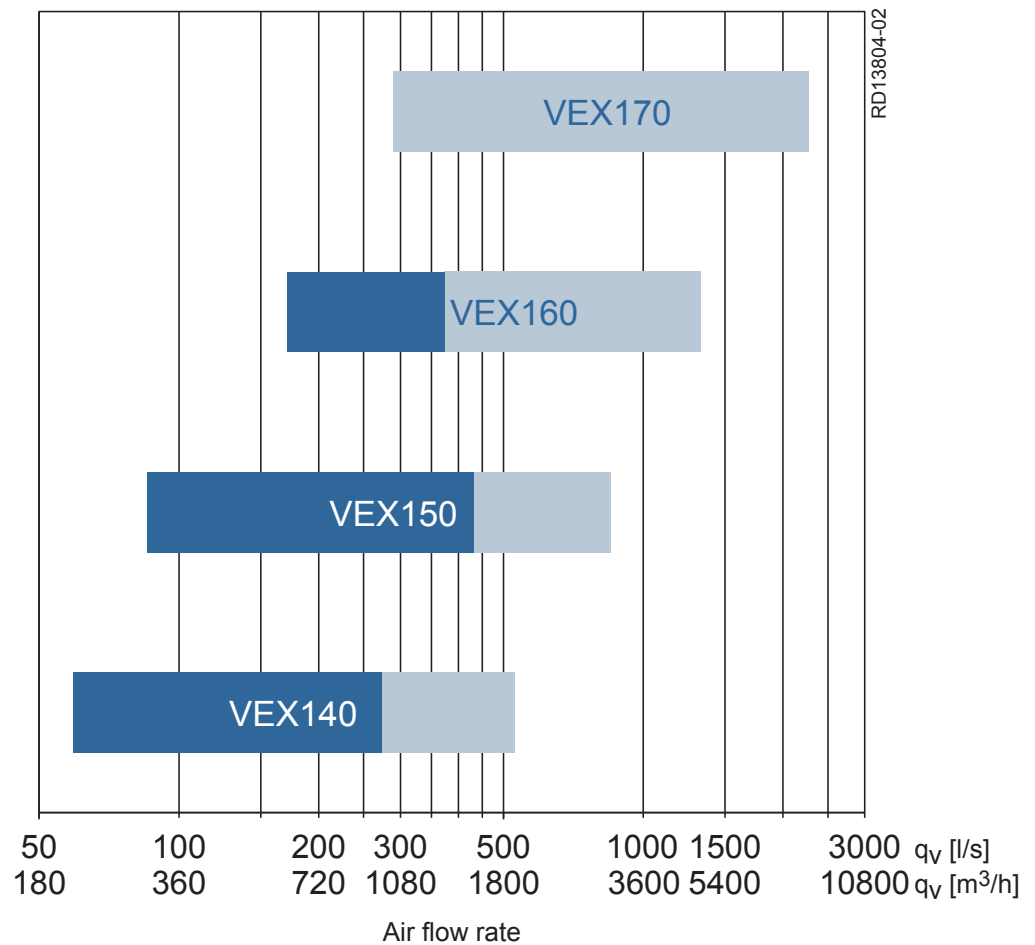
Det anbefales at gennemføre en præcis beregning af varmepladen vha. beregningsprogrammet EXselect, der findes på [www.exhausto.dk](http://www.exhausto.dk).

#### 6.3.1 Motorventil MVM

Ventil	K <sub>Vs</sub> 1.0 - 4.0	K <sub>Vs</sub> 6.3
Prøvetryk	1600 kPa	1600 kPa
Maks. differenstryk	100 kPa	200 kPa
Tilladelig medietemperatur	5°C - 110°C	5°C - 110°C
Ventilen vil stå permanent åben, hvis differensstrykket	er over 100 kPa	er over 200 kPa

Motor	K <sub>Vs</sub> 1.0 - 4.0	K <sub>Vs</sub> 6.3
Tilladelig omgivelsestemperatur	-30°C - 50°C	-30°C - 50°C
Kapslingsklasse, ifølge IEC	IP40	IP40
Åben/lukketid	34 s	30 s
Forsyning (50/60 Hz, AC/DC)	24VAC ±20% 24VDC ±20%	24VAC ±20% 24VDC ±20%
Regulering	0 - 10VDC	0 - 10VDC

## 6.4 Kapacitetsdiagram



### Anbefaling



Det anbefales at gennemføre en mere præcis beregning af aggregatets kapacitet ved hjælp af beregningsprogrammet EXselect, der findes på EXHAUSTO's website.

## 6.5 EF-overensstemmelseserklæring

Dokumentet findes i lågen på VEX-aggregatet. Det kan også findes på EXHAUSTO's hjemmeside ved at søge på dokument- eller ordrenummeret.

## 6.6 Bestilling af reservedele

### Find produktions-nummer

Ved bestilling af reservedele skal produktionsnummeret oplyses. Dette sikre, at der leveres de korrekte reservedele. Produktionsnummeret fremgår af forsiden på VEX-vejledningen og af typeskiltet på VEX'en.

### Kontakt:

Kontakt serviceafdelingen på det lokale EXHAUSTO-kontor for bestilling af reservedele, kontaktinformationer findes på vejledningens bagside. Se evt. afsnittet "Opbygning" for overblik over delenes position og betegnelse på VEX'en.

## 6.7 Miljødeklaration

**Miljødokumentation** Aggregatet kan adskilles i de enkelte produktdele, når det er udtjent og skal bortskaffes.

Produktdele	Materiale	Håndtering
Pladedele	Alu-zink	Genanvendes efter adskillelse
Kondensbakke	Rustfrit stål	Genanvendes efter adskillelse
Bypass spjæld, varmevekslere, og profiler	Aluminium	Genanvendes
Isolering	Mineraluld (stenuld)	Genanvendes efter adskillelse
Lågepakning	CFC-og HCFC-fri cellegummi	Deponering eller forbrænding
Ventilatormotorer, bypass motorer	Aluminium, stål, kobber og plast	Genanvendes efter adskillelse
Styreenheden	Elektroniske komponenter	Genanvendes via et autoriseret firma
Panelfilter	Glasfiber og plast	Deponering eller forbrænding
Aggregat leveres på engangspaller	Træ	Deponering eller forbrænding

### Procentvise andel

Håndtering	Materialernes procentvise andel af aggregatets vægt
Genanvendes	11% (mineraluld)
Genanvendes	85% (63% Alu-zink, 16% aluminium, 3,5% stål/jern, 2% rustfrit stål og 1% kobber)
Deponering eller forbrænding	2% (Træ, filterpapir, cellegummi)
Andre	1,5% (elektroniske komponenter)
Total	100%











Scan code and go to addresses at  
[www.exhausto.com](http://www.exhausto.com)