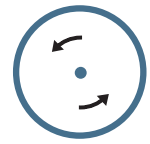


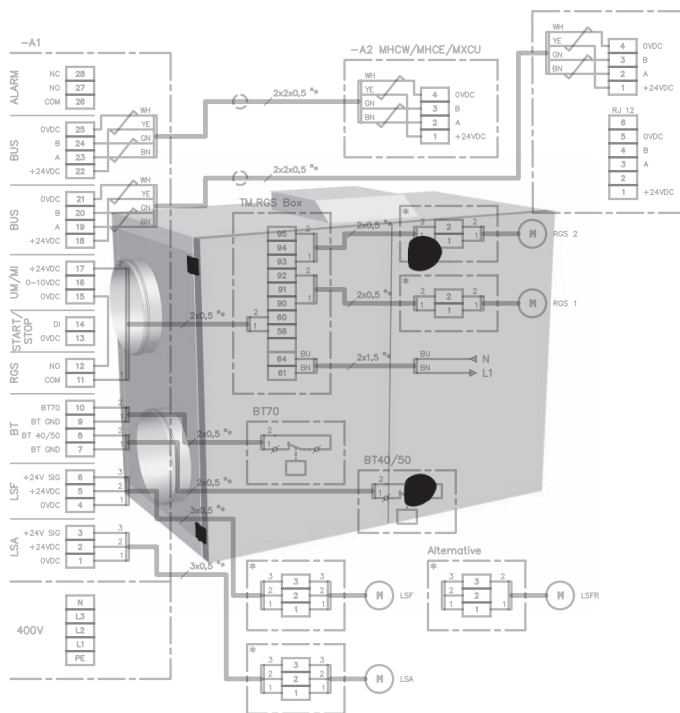


VEX240/250

El-installationsguide for EXact2 automatik



VEX200
S E R I E N
ROTERENDE VEKSLER



⚡ El-installation.....Kapitel 1 + 2

Original brugsanvisning



1. Tilslutningsdiagram for spændingsforsyning og tilslutningsboks

| | |
|--|----------|
| 1.1. Forklaring tilslutningsdiagram | 5 |
| 1.2. Tilslutningsdiagram..... | 6 |
| 1.2.1. VEX240, 1x230V..... | 6 |
| 1.2.2. VEX 250, 3x400V..... | 7 |
| 1.2.3. Endeterminering..... | 8 |
| 1.3. Kabelplan..... | 9 |



2. Installation af VEX'en

| | |
|---|-----------|
| 2.1. Installationens omfang..... | 10 |
| 2.1.1. Tilslutninger i tilslutningsboks..... | 10 |
| 2.2. Dimensionering og el-installation..... | 11 |
| 2.2.1. Krav og anbefalinger til installationen..... | 11 |
| 2.3. El-komponenter..... | 13 |
| 2.3.1. Klemrække på EXact2 main board..... | 14 |
| 2.3.2. Tilslutning af skærmet kabel til modbus..... | 15 |
| 2.3.3. Service - tilslutning af ekstra HMI-betjeningspanel..... | 16 |

Symboler, begreber og advarsler

Forbudssymbol



Overtrædelser af anvisninger angivet med et forbudssymbol er forbundet med livsfare.

Faresymbol



Overtrædelser af anvisninger angivet med et faresymbol er forbundet med risiko for personskade eller ødelæggelse af materiel.

Vejledningens anvendelsesområde

Denne vejledning er for EXHAUSTO systemautomatik EXact2. For medfølgende tilbehør og ekstra udstyr henvises der til udstyrets egen produktvejledning.

Sikkerhed for personer og materiel, samt korrekt drift med VEX-aggregatet opnås ved at følge vejledningens anvisninger. EXHAUSTO A/S fralægger sig ethvert ansvar for skader, der er opstået som følge af, at produktet er anvendt i modstrid med denne vejlednings anvisninger og instruktioner.

Advarsler



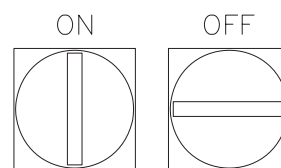
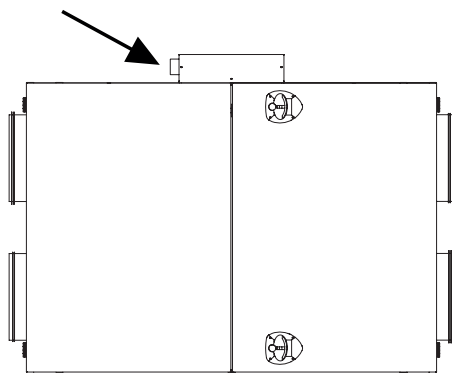
Arbejdet skal udføres af en autoriseret el-installatør, efter lokalt gældende love og regler.

Advarsler:

Åbning af aggregat



Åbn ikke servicelågerne, før strømmen er afbrudt på forsyningsadskilleren. Forsyningsadskilleren er placeret på venstre side af tilslutningsboksen øverst på aggregatet.

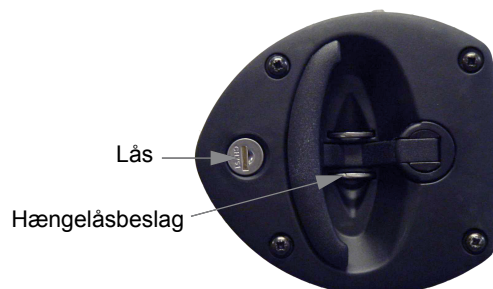


RD12461-01

Aflås aggregat under drift

Under drift skal VEX-aggregatet altid være aflåst:



- enten via låsecylinderen i håndtaget. **Husk** at fjerne nøglen fra låsen.
- eller via hængelås. Benyt det indbyggede hængelåsbeslag i håndtaget.



Typeskilt

På VEX-aggregatets typeskilt kan aflæses:

- hvilken VEX-variant (1) aggregatet er
- aggregatets produktionsordrenr. (2)

| | | | |
|---|--------------------------------|---|---|
|  EXHAUSTO A/S <small>Odbørnvej 76 · DK-8550 Langskov · Danmark Telefaks: +45 6566 1110 · Telefon: +45 6566 1234</small> | |  | |
| TYPE | V260HL1EA | ← | 1 |
| | NO.445352/14 | ← | 2 |
| SUPPLY | Voltage: 3 x 400V+N+PE~50Hz | Current: 15,8A | |
| MOTOR | NO. | | |
| HEAT | HCW | | |

Bemærk

Hav produktionsnummeret parat ved alle henvendelser til EXHAUSTO om produktet.



1. Tilslutningsdiagram for spændingsforsyning og tilslutningsboks

1.1 Forklaring tilslutningsdiagram

Diagram

Diagrammet på næste side viser tilslutningen af forsyningsspænding, HMI-panel samt diverse tilbehør som kan tilsluttes til tilslutningsboksen.

Forklaring til diagram på næste side

| Betegnelse | Forklaring | Leveret af... |
|------------|---|---------------|
| -A1 | Tilslutningsboks | EXHAUSTO |
| -A2 | Tilslutningsboks for eftervarmevlade/køleunit | EXHAUSTO |
| -A3 | Tilslutningsboks for eventuel elvarmevlade | EXHAUSTO |
| -F1 | Forsikringer i gruppe tavle | Kunde |
| -Q1 | Gruppeafbryder i gruppetavle | Kunde |
| -F2 | Automatsikringer i tilslutningsboks | EXHAUSTO |
| -Q2 | Forsyningsadskiller i tilslutningsboks | EXHAUSTO |

Bemærk

Øvrige dele er leveret af EXHAUSTO i det omfang, som fremgår af VEX-vejledningens forside.

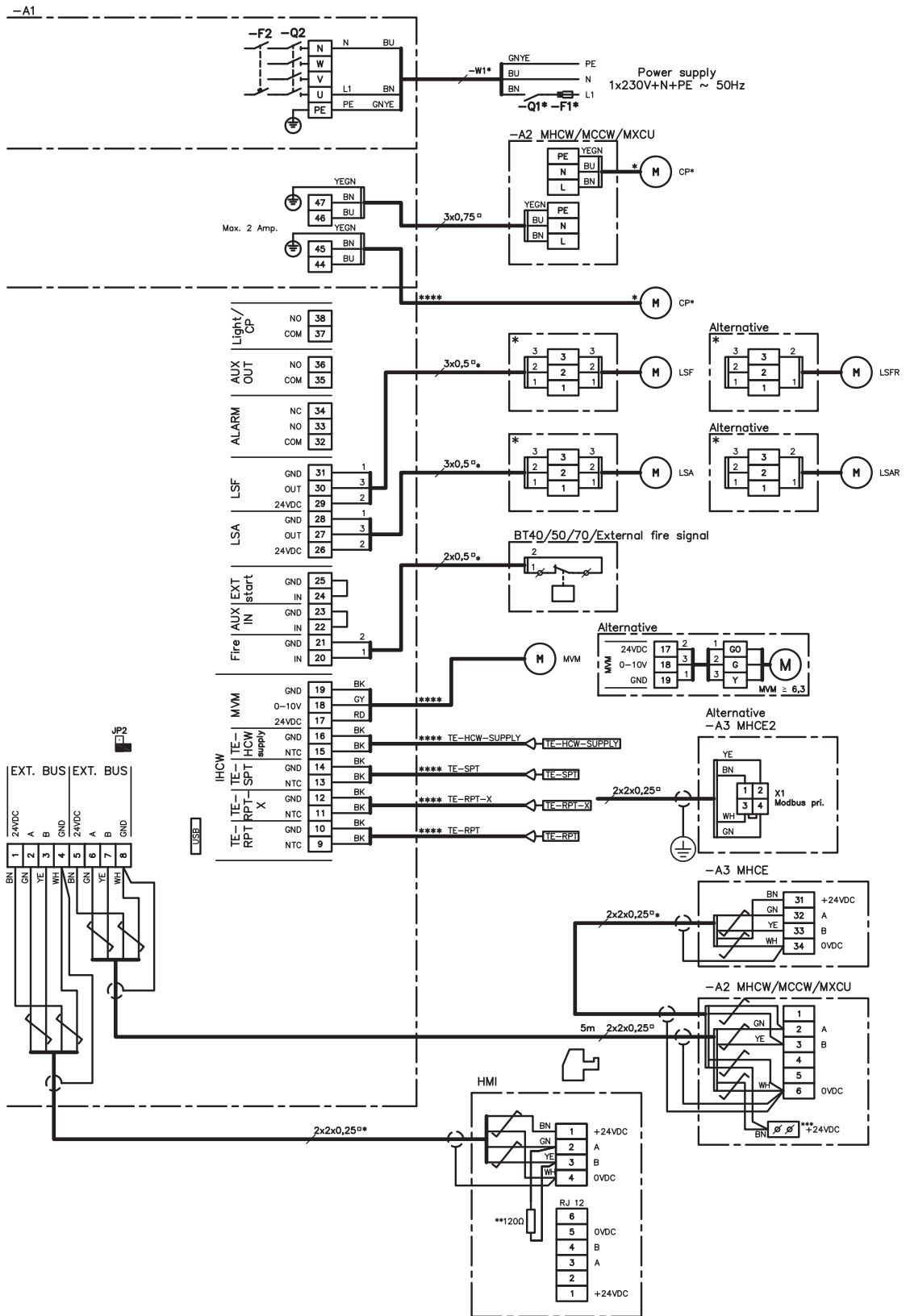
Tilbehør

Se vejledning for det aktuelle tilbehør:

- HCW eftervarmevlade - vand
- HCE eftervarmevlade - el
- CCW isvandsvlade
- MXCU, modul til ekstern kølemaskine

1.2 Tilslutningsdiagram

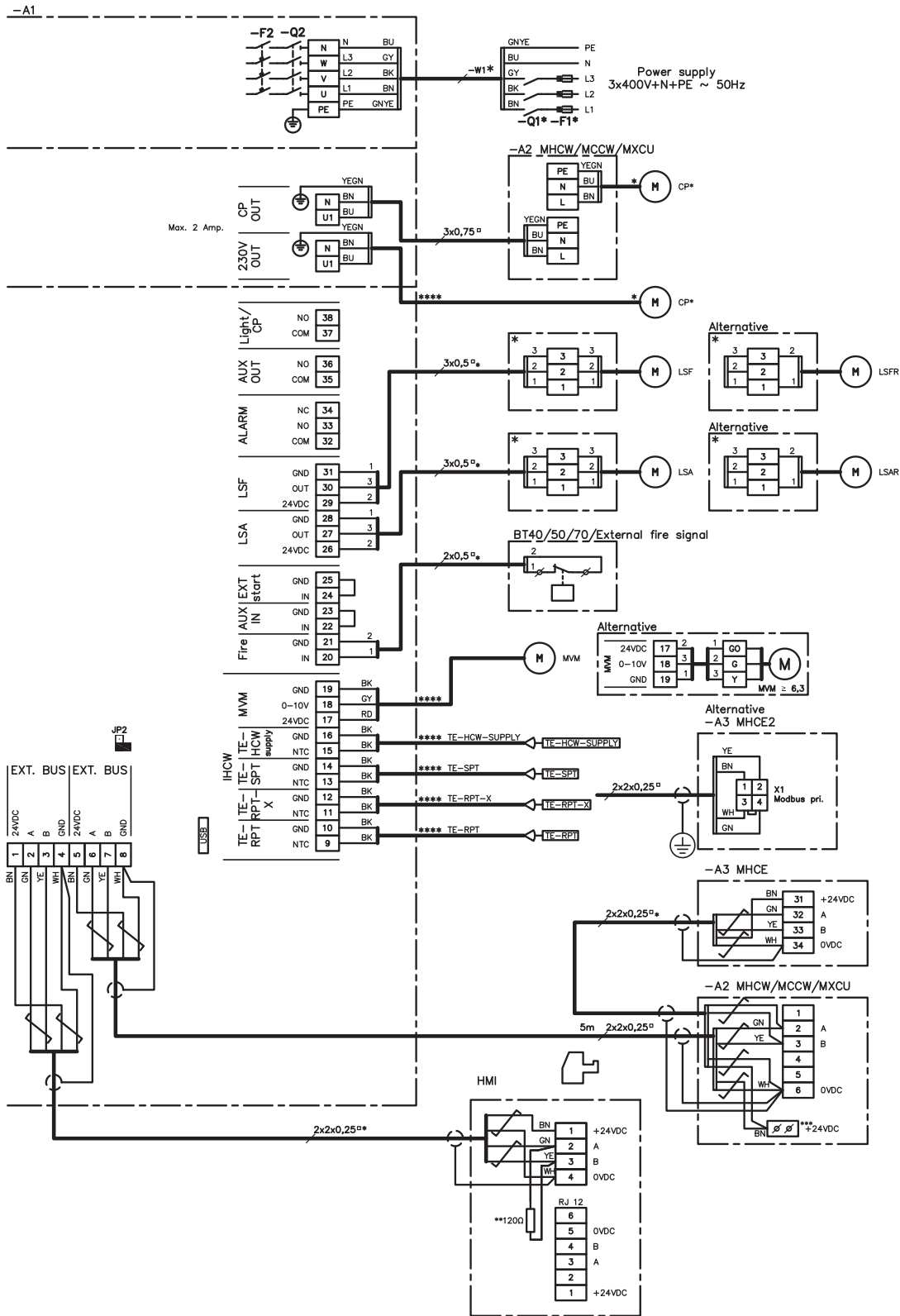
1.2.1 VEX240, 1x230V



* ikke EXHAUSTO leverance

- ** 120 Ω modstand til endeterminering
- *** Kronmuffe til videreførelse af 24 VDC
- **** Kun hvis IHCW

1.2.2 VEX 250, 3x400V



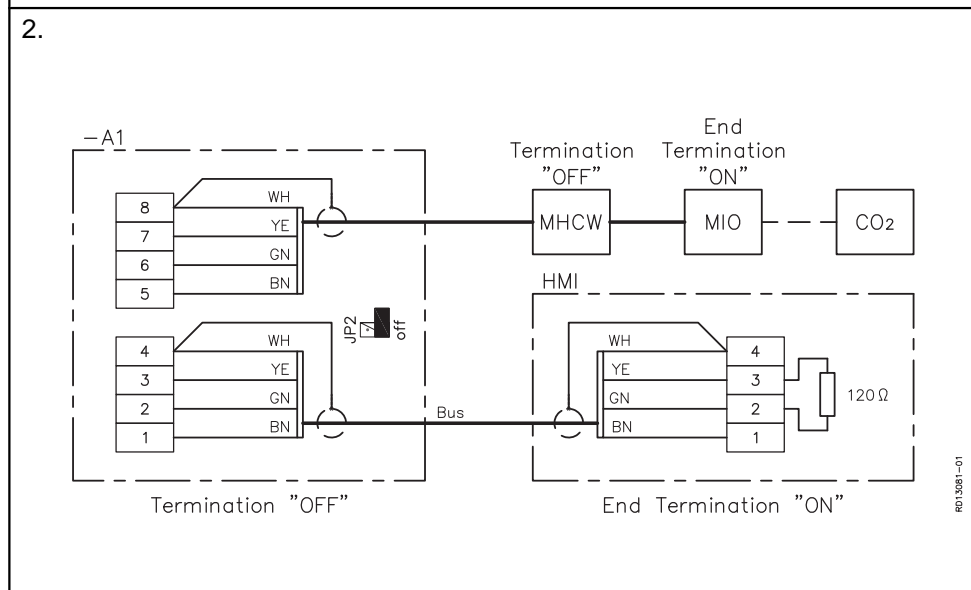
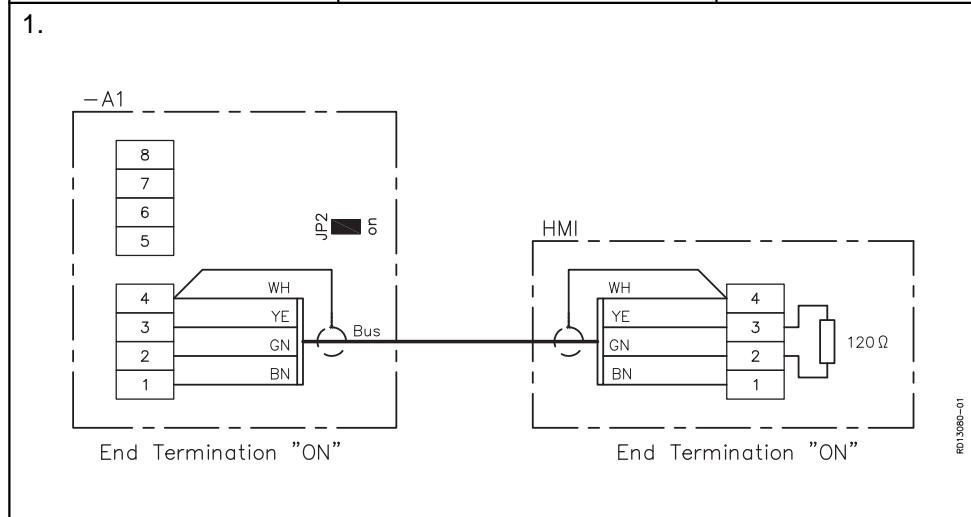
- * ikke EXHAUSTO leverance
- ** 120 Ω modstand til endeterminering

*** Kronmuffe til videreførelse af 24 VDC
 **** Kun hvis IHCW

1.2.3 Endeterminering

Det er nødvendigt at endeterminere første og sidste enhed på busstrengen. På diagrammerne nedenfor ses to eksempler på endeterminering. Se jumper JP2s placering på EXact2 Main board i afsnittet "Klemrække på EXact2 Main board".

| Hvis | så | Se diagram nr. |
|--|--|----------------|
| HMI er eneste enhed på busstrengen (valgfri busstik) | skal jumper monteres i JP2. Herved tilkobles 120 Ω modstand. | 1 |
| begge busstrengene benyttes | skal jumperen ikke monteres | 2 |
| busstikket ikke benyttes | skal jumper monteres i JP2. Herved tilkobles 120 Ω modstand. | 1 |

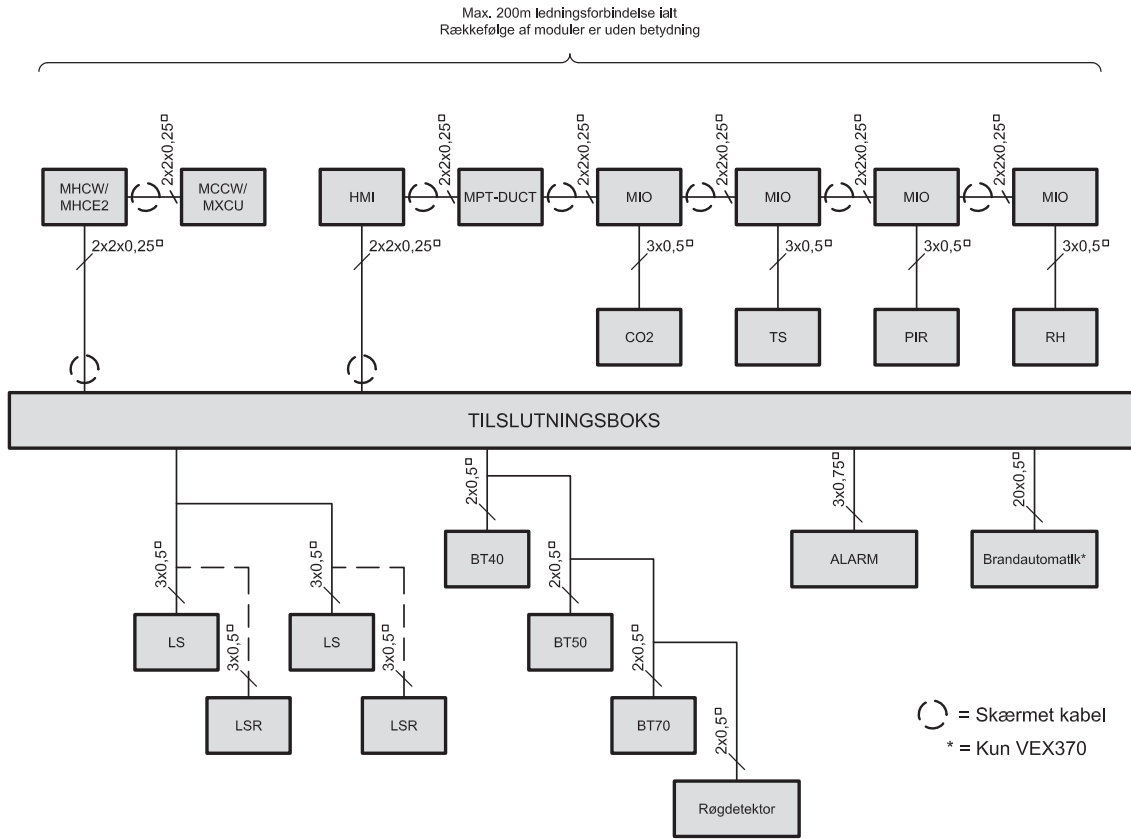


RD13080-01

RD13081-01

1.3 Kabelplan

Nedenstående kabelplan viser det tilbehør, som kan tilsluttes i tilslutningsboksen.



RD13062DK-02



2. Installation af VEX'en

2.1 Installationens omfang

VEX-aggregat El-installationen for luftbehandlingsaggregatet omfatter følgende opgaver:

Tilslutning til VEX-aggregat:

- Tilslutningsboks
- Eventuel HCE-eftervarmevlade (el)
- Eventuel HCW-eftervarmevlade (vand)
- Eventuel MXCU-modul til ekstern køleflade
- Eventuel CCW-isvandsflade

2.1.1 Tilslutninger i tilslutningsboks

Mulige tilslutninger Se i nedenstående skema de mulige tilslutninger til klemrækken i tilslutningsboksen.

| Mulige tilslutninger | Se afsnit... |
|--|--|
| Forsyningsspænding | 2.2 |
| HMI-betjeningspanel via modbus | 1 |
| Modbus-komponenter, via modbus | 1 om endeterminering samt vejledning for den pågældende komponent |
| Styreboks til eftervarmevlade (vandvarmevlade), MHCW-modul, via modbus | 1 om endeterminering samt vejledning for vandvarmevladen HCW |
| Styreboks til eftervarmevlade (elvarmevlade), MHCE2-modul, via modbus | 1 om endeterminering samt vejledning for elvarmevladen HCE |
| Styring for ekstern køleunit MXCU | 1 om endeterminering samt vejledning for MXCU-modulet |
| Ekstern start* | nedenfor |
| Lukkespjæld i afkast LSA/LSAR | 1 |
| Lukkespjæld i udeluft LSF/LSFR | 1 |
| Fire og AUX IN* | 1 samt nedenfor |

* Ekstern start, Fire og AUX IN

Bemærk følgende mht. lus på EXact2 main board.

| Hvis | så |
|--------------------|--|
| Fire benyttes | skal lusen mellem klemme 20 og 21 fjernes |
| AUX IN benyttes | skal lusen mellem klemme 22 og 23 fjernes |
| EXT start benyttes | skal lusen mellem klemme 24 og 25 fjernes |

2.2 Dimensionering og el-installation



- Dimensionering og installation af forsyningskablet skal ske i henhold til gældende love og forskrifter.
- Jordklemmen (PE) skal altid tilsluttes.

Diagram

Forsyningsspænding tilsluttes til forsyningsadskilleren efter diagrammet i afsnittet "Tilslutningsdiagram for spændingsforsyning og tilslutningsboks".

2.2.1 Krav og anbefalinger til installationen

Forsyningsadskiller og aut. sikringer

Der er indbygget forsyningsadskiller og automatsikringer i aggregatet, der beskytter internt mod overbelastning og kortslutning.

Forsikring

Forsikringen skal være egnet til:

- Kortslutningsbeskyttelse af aggregatet
- Kortslutningsbeskyttelse af forsyningskablet
- Overbelastningsbeskyttelse af forsyningskablet

Maks. størrelse

Forsikringen må maks. være 63 A (gG/gL).

Forsyningskabel

Ved dimensionering af forsyningskablet skal der tages hensyn til forholdene på installationsstedet, herunder temperaturforhold og kablets oplægningsforhold.

Fejlstrømsafbrydere

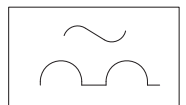


- Aggregatet skal beskyttes mod indirekte berøring.

Hvis der monteres fejlstrømsafbrydere i installationen, skal disse være af en type, som overholder følgende krav:



- PFI-afbryder type A i henhold til EN 61008, som afbryder, når der registreres fejlstrømme med DC indhold (pulserende jævnstrøm)
- Fejlstrømsafbryderne skal være mærket med følgende symbol:



- Udkoblingstiden skal være på maksimalt 0,3 sek.

Lækstrøm

Der kan forekomme en lækstrøm på op til 300 mA.

Etilslutning

| VEX-type | Spænding | Dimensioneren- de strømforbrug (max. fasestrøm) | Dimensioneren- de max. nulstrøm |
|----------|-------------|---|------------------------------------|
| VEX240 | 1x230V+N+PE | 12,5A | - |
| VEX250 | 3x400V+N+PE | 11,2A | 15A |

Kortslutningsstrøm Maksimal kortslutningsstrøm (I_{cu}) iht. EN60947.2 er 10kA.

Tilbehør Tilbehør af typen MHCW, MHCE2 og MXCU kan tilkobles i automatikboksen for VEX'en og behøver ikke separat forsyningskabel.

Cirkulationspumpe (IHCW) Hvis HCW-fladen tilsluttes direkte på EXact2 main board (IHCW), så kan cirkulationspumpen tilsluttes AHUC. Cirkulationspumpen må max. trække 2,0 A, og kabel hertil skal dimensioneres efter 10 A forsikring.

Udligningsforbindelser



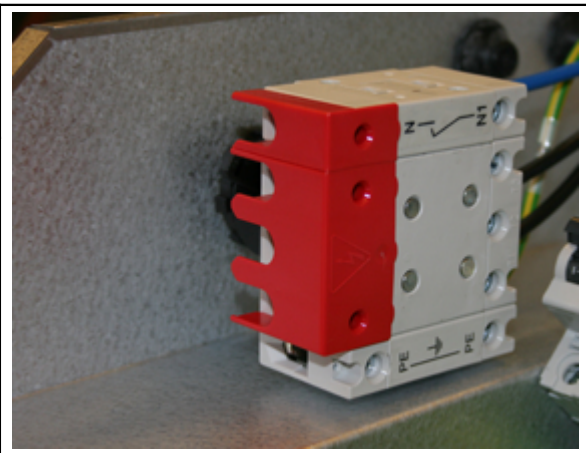
Der skal etableres udligningsforbindelser imellem VEX og tilbehør af typen HCE.

Forsyningsadskiller, indvendig



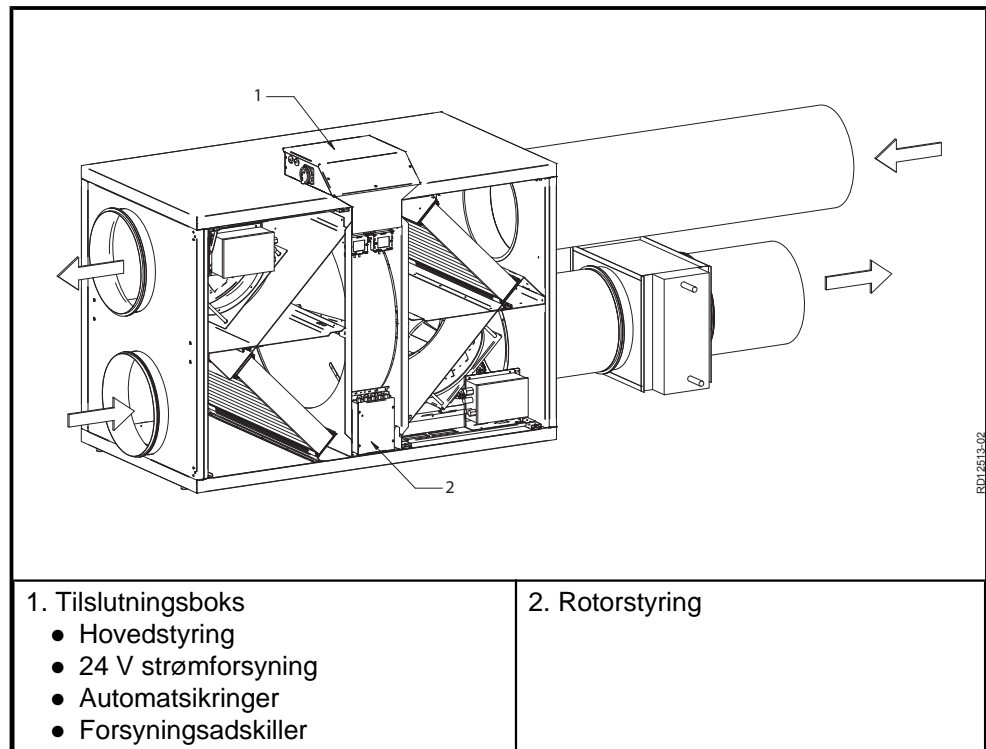
Her tilsluttes forsyningsspænding!

Den røde afdækning afmonteres under tilslutning



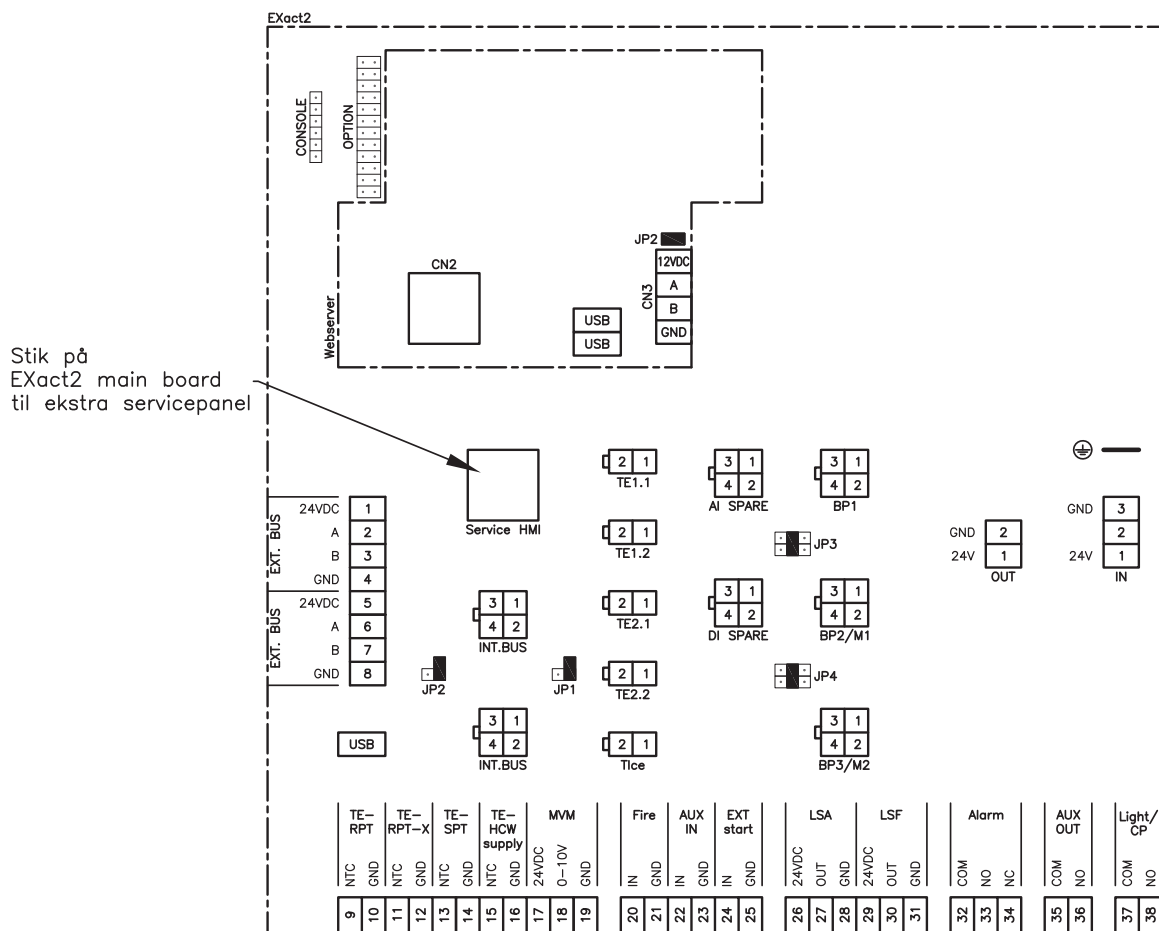
2.3 EI-komponenter

Placering af elkomp- ponenter



2.3.1 Klemrække på EXact2 main board

Følgende skema giver en oversigt over hvilke komponenter (standard + tilbehør), der kan tilsluttes klemrækken.



| Komponent | Klemrække nr. | Tilslutning af følgende komponenter |
|-------------|---------------|--|
| BUS | 1 - 4 | Bus til eksterne emner |
| BUS | 5 - 8 | Bus til eksterne emner |
| TE... + MVM | 9 - 19 | Klemmerne udgør til sammen IHCW, der kan benyttes til styring af HCW-fladen. Se også HCW-vejledningen. |
| Fire | 20 - 21 | BT40, BT50, BT70 Røgdetektor eller anden brandmeldekontakt |
| AUX IN | 22 - 23 | Samme funktion som Fire |
| EXT start | 24 - 25 | Sluttes den kan anlægget startes Brydes den, stopper anlægget |
| LSA | 26 - 28 | Lukkespjæld afkast LS Lukkespjæld afkast med spring return LSAR |
| LSF | 29 - 31 | Lukkespjæld udeluft LS Lukkespjæld udeluft med spring-return LSFR |
| Alarm | 32 - 34 | Sumalarm |
| AUX OUT | 35 - 36 | Brandalarm ud til styring af røgevakueringsspjæld eller brandgasventilator. |
| Light/CP | 37 - 38 | Lys eller cirkulationspumpe (hvis IHCW er valgt er CP-funktionen aktiveret) |
| USB | USB | For service brug |
| DI SPARE | | TIMERBUTTON2/TIMERBUTTON1 |

| Komponent | Klemrække nr. | Tilslutning af følgende komponenter |
|-----------------------------|---------------|--|
| AI SPARE | | CO2B/RHB |
| OUT | | 24 V forsyning til MLON/MTCP |
| Service HMI | Service HMI | Stik for tilslutning af ekstra HMI-panel, se afsnittet "Service - tilslutning af ekstra HMI-betjeningspanel" |
| Jumper | | |
| JP1 | | Mulighed for endeterminering, intern BUS |
| JP2 | | Mulighed for endeterminering, ekstern BUS, se afsnit 1 |
| JP3 | BP2/M1 | Konfiguration BP2/M1 (motorstr. 1: PWM, motorstr. 2: REL). Er indstillet fra fabrik. |
| JP4 | BP3/M2 | Konfiguration BP3/M2 (motorstr. 1: PWM, motorstr. 2: REL). Er indstillet fra fabrik. |
| Webserver (tilbehør) | | |
| Webserver | CN2 | Ethernet |
| Webserver | CN3 | Tilslutning af BMS |
| Webserver | JP2 | Endetermineres hvis BMS tilsluttes på CN3 (er vist som ON). |

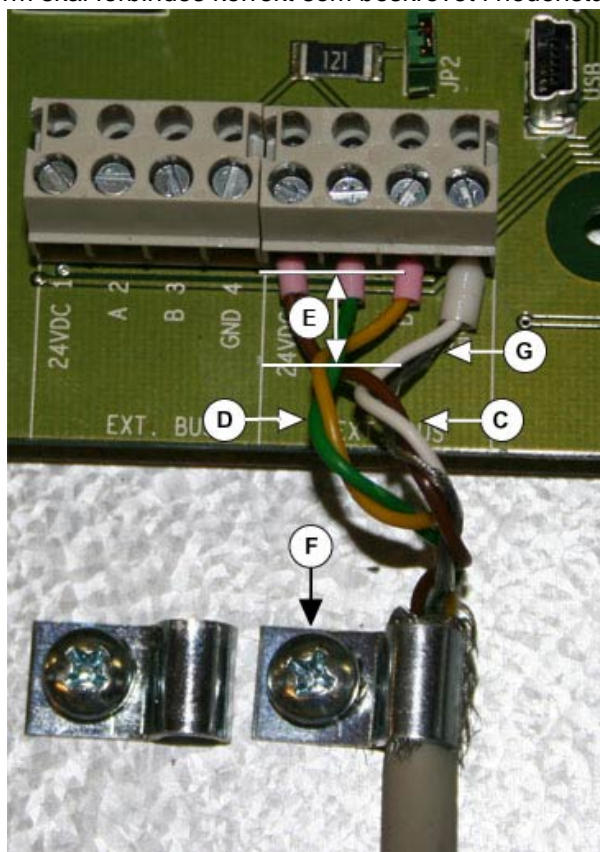
2.3.2 Tilslutning af skærmet kabel til modbus

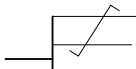
Kabel type

Til modbus benyttes skærmet kabel af type 2 x 2 x 0,25 [□] parsnoede ledere.

Tilslutning

Ledere og skærm skal forbindes korrekt som beskrevet i nedenstående skema.



| Ledning | Trin | Handling | Se |
|---|--|---|----|
| Ledere Symbol: Par-snoede ledere  | 1 | Afisolér lederne mindst muligt og pas på at de ikke beskadiges/knækkes | |
| | 2 | Sno 0V leder og 24V leder sammen | C |
| | 3 | Sno leder A og leder B sammen | D |
| | Lederne skal snos så langt ned mod klemmerne som muligt, max. afstand fra snoing til klemrække: 1,5 cm. | | E |
| Skærm | 1 | Afisolér skærmen fra før kabelbøjlen (F) | |
| | 2 | Monter bøjlen, så den omslutter skærmen og fastholder kablet | F |
| | 3 | En "pisk" fra skærmen skal føres ned i klemrækken sammen med 0V lederen | G |

2.3.3 Service - tilslutning af ekstra HMI-betjeningspanel

Hvis der tilsluttes et ekstra HMI-betjeningspanel ved service overstyres det HMI-panel der er tilsluttet anlægget. Se nærmere herom i EXact basisvejledningen.



Scan code and go to addresses at
www.exhausto.com