

DK






HCE Eftervarmeblade - el

til VEX240HX for anden automatik



VEX200
S E R I E N
ROTERENDE VEKSLER



-  Produkt information.....Kapitel 1 + 6
-  Mekanisk montage.....Kapitel 2
-  El-installation.....Kapitel 3
-  Idriftsættelse og betjening.....Kapitel 4
-  Vedligeholdelse.....Kapitel 5

Original brugsanvisning

**1. Produktinformation**

1.1. Anvendelse	3
1.1.1. Anvendelse.....	3
1.2. Beskrivelse	3
1.2.1. Eftervarmebladens opbygning.....	3
1.3. Hovedmål	3

**2. Mekanisk montage**

2.1. Udpakning	5
2.1.1. Vægt, 240HCE.....	5
2.2. Placering i forhold til VEX	5
2.2.1. Left/right placering.....	5
2.2.2. Korrekt montage på kanalsystemet.....	5
2.2.3. Korrekt montage på kanalsystemet.....	6
2.2.4. Placering af TE-HCE-SUPPLY.....	7

**3. EI-installation**

3.1. Tilslutningsdiagram	8
3.1.1. Tilslutningsdiagram.....	8

**4. Idriftsættelse og betjening**

4.1. Advarsler, idriftsættelse	9
4.1.1. Advarsler, overophedning.....	9
4.2. Sikkerhedsfunktioner	9
4.2.1. Sikkerhedsfunktioner.....	9

**5. Vedligeholdelse**

5.1. Vedligeholdelse	10
-----------------------------------	-----------

**6. Tekniske specifikationer**

6.1. Eftervarmeblade	11
-----------------------------------	-----------



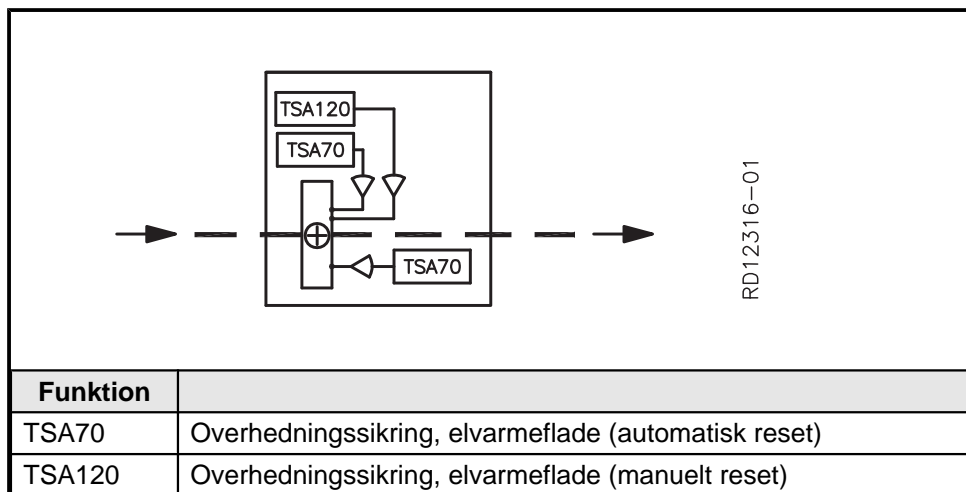
1. Produktinformation

1.1 Anvendelse

1.1.1 Anvendelse

EXHAUSTO VEX200 HCE er en eftervarmevlade til VEX200 og anvendes til at øge temperaturen på tilluften.

Betegnelser i vejledningen



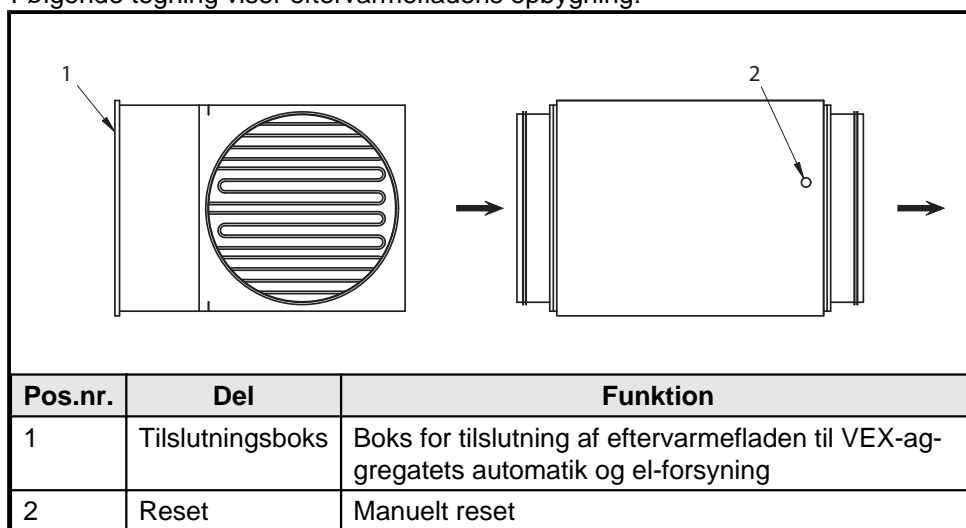
Læs mere om reset af termosikringer i afsnittet "Sikkerhedsfunktioner".

1.2 Beskrivelse

1.2.1 Eftervarmevladens opbygning

Oversigtstegning

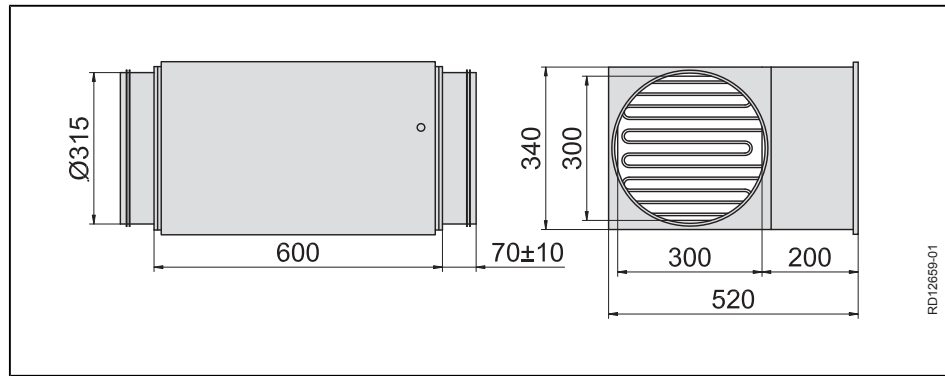
Følgende tegning viser eftervarmevladens opbygning:



1.3 Hovedmål

VEX240 eftervarmevlade HCE240HKX

Følgende tegning angiver hovedmålene:





2. Mekanisk montage

2.1 Udpakning

Leverance

Leverancen består af:

- Eftervarmeblade

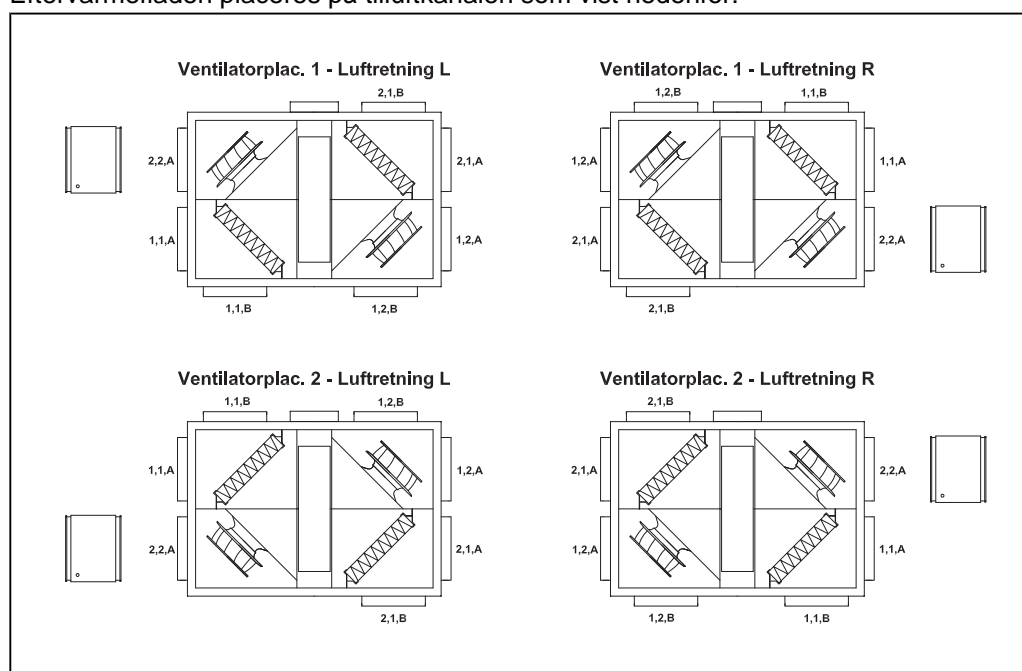
2.1.1 Vægt, 240HCE

Eftervarmebladen vejer 23 kg.

2.2 Placering i forhold til VEX

2.2.1 Left/right placering

Eftervarmebladen placeres på tilluftkanalen som vist nedenfor:


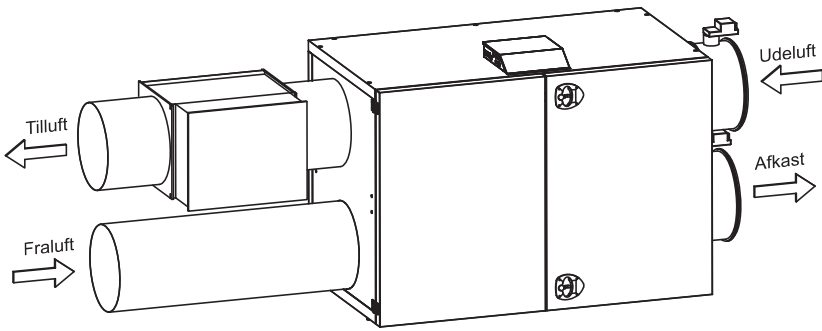

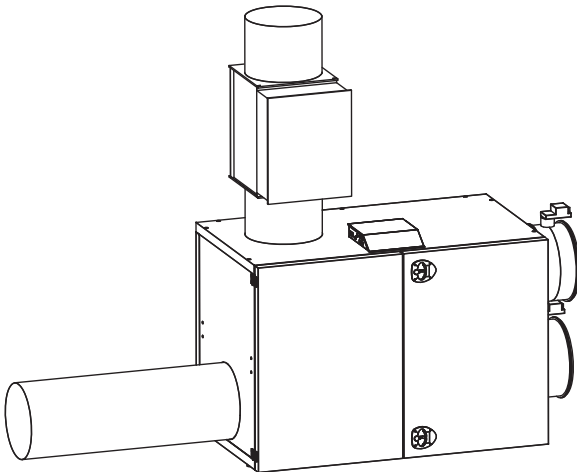

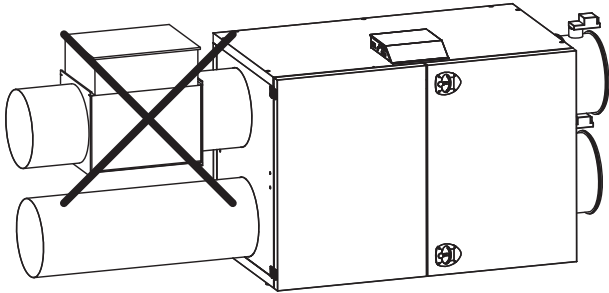





2.2.2 Korrekt montage på kanalsystemet

Placer varmebladen på tilluftkanalen eller direkte på VEX-aggregatets tilluftsstuds.

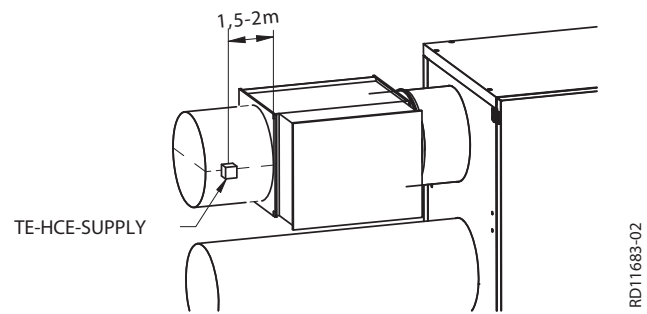
2.2.3 Korrekt montage på kanalsystemet

Placer varmefladen på tilluftkanalen eller direkte på VEX-aggregatets tilluftstuds.

	
	
	
<p> Eftervarmefluden skal altid understøttes - også under montagen. Stativ hertil er ikke en del af leverancen fra EXHAUSTO).</p> <p> Eftervarmefluden skal altid placeres enten:</p> <ul style="list-style-type: none"> • så luften strømmer vandret gennem den eller • så luften strømmer lodret gennem den i opadgående retning <p> Bemærk luftretningen (se luftretningspilen på varmefladens låge).</p>	

2.2.4 Placering af TE-HCE-SUPPLY

Her placeres temperaturløleren





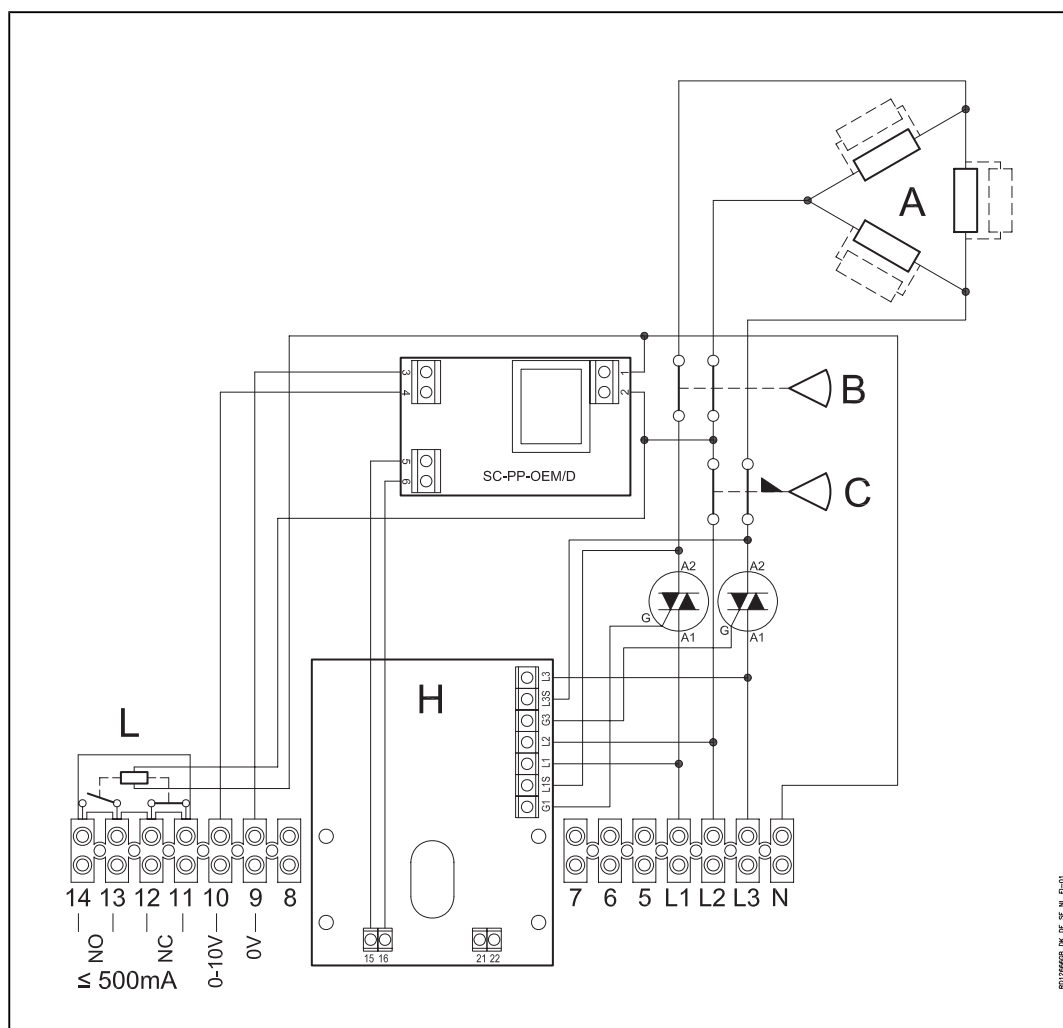
3. EI-installation

3.1 Tilslutningsdiagram

3.1.1 Tilslutningsdiagram

Diagram

Diagrammet nedenfor viser tilslutning af forsyningspænding og eftervarmeffladens tilslutningsboks.



Forklaring til diagram

Betegnelse	Komponent
A	Varmestave
B	Overhedningssikring med automatisk reset, TSA70 (2 stk.)
C	Overhedningssikring med manuelt reset, TSA120
L	Alarm relæ
H	Tyristor



4. Idriftsættelse og betjening

4.1 Advarsler, idriftsættelse

Advarsler



Under idriftsættelse kan det være nødvendigt at arbejde med åbne automatikbokse. Benyt kun værktøj, der er elektrisk isoleret.



Undgå at berøre varmefladen, den kan give forbrændinger.

Bemærk!

Ventilatorerne skal have 3 minutters efterløb.

4.1.1 Advarsler, overophedning



Tilluftmængden må ikke være under 486 m³/h (135 l/s) ved drift med elvarmevlade indkoblet - herved udgås overophedning.

4.2 Sikkerhedsfunktioner

4.2.1 Sikkerhedsfunktioner

Temperatursikring af varmevlade

Varmevladen er sikret mod overophedning ved hjælp af 3 termoudløbere:

- 2 x TSA70, der udkobler med 70°C og har automatisk reset.
- 1 x TSA120, der udkobler ved 120°C (målt ved varmevladen) og har manuelt reset.



5. Vedligeholdelse

5.1 Vedligeholdelse

Vedligeholdelse Se afsnittet "Vedligeholdelse" i produktvejledningen for det aktuelle VEX-aggregat.



6. Tekniske specifikationer

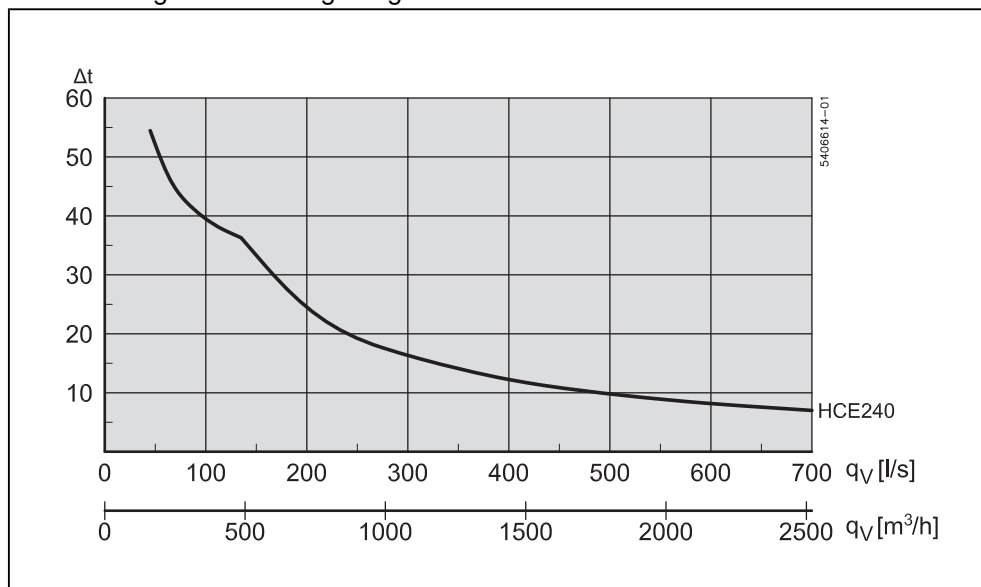
6.1 Eftervarmeblade

El-varmeblade

Vægt	Eftervarmeblade HCE, vægt	23 kg
Data	Samlet effekt	6 kW
	Spændingsforsyning til koblingsboks	3 x 400V + N + PE, 50 Hz
	Termosikring, TSA70	70 °C
	Termosikring, TSA120	120 °C
	Temperaturtolerance	±5 K
	Temperaturfald før genindkobling er mulig	15 K

Diagram

Ved anvendelse af nedenstående diagram kan luftens temperaturstigning bestemmes ved en given luftmængde og elvarmebladestørrelse.



Tryktab over elvarmeblade

Se kapacitetsdiagram i afsnittet "Tekniske data" i produktvejledningen for VEX'en.



Scan code and go to addresses at
www.exhausto.com