

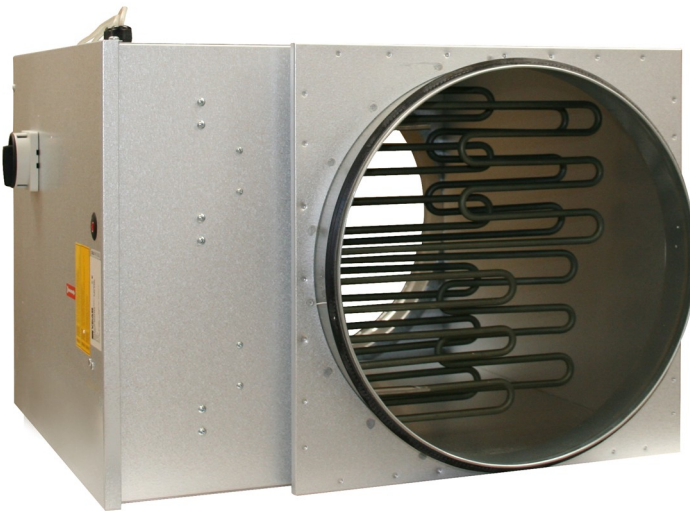
DK






# HCE Eftervarmeblade - el

## til VEX250HX for anden automatik



**VEX200**  
S E R I E N  
ROTERENDE VEKSLER



-  Produkt information.....Kapitel 1 + 6
-  Mekanisk montage.....Kapitel 2
-  El-installation.....Kapitel 3
-  Idriftsættelse og betjening.....Kapitel 4
-  Vedligeholdelse.....Kapitel 5

Original brugsanvisning



## 1. Produktinformation

<b>1.1. Anvendelse</b> .....	<b>3</b>
1.1.1. Anvendelse.....	3
<b>1.2. Beskrivelse</b> .....	<b>3</b>
1.2.1. Eftervarmepladens opbygning.....	3
<b>1.3. Hovedmål</b> .....	<b>3</b>



## 2. Mekanisk montage

<b>2.1. Udpakning</b> .....	<b>5</b>
2.1.1. Vægt.....	5
<b>2.2. Placering i forhold til VEX</b> .....	<b>5</b>
2.2.1. Left/right placering.....	5
2.2.2. Korrekt montage på kanalsystemet.....	5
2.2.3. Korrekt montage på kanalsystemet.....	6
2.2.4. Placering af TE-HCE-SUPPLY.....	7



## 3. EI-installation

<b>3.1. Tilslutningsdiagram</b> .....	<b>8</b>
3.1.1. Tilslutningsdiagram.....	8
3.1.2. Diagram.....	8



## 4. Idriftsættelse og betjening

<b>4.1. Advarsler, idriftsættelse</b> .....	<b>9</b>
4.1.1. Advarsler, overophedning.....	9
<b>4.2. Sikkerhedsfunktioner</b> .....	<b>9</b>
4.2.1. Sikkerhedsfunktioner.....	9



## 5. Vedligeholdelse

<b>5.1. Vedligeholdelse</b> .....	<b>10</b>
-----------------------------------	-----------



## 6. Tekniske specifikationer

<b>6.1. Eftervarmeplade</b> .....	<b>11</b>
-----------------------------------	-----------



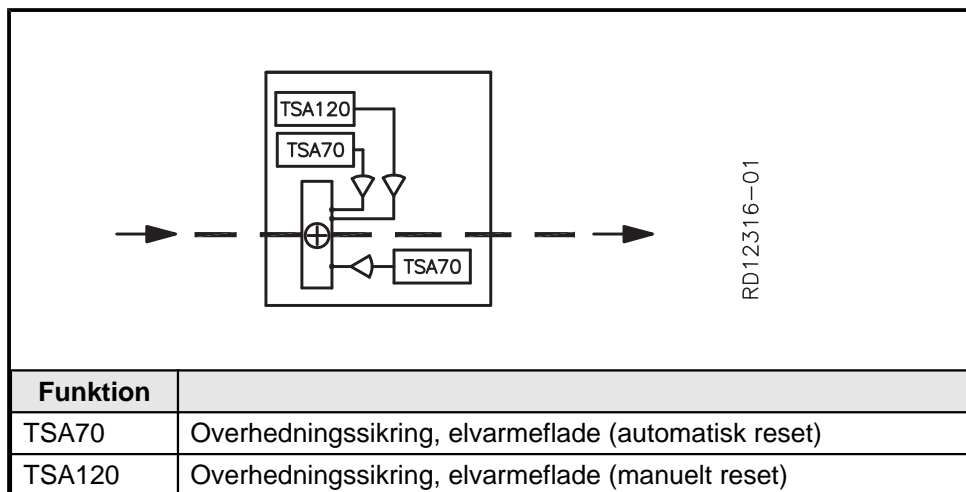
## 1. Produktinformation

### 1.1 Anvendelse

#### 1.1.1 Anvendelse

EXHAUSTO VEX200 HCE er en eftervarmevlade til VEX200 og anvendes til at øge temperaturen på tilluften.

#### Betegnelser i vejledningen



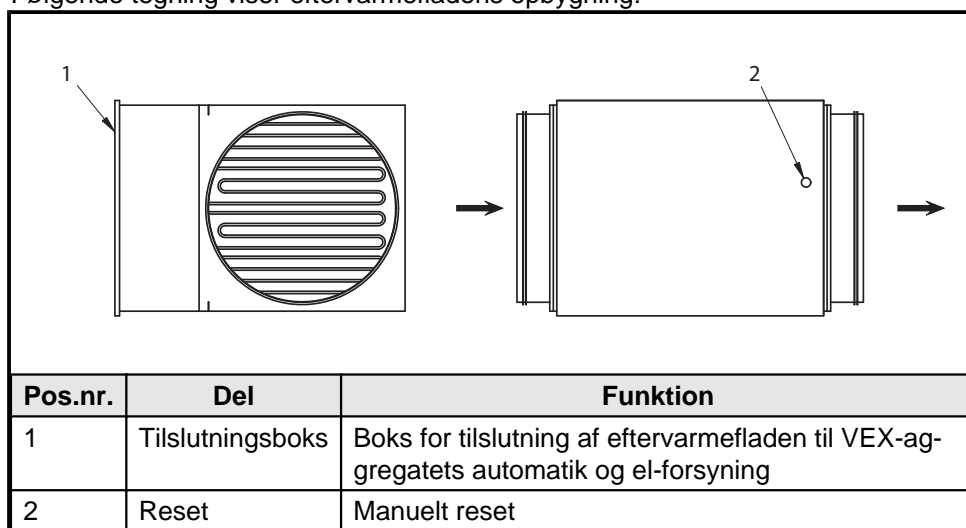
Læs mere om reset af termosikringer i afsnittet "Sikkerhedsfunktioner".

### 1.2 Beskrivelse

#### 1.2.1 Eftervarmevladens opbygning

##### Oversigtstegning

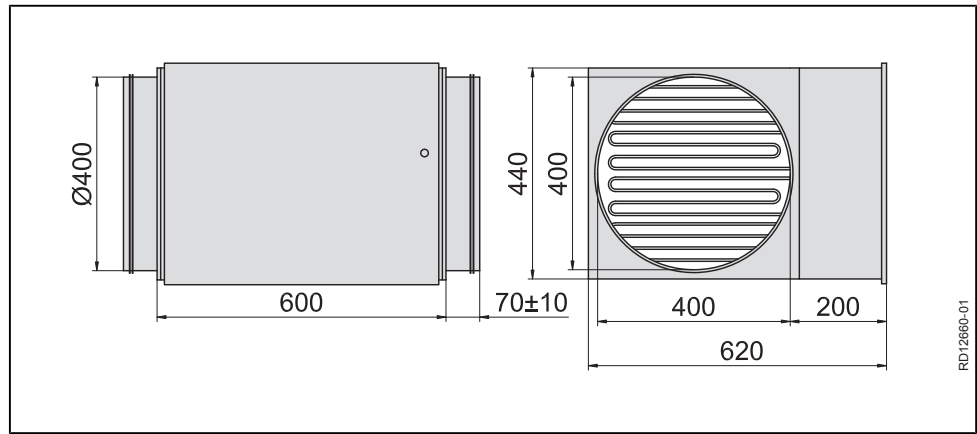
Følgende tegning viser eftervarmevladens opbygning:



### 1.3 Hovedmål

#### VEX250 eftervarmevlade HCE250HKX

Følgende tegning angiver hovedmålene:





## 2. Mekanisk montage

### 2.1 Udpakning

#### Leverance

Leverancen består af:

- Eftervarmefflade

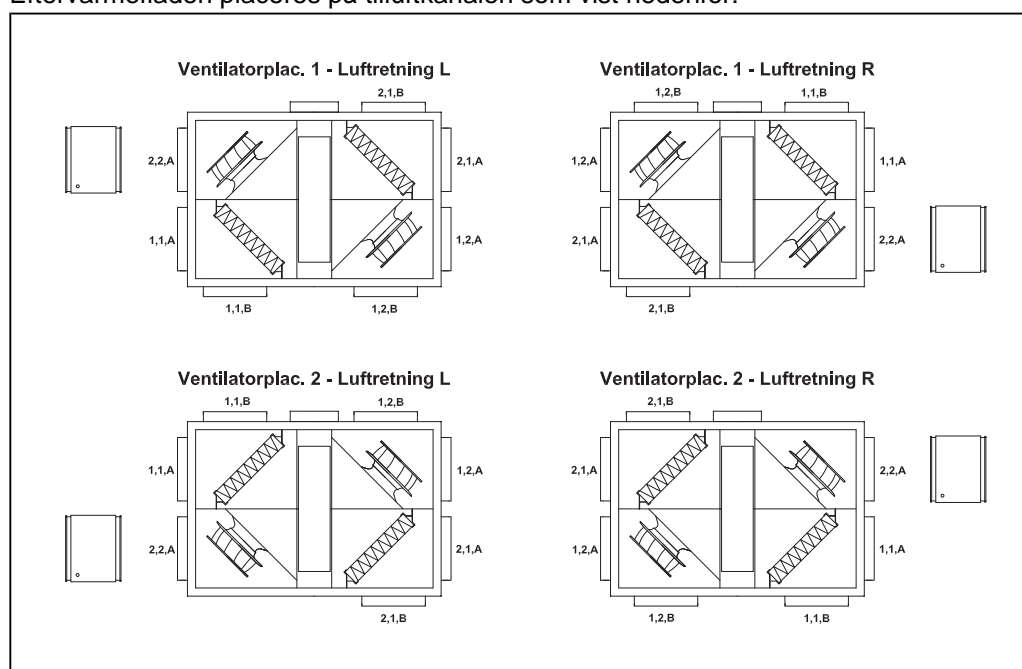
#### 2.1.1 Vægt

Eftervarmeffladen vejer 29 kg.

### 2.2 Placering i forhold til VEX

#### 2.2.1 Left/right placering

Eftervarmeffladen placeres på tilluftkanalen som vist nedenfor:


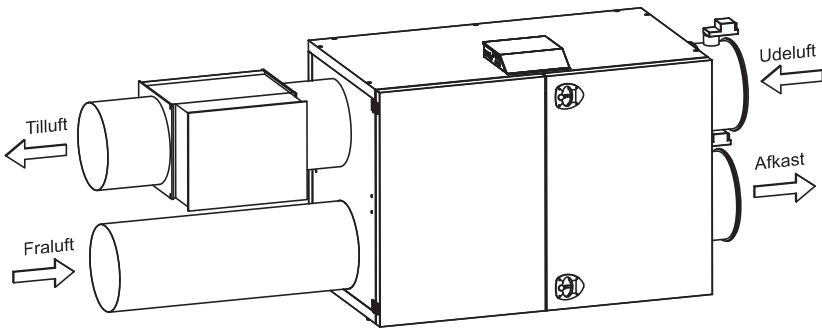

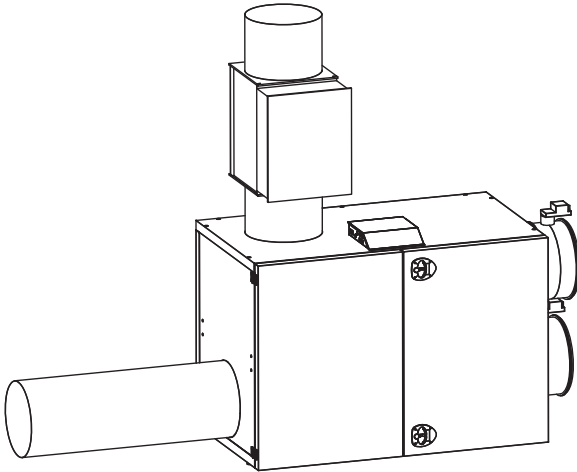

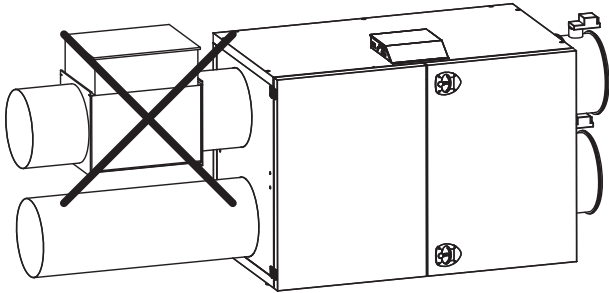





#### 2.2.2 Korrekt montage på kanalsystemet

Placer varmeffladen på tilluftkanalen eller direkte på VEX-aggregatets tilluftsstuds.

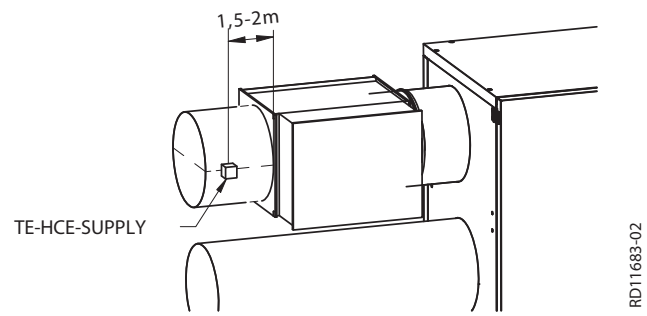
### 2.2.3 Korrekt montage på kanalsystemet

Placer varmefladen på tilluftkanalen eller direkte på VEX-aggregatets tilluftstuds.

	
	
	
<p> Eftervarmefluden skal altid understøttes - også under montagen. Stativ hertil er ikke en del af leverancen fra EXHAUSTO).</p> <p> Eftervarmefluden skal altid placeres enten:</p> <ul style="list-style-type: none"> <li>• så luften strømmer vandret gennem den eller</li> <li>• så luften strømmer lodret gennem den i opadgående retning</li> </ul> <p> Bemærk luftretningen (se luftretningspilen på varmefladens låge).</p>	

## 2.2.4 Placering af TE-HCE-SUPPLY

Her placeres temperaturføleren





## 3. EI-installation

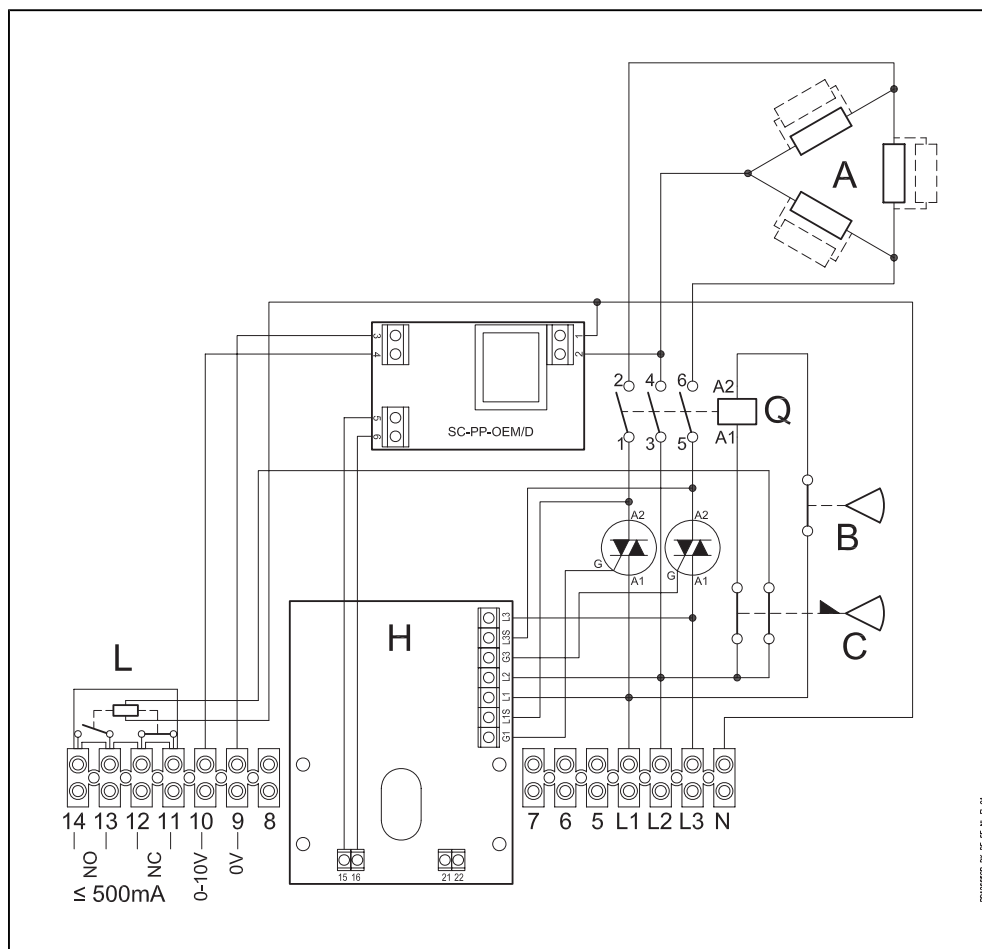
### 3.1 Tilslutningsdiagram

#### 3.1.1 Tilslutningsdiagram

##### Diagram

Diagrammet nedenfor viser tilslutning af forsyningspænding og eftervarmeffladens tilslutningsboks.

#### 3.1.2 Diagram



##### Forklaring til diagram

Betegnelse	Komponent
A	Varmestave
B	Overhedningssikring med automatisk reset, TSA70 (2 stk.)
C	Overhedningssikring med manuelt reset, TSA120
H	Tyristor
L	Alarm relæ
Q	Kontaktor





## 4. Idriftsættelse og betjening

### 4.1 Advarsler, idriftsættelse

#### Advarsler



Under idriftsættelse kan det være nødvendigt at arbejde med åbne automatikbokse. Benyt kun værktøj, der er elektrisk isoleret.



Undgå at berøre varmefladen, den kan give forbrændinger.

#### Bemærk!

Ventilatorerne skal have 3 minutters efterløb.

#### 4.1.1 Advarsler, overophedning



Tilluftmængden må ikke være under 288 m<sup>3</sup>/h (80 l/s) ved drift med elvarmevlade indkoblet - herved udgås overophedning.

### 4.2 Sikkerhedsfunktioner

#### 4.2.1 Sikkerhedsfunktioner

##### Temperatursikring af varmevlade

Varmevladen er sikret mod overophedning ved hjælp af 3 termoudløbere:

- 2 x TSA70, der udkobler med 70°C og har automatisk reset.
- 1 x TSA120, der udkobler ved 120°C (målt ved varmevladen) og har manuelt reset.



## 5. Vedligeholdelse

### 5.1 Vedligeholdelse

**Vedligeholdelse**      Se afsnittet "Vedligeholdelse" i produktvejledningen for det aktuelle VEX-aggregat.



## 6. Tekniske specifikationer

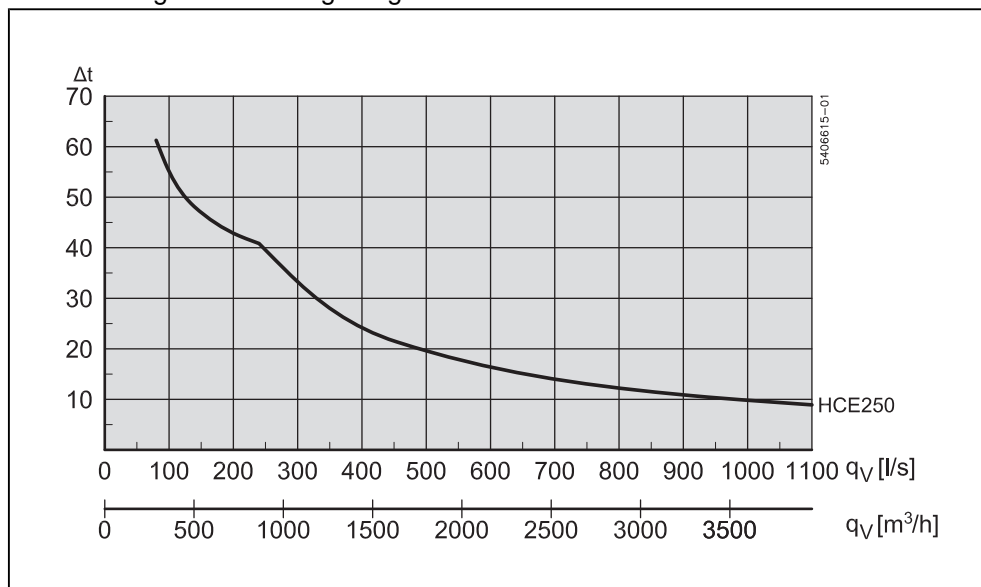
### 6.1 Eftervarmeblade

#### El-varmeblade

<b>Vægt</b>	Eftervarmeblade HCE, vægt	29 kg
<b>Data</b>	Samlet effekt	12 kW
	Spændingsforsyning til koblingsboks	3 x 400V + N + PE, 50 Hz
	Termosikring, TSA70	70 °C
	Termosikring, TSA120	120 °C
	Temperaturtolerance	±5 K
	Temperaturfald før genindkobling er mulig	15 K

#### Diagram

Ved anvendelse af nedenstående diagram kan luftens temperaturstigning bestemmes ved en given luftmængde og elvarmebladestørrelse.



#### Tryktab over elvarmeblade

Se kapacitetsdiagram i afsnittet "Tekniske data" i produktvejledningen for VEX'en.



Scan code and go to addresses at  
[www.exhausto.com](http://www.exhausto.com)