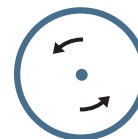


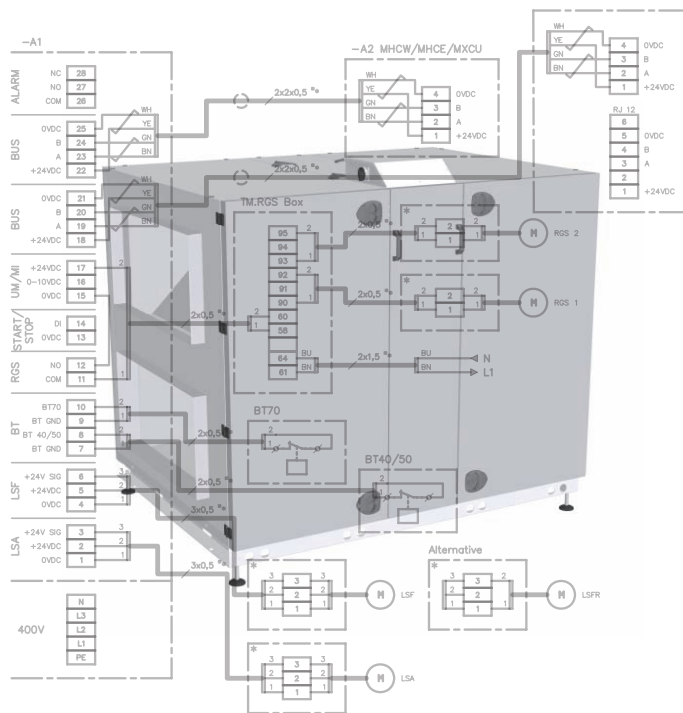


VEX260/270/280

El-installationsguide for EXact2 automatik



VEX200
S E R I E N
ROTERENDE VEKSLER



⚡ El-installation..... Kapitel 1 + 2

Original brugsanvisning



1. Tilslutningsdiagram for spændingsforsyning og tilslutningsboks	
1.1. Forklaring tilslutningsdiagram	5
1.2. Tilslutningsdiagram	6
1.2.1. Tilslutningsdiagram for spændingsforsyning og tilslutningsboks	6
1.2.2. Endeterminering.....	7
1.3. Kabelplan	8



2. Installation af VEX'en	
2.1. Installationens omfang	9
2.1.1. Tilslutninger i tilslutningsboks.....	9
2.1.2. Bemærk.....	10
2.2. Dimensionering og el-installation	10
2.2.1. Krav og anbefalinger til installationen.....	10
2.3. El-komponenter	12
2.3.1. Klemrække på EXact2 main board.....	13
2.3.2. Tilslutning af skærmet kabel til modbus.....	14
2.3.3. Service - tilslutning af ekstra HMI-betjeningspanel.....	15

Symboler, begreber og advarsler

Forbudssymbol



Overtrædelser af anvisninger angivet med et forbudssymbol er forbundet med livsfare.

Faresymbol



Overtrædelser af anvisninger angivet med et faresymbol er forbundet med risiko for personskade eller ødelæggelse af materiel.

Vejledningens anvendelsesområde

Denne vejledning er for EXHAUSTO systemautomatik EXact2. For medfølgende tilbehør og ekstra udstyr henvises der til udstyrets egen produktvejledning.

Sikkerhed for personer og materiel, samt korrekt drift med VEX-aggregatet opnås ved at følge vejledningens anvisninger. EXHAUSTO A/S fralægger sig ethvert ansvar for skader, der er opstået som følge af, at produktet er anvendt i modstrid med denne vejlednings anvisninger og instruktioner.

Advarsler

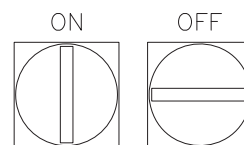
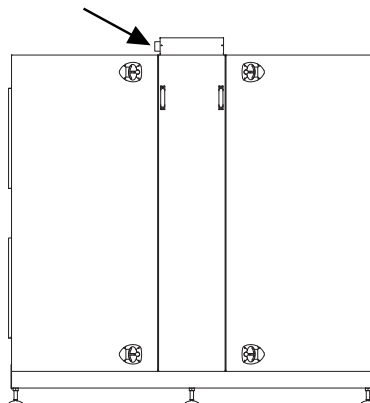


Arbejdet skal udføres af en autoriseret el-installatør, efter lokalt gældende love og regler.

Åbning af aggregat



Åbn ikke servicelågerne, før strømmen er afbrudt på forsyningsadskilleren og ventilatorerne er stoppet. Forsyningsadskilleren er placeret på venstre side af tilslutningsboksen øverst på aggregatet.

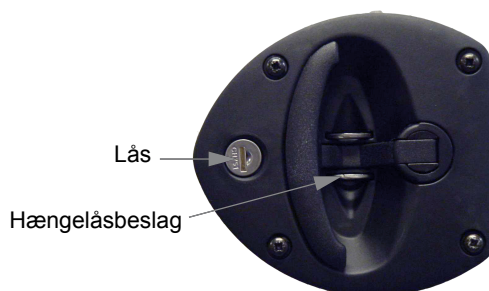


RE012183_48H_000A-01

Aflås aggregat under drift

Under drift skal VEX-aggregatet altid være aflåst:

- enten via låsecylinderen i håndtaget. **Husk** at fjerne nøglen fra låsen.
- eller via hængelås. Benyt det indbyggede hængelåsbeslag i håndtaget.



Typeskilt

På VEX-aggregatets typeskilt kan aflæses:

- hvilken VEX-variant (1) aggregatet er
- aggregatets produktionsordrenr. (2)

EXHAUSTO <small>Odensevej 76 · DK-6550 Langeskov · Danmark Telefax: +45 6556 1110 · Telefon: +45 6556 1234</small>		CE	
Type	V280H2EA2	← icu = 10kA	1
	No./Year 1234567/2016	←	2
Supply	Voltage: 3x400V+N+PE ~50Hz	Current: 34A	
ECO design	η = 59,0% (A) N62 (2015) N = 65,1 VSD integrated		

Bemærk

Hav produktionsnummeret parat ved alle henvendelser til EXHAUSTO om produktet.



1. Tilslutningsdiagram for spændingsforsyning og tilslutningsboks

1.1 Forklaring tilslutningsdiagram

Diagram Diagrammet på næste side viser tilslutningen af forsyningsspænding, HMI-panel samt diverse tilbehør som kan tilsluttes til tilslutningsboksen.

Forklaring til diagram på næste side

Betegnelse	Forklaring	Leveret af...
-A1	Tilslutningsboks	EXHAUSTO
-A2	Tilslutningsboks for eftervarmeplade/køleunit	EXHAUSTO
-A3	Tilslutningsboks for eventuel elvarmeplade	EXHAUSTO
-F1	Forsikringer i gruppe tavle	Kunde
-Q1	Gruppeafbryder i gruppetavle	Kunde
-F2	Automatsikringer i tilslutningsboks	EXHAUSTO
-Q2	Forsyningsadskillere i tilslutningsboks	EXHAUSTO

Bemærk Øvrige dele er leveret af EXHAUSTO i det omfang, som fremgår af VEX-vejledningens forside.

Tilbehør

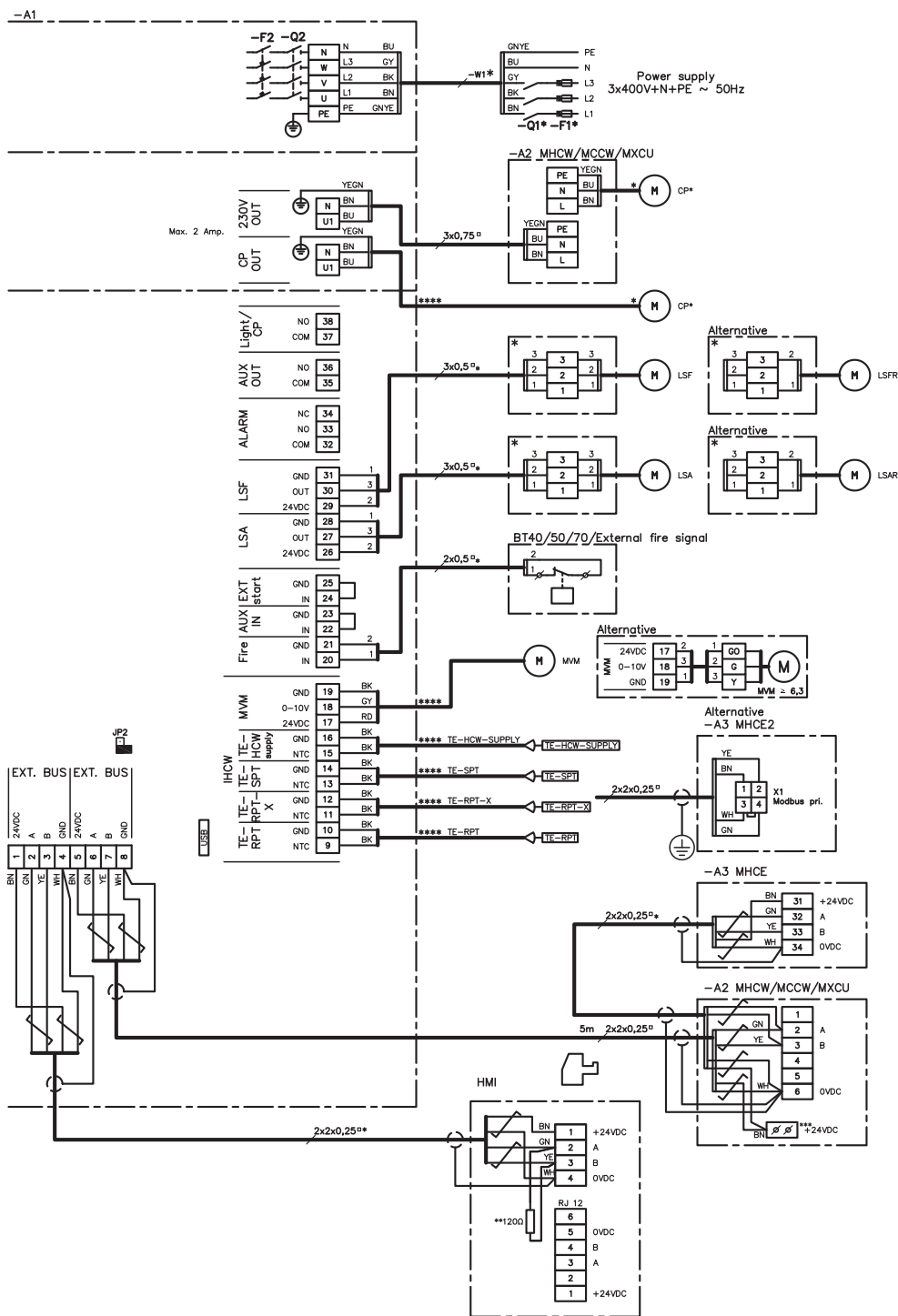
Se vejledning for det aktuelle tilbehør:

- HCW eftervarmeplade - vand
- HCE eftervarmeplade - el
- CCW isvandsflade
- MXCU, modul til ekstern kølemaskine

1.2 Tilslutningsdiagram

1.2.1 Tilslutningsdiagram for spændingsforsyning og tilslutningsboks

VEX260-270-280, 3 x 400V



- * ikke EXHAUSTO leverance
- ** 120 Ω modstand til endeterminering
- *** Kronmuffe til videreførsel af 24 VDC
- **** Kun hvis IHCW

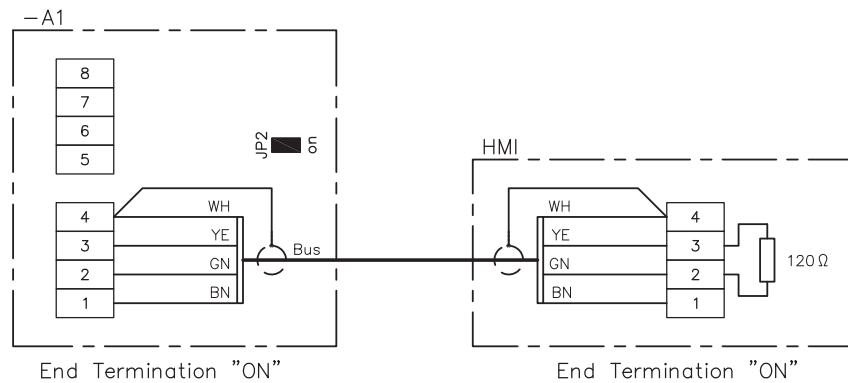
54502090E_0K_SE_NL_F1_FR-06

1.2.2 Endeterminering

Det er nødvendigt at endeterminere første og sidste enhed på busstrengen. På diagrammerne nedenfor ses to eksempler på endeterminering. Se jumper JP2s placering på EXact2 Main board i afsnittet "Klemrække på EXact2 Main board".

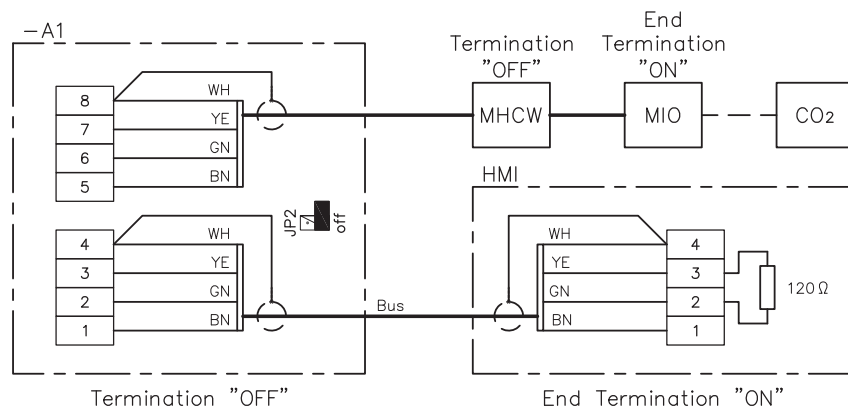
Hvis	så	Se diagram nr.
HMI er eneste enhed på busstrengen (valgfri busstik)	skal jumper monteres i JP2. Herved tilkobles 120 Ω modstand.	1
begge busstrengene benyttes	skal jumperen ikke monteres	2
busstikket ikke benyttes	skal jumper monteres i JP2. Herved tilkobles 120 Ω modstand.	1

1.



RD13080-01

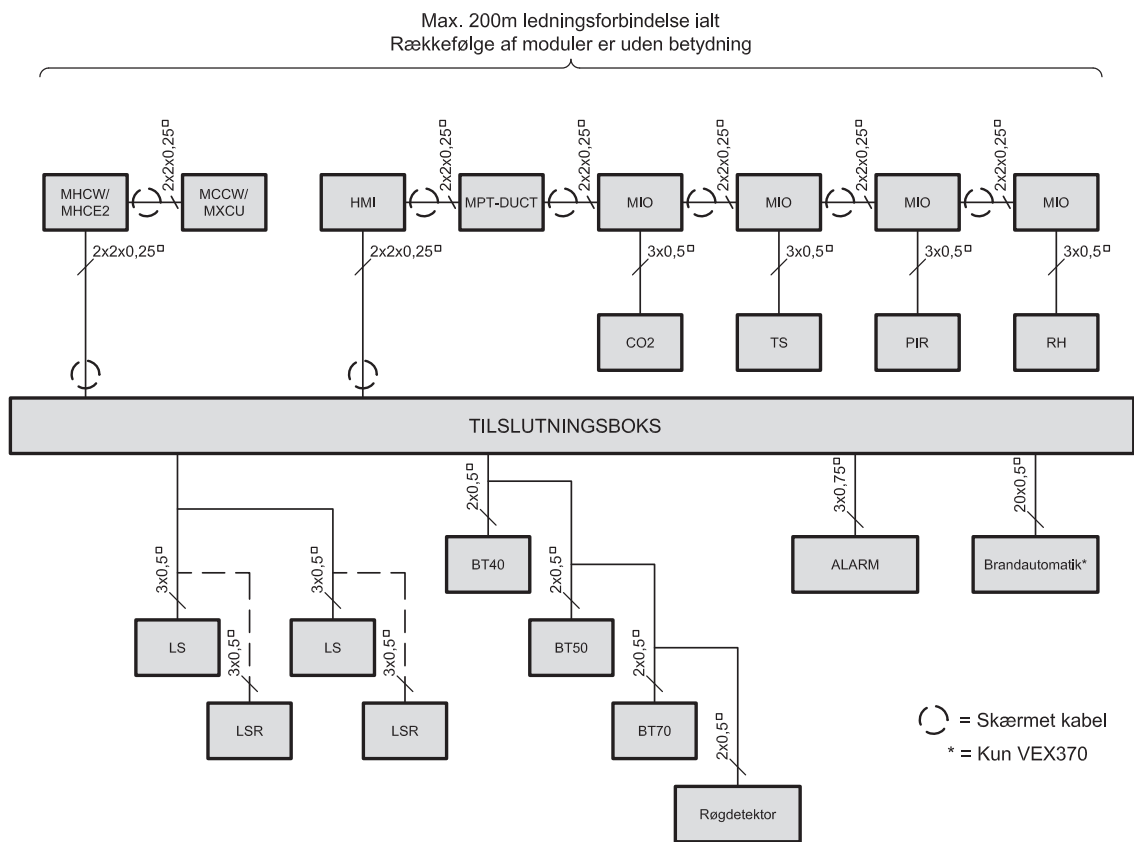
2.



RD13081-01

1.3 Kabelplan

Nedenstående kabelplan viser det tilbehør, som kan tilsluttes i tilslutningsboksen.



RD13062DK-02



2. Installation af VEX'en

2.1 Installationens omfang

VEX-aggregat El-installationen for luftbehandlingsaggregatet omfatter følgende opgaver:

Tilslutning til VEX-aggregat:

- Tilslutningsboks
- Eventuel HCE-eftervarmevlade (el)
- Eventuel HCW-eftervarmevlade (vand)
- Eventuel MXCU-modul til ekstern køleflade
- Eventuel CCW-isvandsflade

2.1.1 Tilslutninger i tilslutningsboks

Mulige tilslutninger Se i nedenstående skema de mulige tilslutninger til klemrækken i tilslutningsboksen.


Mulige tilslutninger	Se afsnit...
Forsyningsspænding	2.2
HMI-betjeningspanel via modbus	1
Modbus-komponenter, via modbus	1 om endeterminering samt vejledning for den pågældende komponent
Styreboks til eftervarmevlade (vandvarmevlade), MHCW-modul, via modbus	1 om endeterminering samt vejledning for vandvarmevladen HCW
Styreboks til eftervarmevlade (elvarmevlade), MHCE2-modul, via modbus	1 om endeterminering samt vejledning for elvarmevladen HCE
Styring for ekstern køleunit MXCU	1 om endeterminering samt vejledning for MXCU-modulet
Ekstern start*	nedenfor
Lukkespjæld i afkast LSA/LSAR	1
Lukkespjæld i udeluft LSF/LSFR	1
Fire og AUX IN*	1 samt nedenfor

* Ekstern start, Fire og AUX IN

Bemærk følgende mht. lus på EXact2 main board.

Hvis	så
Fire benyttes	skal lusen mellem klemme 20 og 21 fjernes
AUX IN benyttes	skal lusen mellem klemme 22 og 23 fjernes
EXT start benyttes	skal lusen mellem klemme 24 og 25 fjernes

2.1.2 Bemærk

	Bemærk
	Lågen skal holdes fri, der må ikke monteres kabler eller andet udstyr på den

2.2 Dimensionering og el-installation



- Dimensionering og installation af forsyningskablet skal ske i henhold til gældende love og forskrifter.
- Jordklemmen (PE) skal altid tilsluttes.

Diagram

Forsyningsspænding tilsluttes til forsyningsadskilleren efter diagrammet i afsnittet "Tilslutningsdiagram for spændingsforsyning og tilslutningsboks".

2.2.1 Krav og anbefalinger til installationen

Forsyningsadskiller og aut. sikringer

Der er indbygget forsyningsadskiller og automatsikringer i aggregatet, der beskytter internt mod overbelastning og kortslutning.

Forsikring

Forsikringen skal være egnet til:

- Kortslutningsbeskyttelse af aggregatet
- Kortslutningsbeskyttelse af forsyningskablet
- Overbelastningsbeskyttelse af forsyningskablet

Maks. størrelse

Forsikringen må maks. være 63 A (gG/gL).

Forsyningskabel

Ved dimensionering af forsyningskablet skal der tages hensyn til forholdene på installationsstedet, herunder temperaturforhold og kablets oplægningsforhold.

Fejlstrømsafbrydere

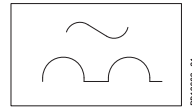


- Aggregatet skal beskyttes mod indirekte berøring.

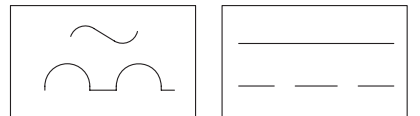
Hvis der monteres fejlstrømsafbrydere i installationen, skal disse være af en type, som overholder følgende krav:

VEX260:

PFI-afbryder type A i henhold til EN 61008, som afbryder, når der registreres fejlstrømme med DC-indhold (pulserende jævnstrøm)
Fejlstrømsafbryderne skal være mærket med følgende symbol:

**VEX270/280:**

PFI-afbryder type B i henhold til EN 61008, som afbryder, når der registreres fejlstrømme med DC-indhold (pulserende jævnstrøm) og glatte fejlstrømme.
Fejlstrømsafbryderne skal være mærket med følgende symbol:



- Udkoblingstiden skal være på maksimalt 0,3 sek.

Lækstrøm

Der kan forekomme en lækstrøm på op til 300 mA.

Eltilslutning

VEX-type	Spænding	Dimensionerende strømforbrug (max. fasestrøm)	Dimensionerende max. nulstrøm
VEX260	3x400V+N+PE	18A	23,5A
VEX270	3x400V+N+PE	17A	-
VEX280	3x400V+N+PE	30,5A	-

Kortslutningsstrøm

Maksimal kortslutningsstrøm (Icu) iht. EN60947.2 er 10kA.

Tilbehør

Tilbehør af typen MHCW, MHCE2 og MXCU kan tilkobles i automatikboksen for VEX'en og behøver ikke separat forsyningskabel.

Cirkulationspumpe (IHCW)

Hvis HCW-fladen tilsluttes direkte på EXact2 main board (IHCW), så kan cirkulationspumpen tilsluttes AHUC. Cirkulationspumpen må max. trække 2,0 A, og kabel hertil skal dimensioneres efter 10 A forsikring.

Udligningsforbindelser

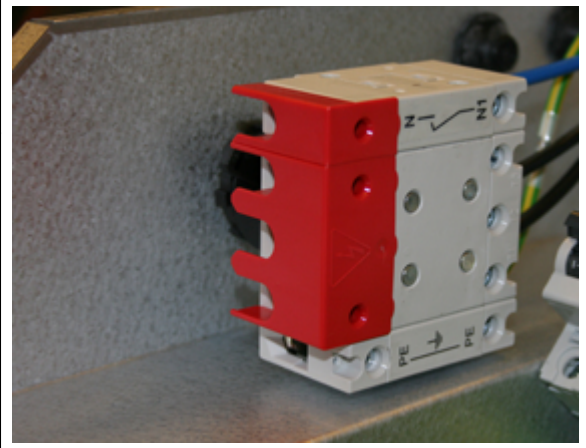
Der skal etableres udligningsforbindelser imellem VEX og tilbehør af typen HCE.

Forsyningsadskiller, indvendig



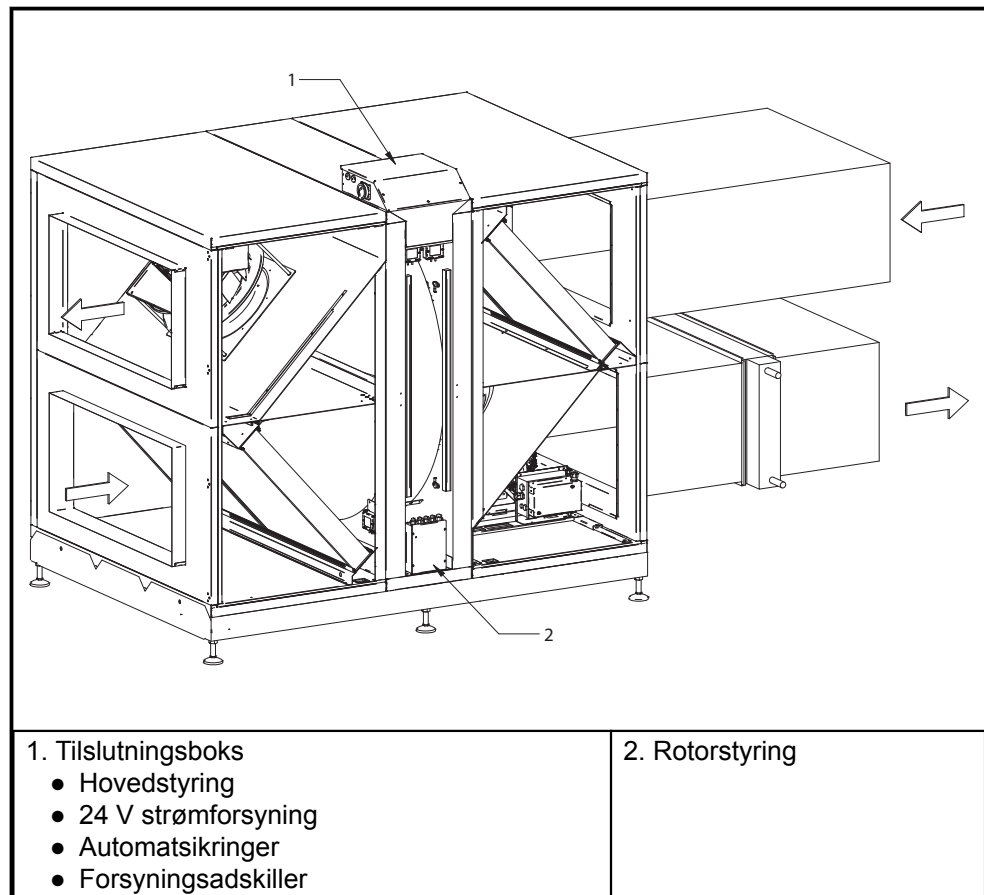
Her tilsluttes forsyningsspænding!

Den røde afdækning afmonteres under tilslutning



2.3 EI-komponenter

Placering af elkomponenter

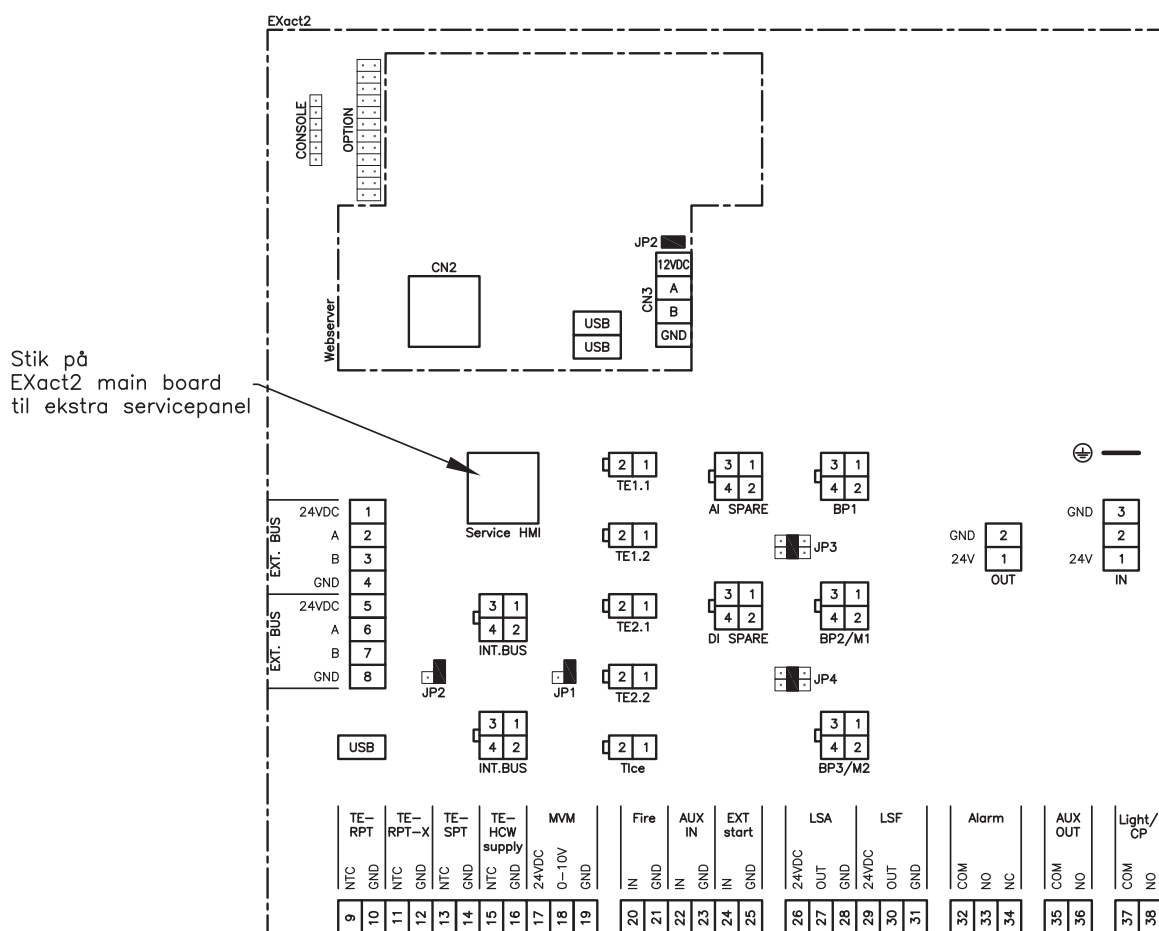


1. Tilslutningsboks
- Hovedstyring
 - 24 V strømforsyning
 - Automatsikringer
 - Forsyningsadskiller

2. Rotorstyring

2.3.1 Klemrække på EXact2 main board

Følgende skema giver en oversigt over hvilke komponenter (standard + tilbehør), der kan tilsluttes klemrækken.



Komponent	Klemrække nr.	Tilslutning af følgende komponenter
BUS	1 - 4	Bus til eksterne emner
BUS	5 - 8	Bus til eksterne emner
TE... + MVM	9 - 19	Klemmerne udgør til sammen IHCW, der kan benyttes til styring af HCW-fladen. Se også HCW-vejledningen.
Fire	20 - 21	BT40, BT50, BT70 Røgdetektor eller anden brandmeldekontakt
AUX IN	22 - 23	Samme funktion som Fire
EXT start	24 - 25	Sluttes den kan anlægget startes Brydes den, stopper anlægget
LSA	26 - 28	Lukkespjæld afkast LS Lukkespjæld afkast med spring return LSAR
LSF	29 - 31	Lukkespjæld udeluft LS Lukkespjæld udeluft med spring-return LSFR
Alarm	32 - 34	Sumalarm
AUX OUT	35 - 36	Brandalarm ud til styring af røgevakueringspjæld eller brandgasventilator.
Light/CP	37 - 38	Lys eller cirkulationspumpe (hvis IHCW er valgt er CP-funktionen aktiveret)
USB	USB	For service brug

Komponent	Klemrække nr.	Tilslutning af følgende komponenter
DI SPARE		TIMERBUTTON2/TIMERBUTTON2
AI SPARE		CO2B/RHB
OUT		24 V forsyning til MLON/MTCP
Service HMI	Service HMI	Stik for tilslutning af ekstra HMI-panel, se afsnittet "Service - tilslutning af ekstra HMI-betjeningspanel"
Jumper		
JP1		Mulighed for endeterminering, intern BUS
JP2		Mulighed for endeterminering, ekstern BUS, se afsnit 1
JP3	BP2/M1	Konfiguration BP2/M1 (motorstr.1: PWM, motorstr. 2: REL). Er indstillet fra fabrik.
JP4	BP3/M2	Konfiguration BP3/M2 (motorstr. 1: PWM, motorstr. 2: REL). Er indstillet fra fabrik.
Webserver (tilbehør)		
Webserver	CN2	Ethernet
Webserver	CN3	Tilslutning af BMS
Webserver	JP2	Endetermineres hvis BMS tilsluttes på CN3 (er vist som ON).

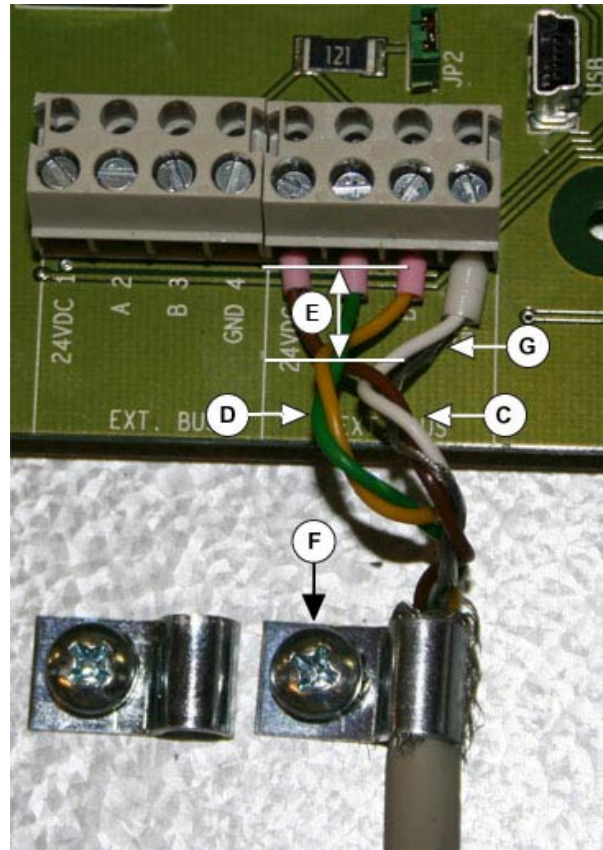
2.3.2 Tilslutning af skærmet kabel til modbus

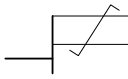
Kabel type

Til modbus benyttes skærmet kabel af type 2 x 2 x 0,25 \square parsnoede ledere.

Tilslutning

Ledere og skærm skal forbindes korrekt som beskrevet i nedenstående skema.



Ledning	Trin	Handling	Se
Ledere Symbol: Parsnoe- de ledere 	1	Afisolér lederne mindst muligt og pas på at de ikke beskadiges/knækkes	
	2	Sno 0V leder og 24V leder sammen	C
	3	Sno leder A og leder B sammen	D
	Lederne skal snos så langt ned mod klemmerne som muligt, max. afstand fra sning til klemrække: 1,5 cm.		E
Skærm	1	Afisolér skærmen fra før kabelbøjlen (F)	
	2	Monter bøjlen, så den omslutter skærmen og fastholdet kablet	F
	3	En "pisk" fra skærmen skal føres ned i klemrækken sammen med 0V lederen	G

2.3.3 Service - tilslutning af ekstra HMI-betjeningspanel

Hvis der tilsluttes et ekstra HMI-betjeningspanel ved service overstyres det HMI-panel der er tilsluttet anlægget. Se nærmere herom i EXact2 basisvejledningen.



Scan code and go to addresses at
www.exhausto.com