



VEX270H

Mekanisk montage EXact2-automatik



VEX200
S E R I E N
ROTTERENDE VEKSLER



Aggregatet er leveret med (fabriksmonteret):

- Rotor med standard temperaturvirkningsgrad
- Rotor med høj temperaturvirkningsgrad
- Kompaktfiltre FP
- Posefiltre FB
- Trimspjæld og renblæsningszone, TB270
- OD (tag for udendørs montage)
- Webserver
- MLON

Følgende tilbehør er medleveret (løst):

- HCW eftervarmeplade
- HCE eftervarmeplade
- CCW isvandsplade
- DX køle-/varmeplade
- Montagesokkel MSVEX270H
- Lukkespjæld, LS500x1000, (LSA for afkast)
- Lukkespjæld, LS500x1000, (LSF for udeluft)
- Lukkespjæld, LSR500x1000-24, med spring-return (LSFR for udeluft)
- ___ stk. Brandtermostat, BT40
- ___ stk. Brandtermostat, BT50
- ___ stk. Brandtermostat, BT70
- ___ stk. Betjeningspanel, HMI
- ___ stk. Bevægelsesføler MIO-PIR
- ___ stk. Konstantrykregulering, MPT-DUCT
- Fugtføler, MIO-RH
- CO₂-føler, MIO-CO2-DUCT
- CO₂-føler, MIO-CO2-ROOM
- Temperatur sensor, MIO-TS-DUCT
- Temperatur sensor, MIO-TS-ROOM
- Modul for ekstern køleunit, MXCU
- Modul for ekstern varmeplade, MHCW
- Modul for ekstern isvandsplade, MCCW
- _____

Løbenr.: _____

Prod.ordrenr.: _____

Salgsordrenr.: _____

- Produkt information..... Kapitel 1 + 6
- Mekanisk montage (Samleinstruktion)..... Kapitel 2 + 3
- EI-installation..... Kapitel 4
- Vedligeholdelse..... Kapitel 5

Original brugsanvisning



1. Produktinformation

1.1. Variantoversigt	5
1.1.1. Variantoversigt.....	5
1.2. Betegnelser i vejledningen	7
1.3. Anvendelse	8
1.4. Krav til omgivelserne	8
1.4.1. Pladskrav.....	8
1.4.2. Krav til underlaget.....	8
1.4.3. Krav til kanalsystemet.....	9
1.5. Beskrivelse	9
1.5.1. VEX-aggregatets opbygning.....	9
1.6. Hovedmål	13
1.6.1. VEX270, V1.....	13
1.6.2. VEX270, V2.....	14



2. Håndtering

2.1. Udpakning	15
2.2. Transport	15
2.2.1. Vægt.....	15
2.2.2. VEX-sektionernes hovedmål.....	16
2.2.3. Indtransport med reduceret vægt.....	16



3. Mekanisk montage

3.1. Opstilling af aggregat	19
3.1.1. Demontage og samleinstruktion	19



4. EI-installation

4.1. EI-installation	22
-----------------------------------	-----------



5. Vedligeholdelse

5.1. Driftsvisninger via HMI-panel	23
5.2. Vedligeholdelsesskema	23
5.3. Servicing	24
Filterskift.....	24
5.3.1. Servicing og rengøring.....	24



6. Tekniske data

6.1. Vægt, korrosionsklasse, temperaturområder etc	26
6.2. Kompaktfiltre	28
6.3. Posefiltre	29
6.4. Kapacitetsdiagram	30
6.5. Bestilling af reservedele	30

Symboler, begreber og advarsler

Forbudssymbol



Overtrædelser af anvisninger angivet med et forbudssymbol er forbundet med livsfare.

Faresymbol



Overtrædelser af anvisninger angivet med et faresymbol er forbundet med risiko for personskade eller ødelæggelse af materiel.

Vejledningens anvendelsesområde

Denne vejledning er for EXHAUSTO luftbehandlingsaggregat, herefter benævnt VEX-aggregat. For medfølgende tilbehør og ekstra udstyr henvises der til udstyrets egen produktvejledning.

Sikkerhed for personer og materiel, samt korrekt drift med VEX-aggregatet opnås ved at følge vejledningens anvisninger. EXHAUSTO A/S fralægger sig ethvert ansvar for skader, der er opstået som følge af, at produktet er anvendt i modstrid med denne vejlednings anvisninger og instruktioner.

Tilluft/fraluft

I denne vejledning anvendes betegnelserne som er angivet i DS447-2013:

- Tilluft (indblæsningsluft)
- Fraluft (udsugningsluft)
- Udeluft
- Afkast

Left/right

I typebetegnelsen står R for Right, hvilket betyder at tilluften, set fra betjenings siden, er til højre i aggregatet. Tilluften til venstre betegnes med L for Left.

Forsiden: Tilbehør

På forsiden af vejledningen fremgår det af den afkrydsede liste, hvilket tilbehør, der er leveret med VEX-aggregatet.

Bemærk

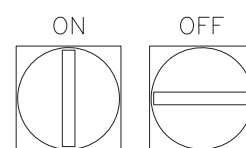
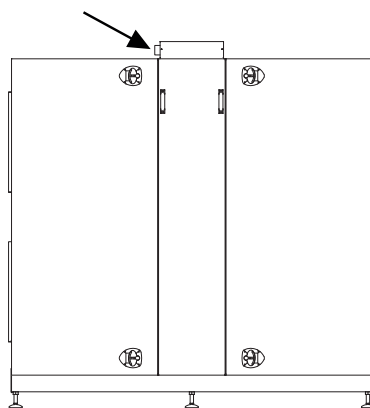
Ved eftermontage af tilbehør fra EXHAUSTO, ajourfør venligst listen på forsiden.

Advarsler:

Åbning af aggregat



Åbn ikke servicelågerne, før strømmen er afbrudt på forsyningsadskilleren og ventilatorerne er stoppet. Forsyningsadskilleren er placeret på venstre side af tilslutningsboksen øverst på aggregatet.



RD17183_Web_VEX-01

Ikke anvendelses-
områder



VEX-aggregatet må ikke anvendes til transport af faste partikler, eller hvor der er risiko for eksplosive gasser.

Ingen kanaltilslut-
ning

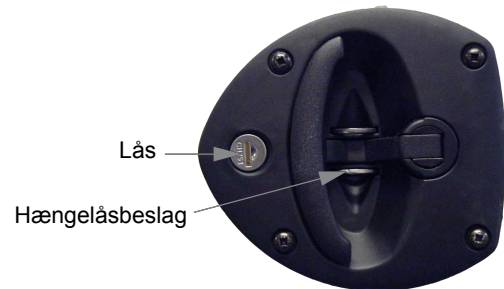


Hvis en eller flere af studsene ikke tilsluttes en kanal: Monter beskyttelsesnet på studsene med en maskevidde på højst 20 mm (iht. EN294).

Aflås aggregat un-
der drift

Under drift skal VEX-aggregatet altid være aflåst:

- enten via låsecylindren i håndtaget. **Husk** at fjerne nøglen fra låsen.
- eller via hængelås. Benyt det indbyggede hængelåsbeslag i håndtaget.



Typeskilt

På VEX-aggregatets typeskilt kan aflæses:

- hvilken VEX-variant (1) aggregatet er
- aggregatets produktionsordenr. (2)

EXHAUSTO		CE	
<small>Odensevej 76 · DK-6550 Langeskov · Danmark Telefax: +45 6566 1110 · Telefon: +45 6566 1234</small>			
Type	V280H2EA2	← Icu = 10kA	1
	No./Year 1234567/2016	←	2
Supply	Voltage: 3x400V+N+PE ~50Hz	Current: 34A	
ECO design	η = 59,0% (A) N62 (2015) N = 65,1 VSD integrated		

Bemærk

Hav produktionsnummeret parat ved alle henvendelser til EXHAUSTO om produktet.



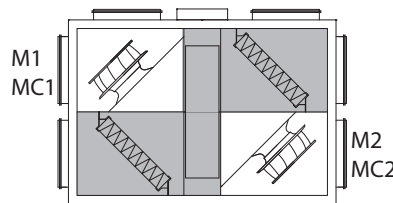
1. Produktinformation

1.1 Variantoversigt

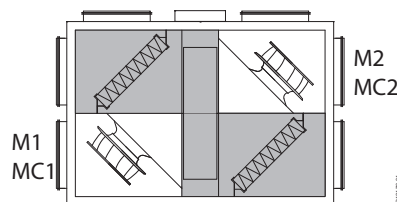
1.1.1 Variantoversigt

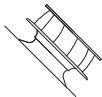
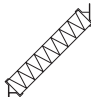
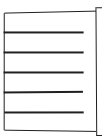


Placering af ventilator, motor (M) og motorstyring (MC)

Ventilatorplacering 1 (V1)



Ventilatorplacering 2 (V2)

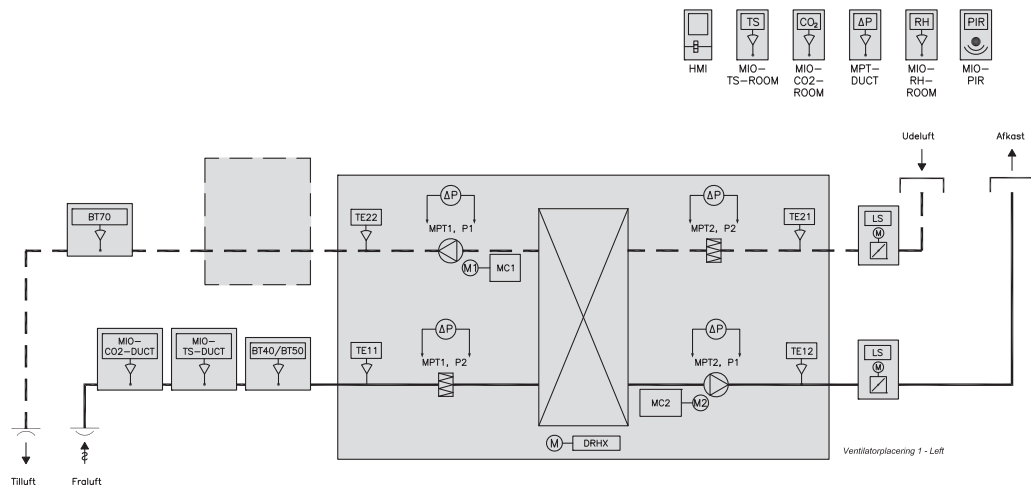


Elementer	Forklaring
	Ventilator
	Kompakfilter
	Posefilter
1,1,A eller B	Studs for fraluft
1,2,A eller B	Studs for afkastluft
2,1,A eller B	Studs for udeluft
2,2,A eller B	Studs for tilluft
	Luftretning, fraluft
	Luftretning, tilluft

Mulige studsplaceringer i forhold til ventilatorplacering og filtertype		
Ventilatorplacering og luftstrenge	Kompaktfiltre	Posefiltre
<p>Ventilatorplacering 1, Right</p>		
<p>Ventilatorplacering 1, Left</p>		
<p>Ventilatorplacering 2, Right</p>		
<p>Ventilatorplacering 2, Left</p>		

1.2 Betegnelser i vejledningen

Principskitsen viser et VEX-aggregat med ventilatorplacering LEFT.



Komponent	Funktion
BT40/BT50 ¹⁾	Brandtermostat 40 °C/50 °C (fraluft)
BT70 ¹⁾	Brandtermostat 70 °C (tilluft)
MC1	Motorstyring, motor 1 (fraluft)
MC2	Motorstyring, motor 2 (tilluft)
HMI ¹⁾	Betjeningspanel
LS ¹⁾	Lukkespjæld udeluft/afkast
M1	Ventilatormotor 1
M2	Ventilatormotor 2
MIO-CO ₂ -DUCT ¹⁾	CO ₂ -føler, kanal
MIO-CO ₂ -ROOM ¹⁾	CO ₂ -føler, rum
MIO-PIR ¹⁾	PIR-sensor
MIO-RH-ROOM ¹⁾	Fugtføler
MIO-TS-ROOM ¹⁾	Temperaturføler, rum
MIO-TS-DUCT ¹⁾	Temperaturføler, fraluft (ekstern)
MPT1, P1	Luftmængdestyring tilluft
MPT1, P2	Filtervagt fraluft
MPT2, P1	Luftmængdestyring fraluft
MPT2, P2	Filtervagt udeluft
MPTDUCT ¹⁾	Tryktransmitter, konstanttrykregulering
DRHX	Styreenhed for den roterende veksler
TE11	Temperaturføler, fraluft
TE12	Temperaturføler, afkast
TE21	Temperaturføler, udeluft
TE22	Temperaturføler, tilluft

¹⁾Tilbehør, se afkrydsningerne på forsiden af denne vejledning.

1.3 Anvendelse

Komfortventilation EXHAUSTO VEX-aggregat anvendes til ventilationsopgaver inden for komfortventilation. Temperaturanvendelsesområdet for aggregatet - se afsnittet "Tekniske data".

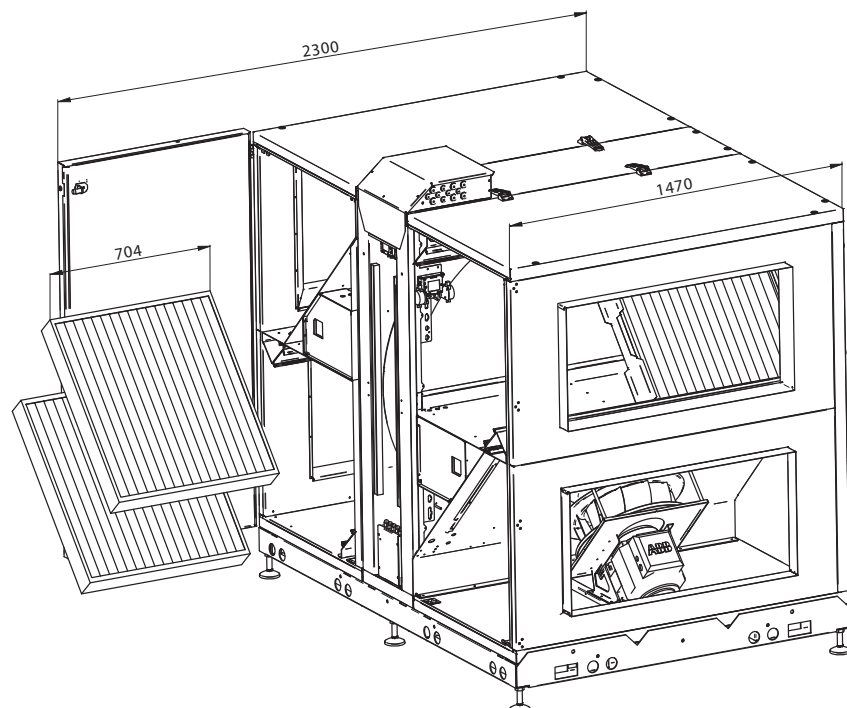
Ikke anvendelsesområder VEX-aggregatet må ikke anvendes til transport af faste partikler, eller hvor der er risiko for eksplosive gasarter.

1.4 Krav til omgivelserne

Placering Aggregatet er beregnet for indendørs montage. Aggregatet kan bestilles til udendørs montage (tilbehør Outdoor, OD).

1.4.1 Pladskrav

Tegningen nedenfor viser, hvor meget plads der kræves, for at aggregatet kan serviceres, dvs. filterskift, rengøring, service m.m.



RD11621-02

Bemærk Der skal af servicehensyn være en frihøjde på mindst 200 mm over aggregatets tilslutningsboks.

1.4.2 Krav til underlaget

Ved opstilling af aggregatet skal underlaget være:

- plant
- vandret
- hårdt
- svingningsdødt

1.4.3 Krav til kanalsystemet

Lyddæmpere Kanalsystemet skal udføres med lyddæmpere specificeret af den projekthanterende, i henhold til krav for betjeningsområdet.

Bøjninger Det er muligt at montere kanalbøjninger umiddelbart efter aggregatet, idet luften i studsene har en ensartet jævn hastighedsprofil, hvilket giver et forsvindende lille systemtryktab.

Isolering



Kanalsystemet skal isoleres af hensyn til

- kondensation
- lydudtrængning
- varme-/kuldatab

Kondens

Ved meget høj luftfugtighed i afkastluften/udeluftkanalen kan der opsamles kondens i kanalerne. EXHAUSTO anbefaler, at der også etableres et kondensafløb fra kanalernes laveste punkt.

Ingen kanaltilslutning



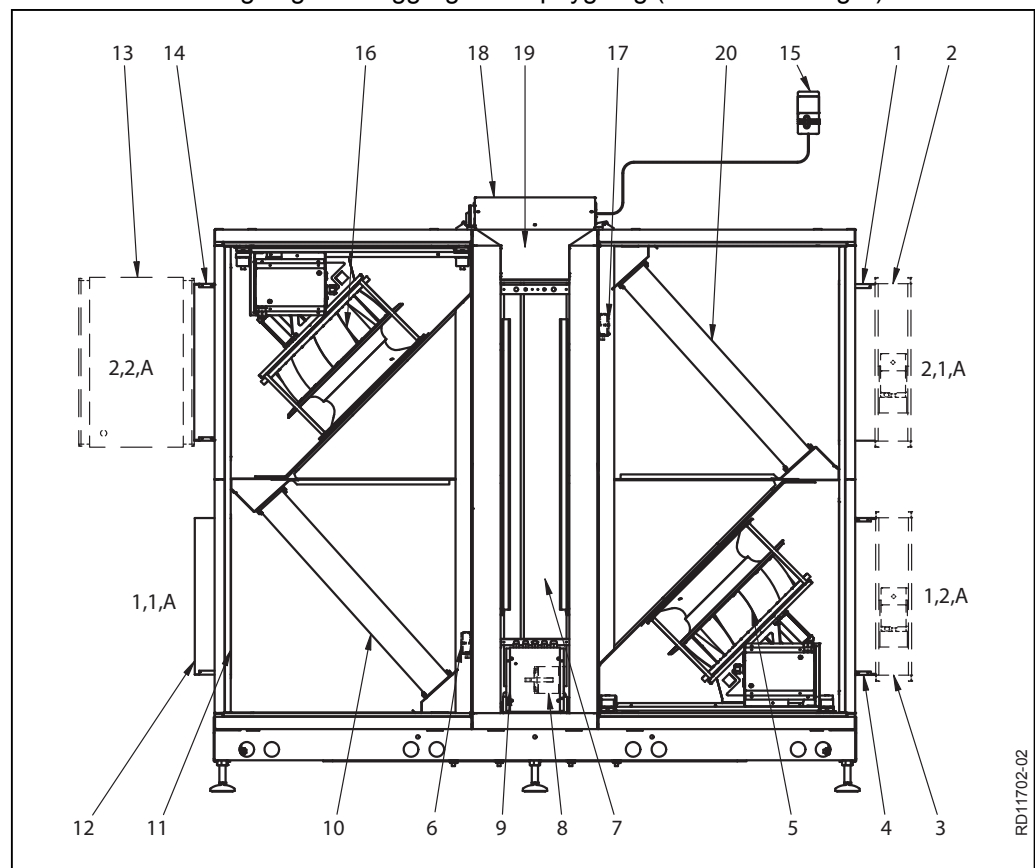
Hvis en eller flere af studsene ikke tilsluttes en kanal: Monter beskyttelsesnet på studsene med en maskevidde på højst 20 mm.

1.5 Beskrivelse

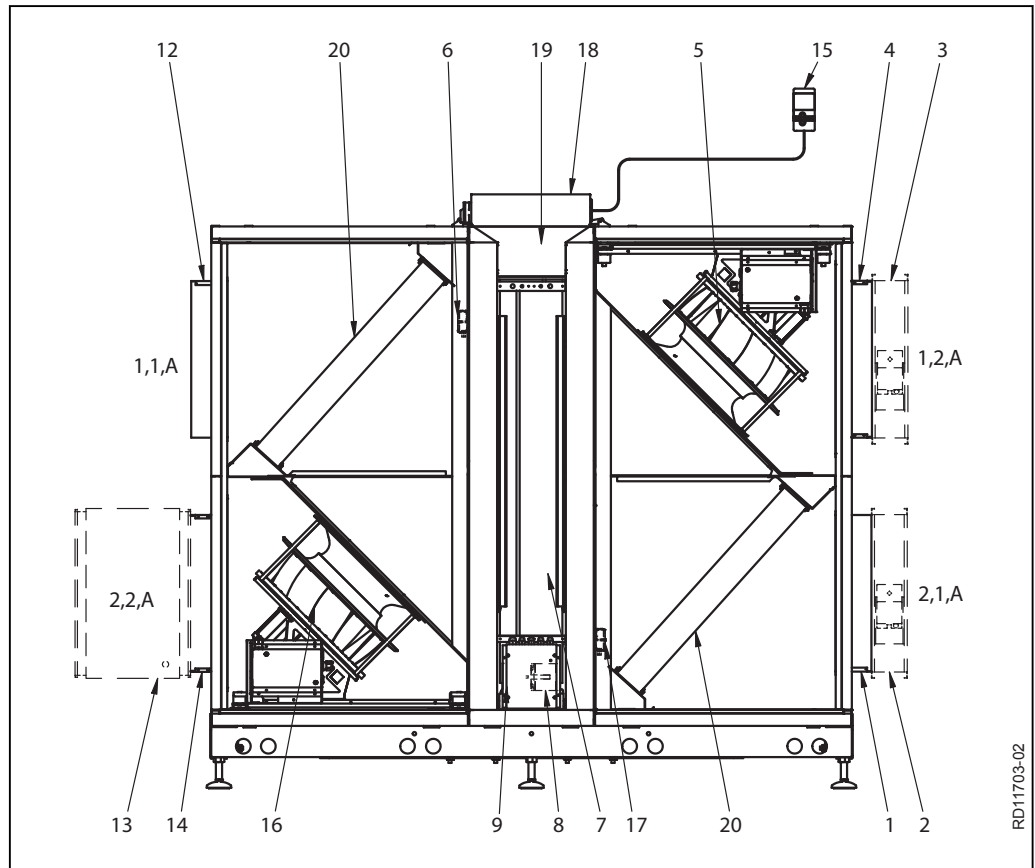
1.5.1 VEX-aggregatets opbygning

VEX200L - V1

Nedenstående tegning viser aggregatets opbygning (uden servicelåger).



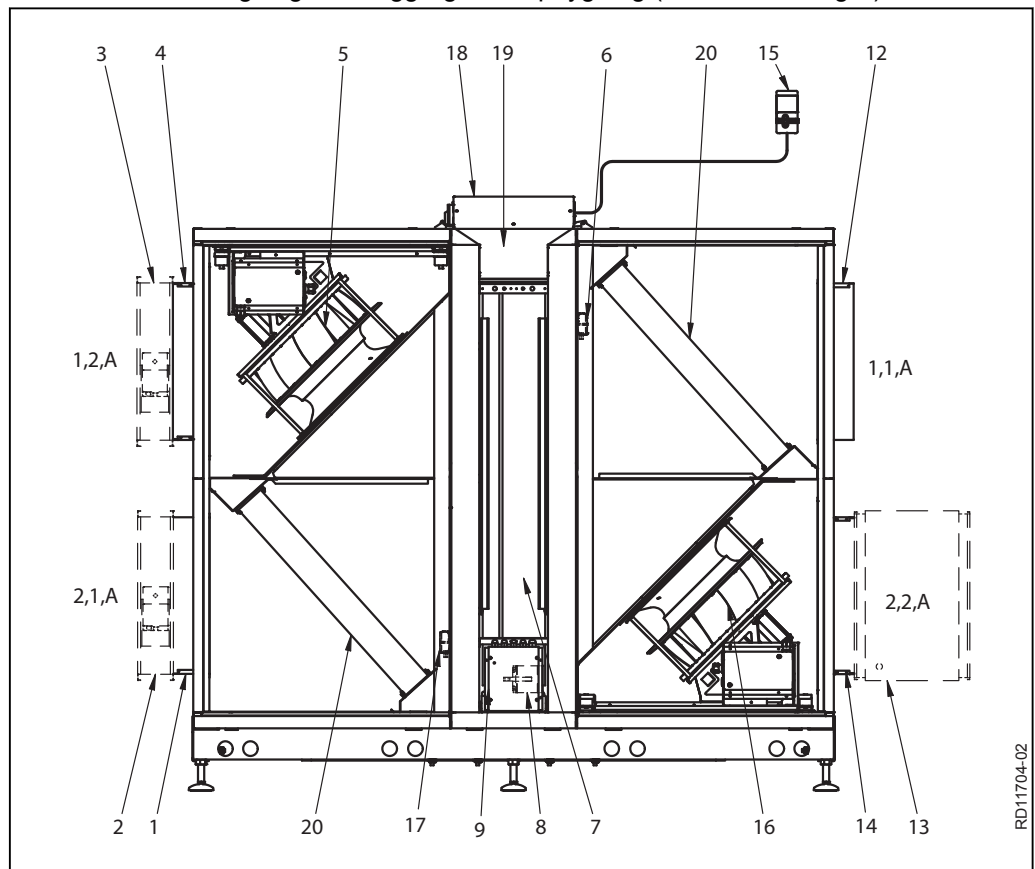
VEX200L - V2



RD11703-02

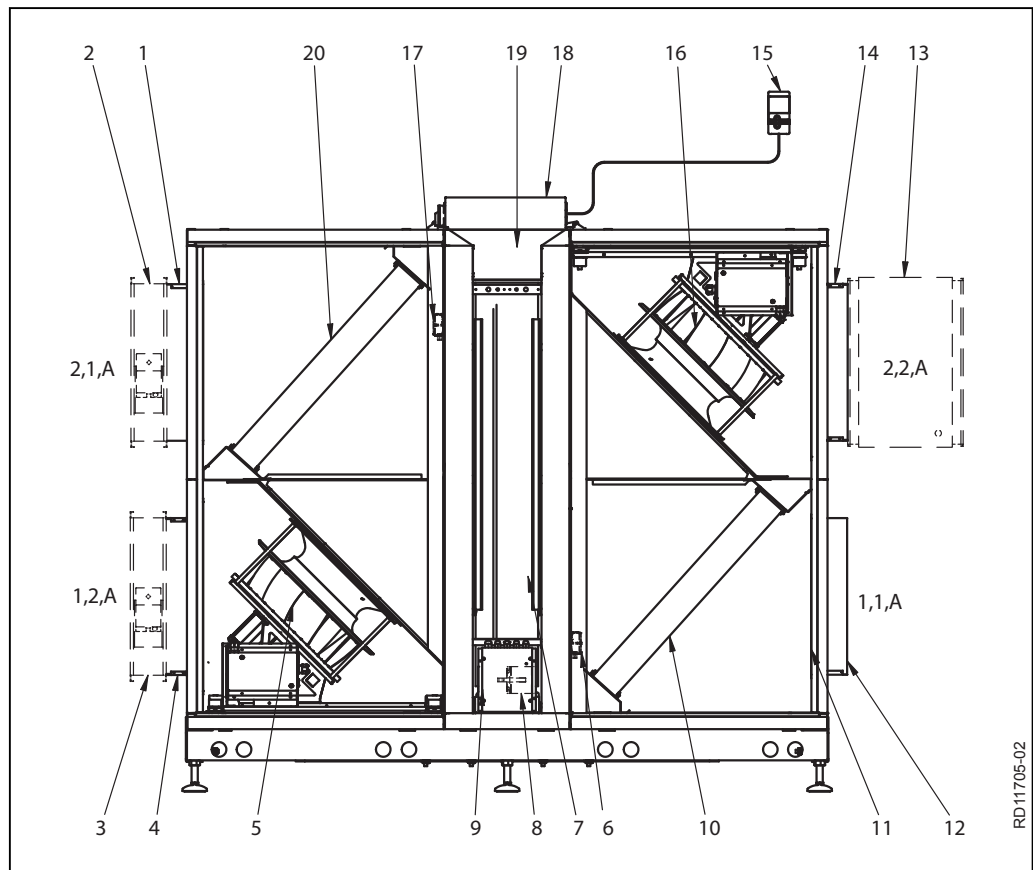
VEX200R - V1

Nedenstående tegning viser aggregatets opbygning (uden servicelåger).



RD11704-02

VEX200R - V2



Pos.nr.	Del	Funktion
1	Studs 2,1,A	Studs for udeluft. Studsen kan også være placeret på toppen eller i bunden af aggregatet (2,1,B) - dog kun for aggregater med kompaktfiltre.
2	Lukkespjæld LS	Lukkespjæld - udeluft, LSF (tilbehør).
3	Lukkespjæld LS	Lukkespjæld - afkast, LSA (tilbehør).
4	Studs 1,2,A	Studs for afkastluft. Studsen kan også være placeret i bunden af aggregatet (1,2,B).
5	Ventilatorenhed	For fraluften/afkastluften.
6	MPT1	Måling af tryk i fraluftkanal.
7	Roterende veksler	Leder varmen fra fraluften til tilluften.
8	Stepmotor	Driver den roterende veksler via drivremmen.
9	Rotorstyring	Styrer og overvåger stepmotoren.
10	Filter for fraluft	Filtrerer fraluften.
11	Trimspjæld	Trimspjældet (tilbehør) sikrer trykbalancen over rotoren og pakningerne, så der ikke vil blive overført fraluft til tilluften. Anvendes sammen med renblæsningszonen (tilbehør).
12	Studs 1,1,A	Studs for fraluft. Studsen kan også være placeret i bunden af aggregatet (1,1,B) - dog kun for aggregater med kompaktfiltre.
13	Eftervarmeplade	Opvarmer tilluften, hvis varmegenvinding ikke er tilstrækkeligt (tilbehør).

Pos.nr.	Del	Funktion
14	Studs 2,2,A	Studs for tilluft. Studsen kan også være placeret på toppen af aggregatet (2,2,B).
15	HMI-panel	Betjening af automatikken.
16	Ventilatorenhed	For ude-/tilluften.
17	MPT2	Måling af tryk i tilluftkanal.
18	Tilslutningsboks	Boks for tilslutning af forsyningsspænding, eksterne ventilationskomponenter, HMI-panel, BMS og ethernet.
19	Automatikum	Placering af automatikkomponenter.
20	Filter for udeluft	Filtrerer udeluften.

Kabinettet

Kabinettet er opbygget af aluzinkplade udvendigt og indvendigt. Kabinettet er isoleret med 50 mm mineraluld.

Ventilatorer

Aggregatet har en centrifugalventilator for fraluft og en centrifugalventilator for tilluft.

Roterende varmeveksler

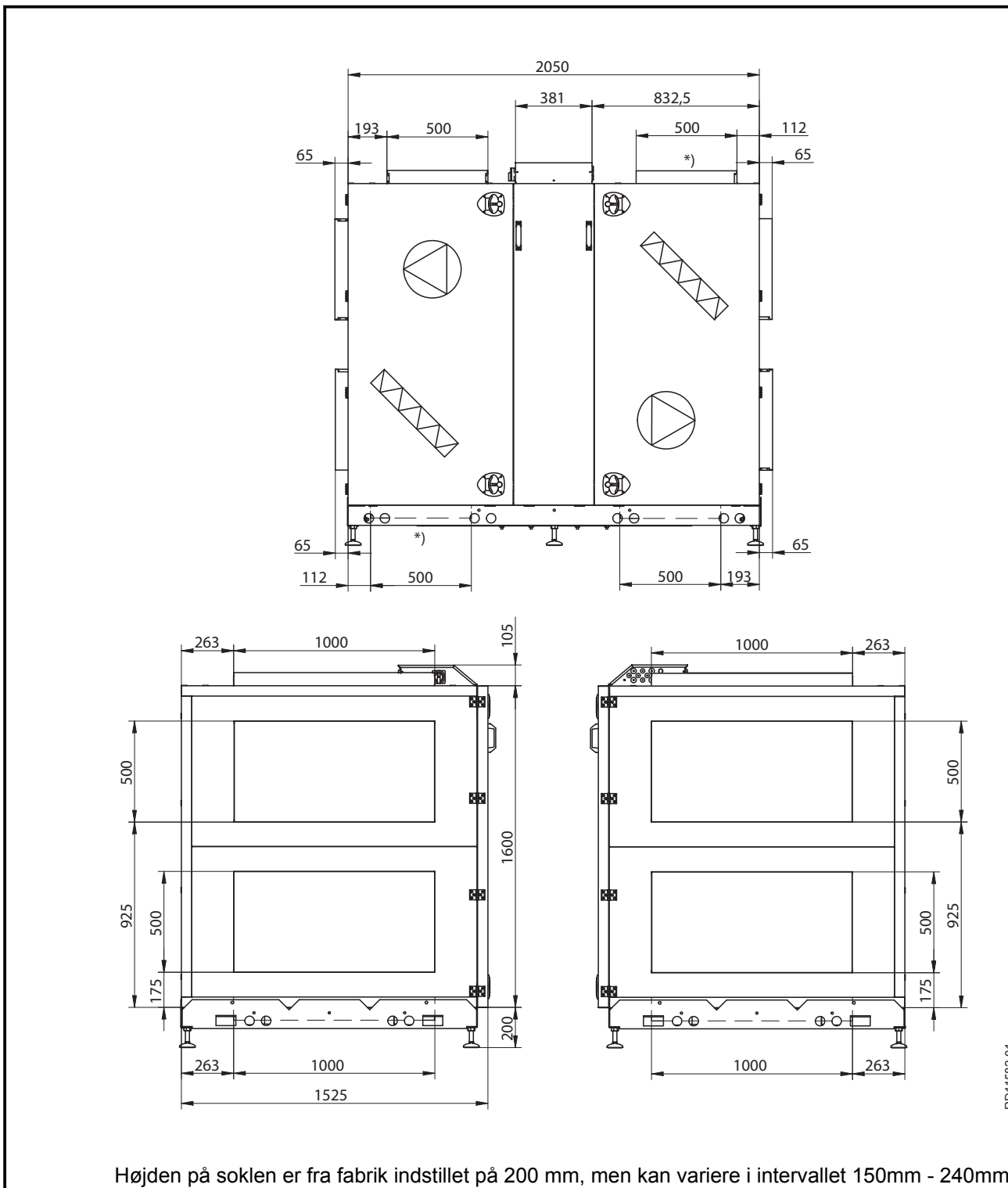
Den roterende varmeveksler drives af en stepmotor med rotorstyring, som styrer rotorens omdrejningstal.

Filtre

Der er indbygget kompaktfiltre (som vist på tegningerne på de foregående sider) eller posefiltre på både fralufts- og tilluftssiden.

1.6 Hovedmål

1.6.1 VEX270, V1



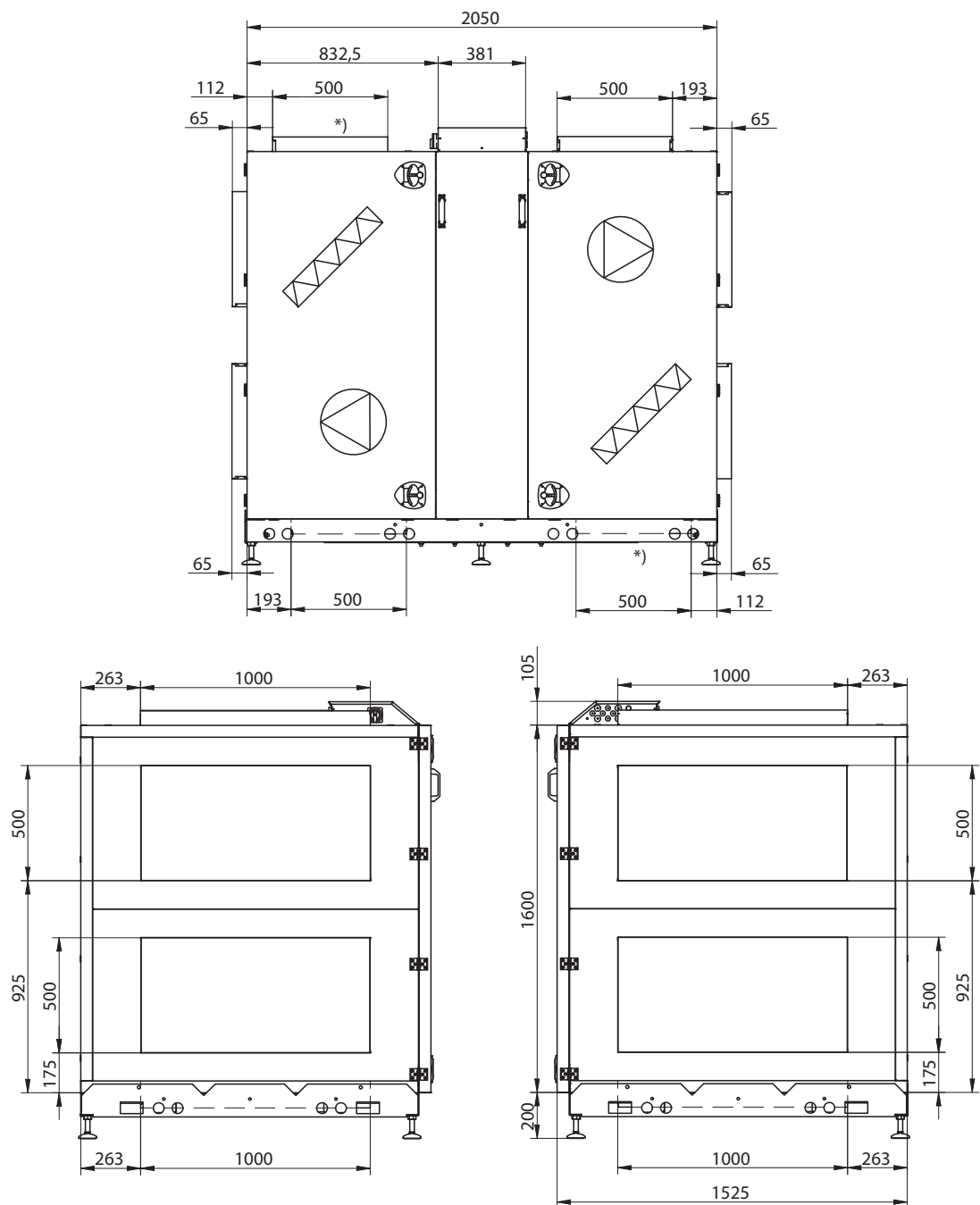
Højden på soklen er fra fabrik indstillet på 200 mm, men kan variere i intervallet 150mm - 240mm.

Bemærk

På tegningen er samtlige mulige studsplaceringer vist. Studsplaceringer markeret med *) er ikke mulige for VEX-aggregater med posefilter.

RD11582.01

1.6.2 VEX270, V2



Højden på soklen er fra fabrik indstillet på 200 mm, men kan variere i intervallet 150mm - 240mm.

Bemærk

På tegningen er samtlige mulige studsplaceringer vist. Studsplaceringer markeret med *) er ikke mulige for VEX-aggregater med posefilter.

RD11581-01



2. Håndtering

2.1 Udpakning

Leverance Leverancen består af:

- VEX-aggregat
- Medleveret tilbehør (vil fremgå af afkrydsningerne på listen på forsiden af vejledningen).

Emballering Aggregatet er leveret fastgjort på engangspalle og emballeret i klar plast.

Bemærk Når plasten er fjernet, skal aggregatet beskyttes mod snavs og støv:

Ved montage uden adskillelse af sektionerne:	Ved montage hvor sektionerne har været adskilt:
<ul style="list-style-type: none"> • Afdækningen af studsene må ikke fjernes, før studsene tilsluttes ventilationskanalerne • Hold så vidt muligt aggregatet lukket under montagen • For at fjerne eventuelle spåner fra kanaltilslutningerne, skal VEX-aggregatet støvsuges indvendigt efter at have været kortvarigt i drift 	<ul style="list-style-type: none"> • Aggregatet skal efter endt montage kontrolleres og støvsuges grundigt for støv og metalspåner

2.2 Transport

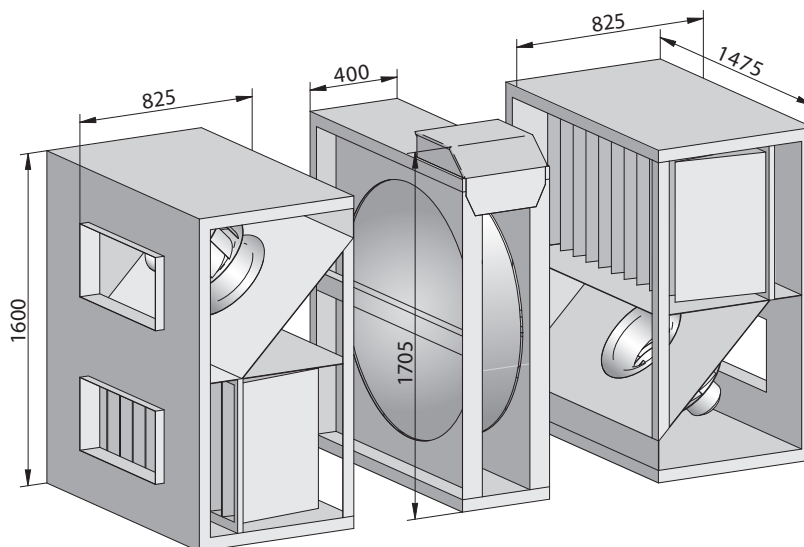
Transportudstyr Se tillægsvejledningen "3002454, Transport af VEX260-270" for transport og håndtering af VEX'en.

2.2.1 Vægt

Aggregatet vejer 722 kg.

2.2.2 VEX-sektionernes hovedmål

Målene er angivet ud fra aggregatets eksakte mål.



RD12475-01

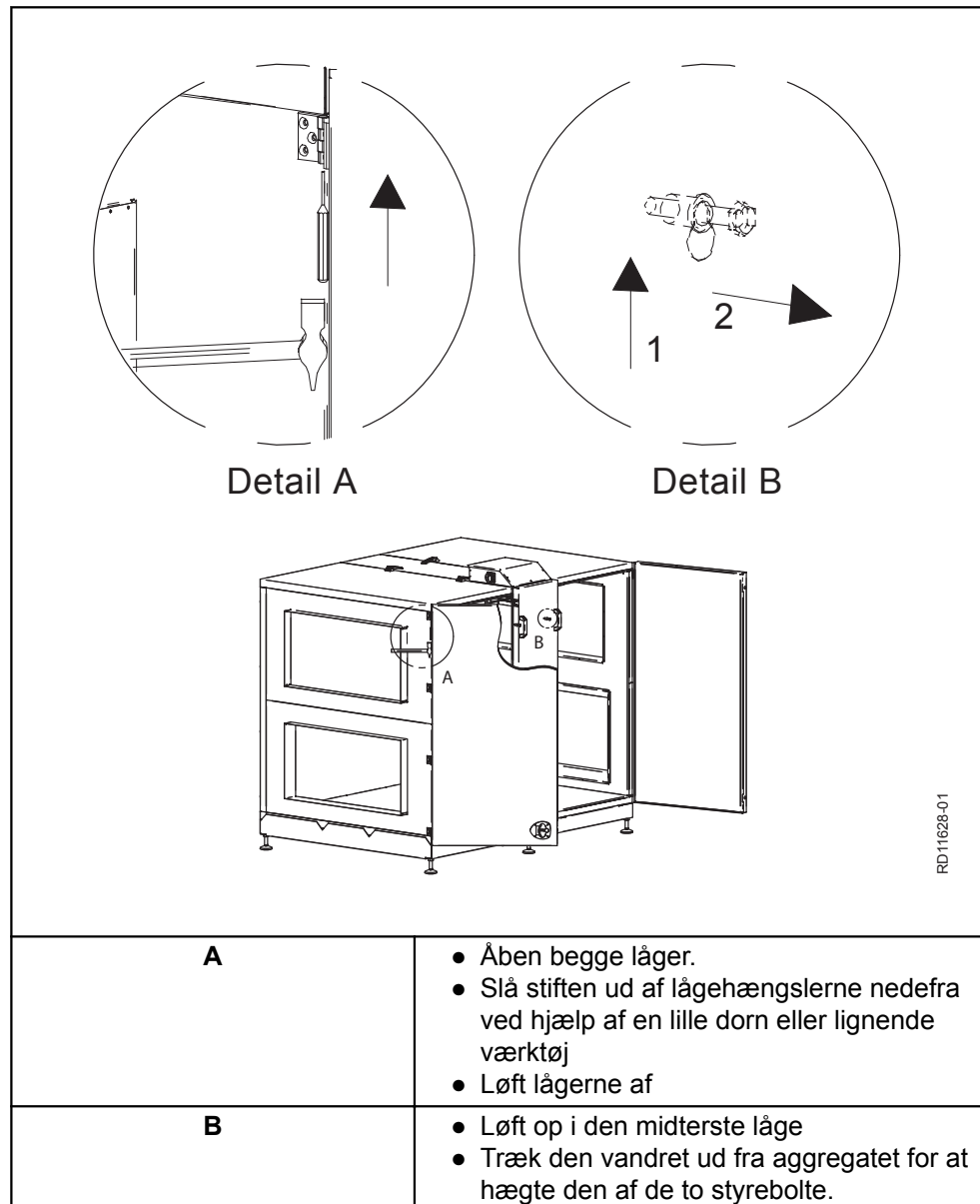
2.2.3 Indtransport med reduceret vægt

Vægtreducering

Det er muligt at reducere aggregatets vægt under transport ved at demontere servicelåger og ventilatorenheder.

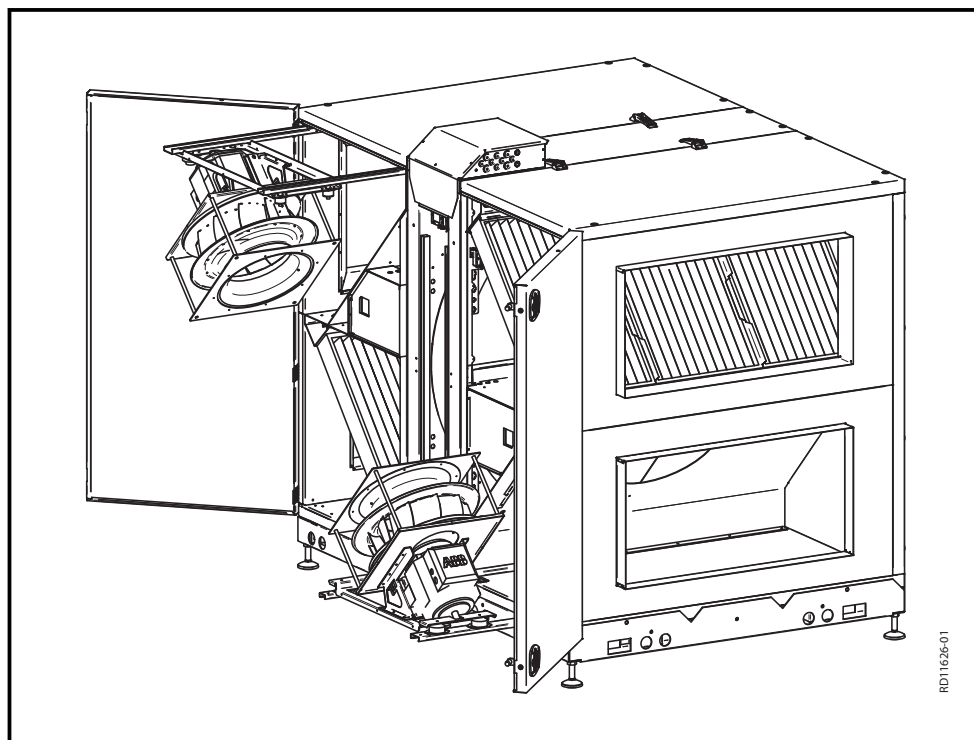
Demontage af servicelåger

Demonter servicelågerne på følgende måde:



RD11628-01

Demontage af ventilatorenhed



Trin	Handling
1	Fjern fikseringsskruerne som sidder på udtræksskinnen ud mod betjeningssiden.
2	Løsn bindingerne til motorkablet og måleslangen
3	Træk ventilatorenheden ud til stoppet (en skrue på udtræksskinnen i hver side).
4	Demonter forsyningskablet og modbuskablet i motorstyringsboksen
5	Demonter måleslangen som er fastgjort til indløbet
6	Fjern de to stop (skrue på udtræksskinnen). Nu kan ventilatorenheden løftes af.
Bemærk: Ventilatorenhederne vejer 40 kg/stk.	

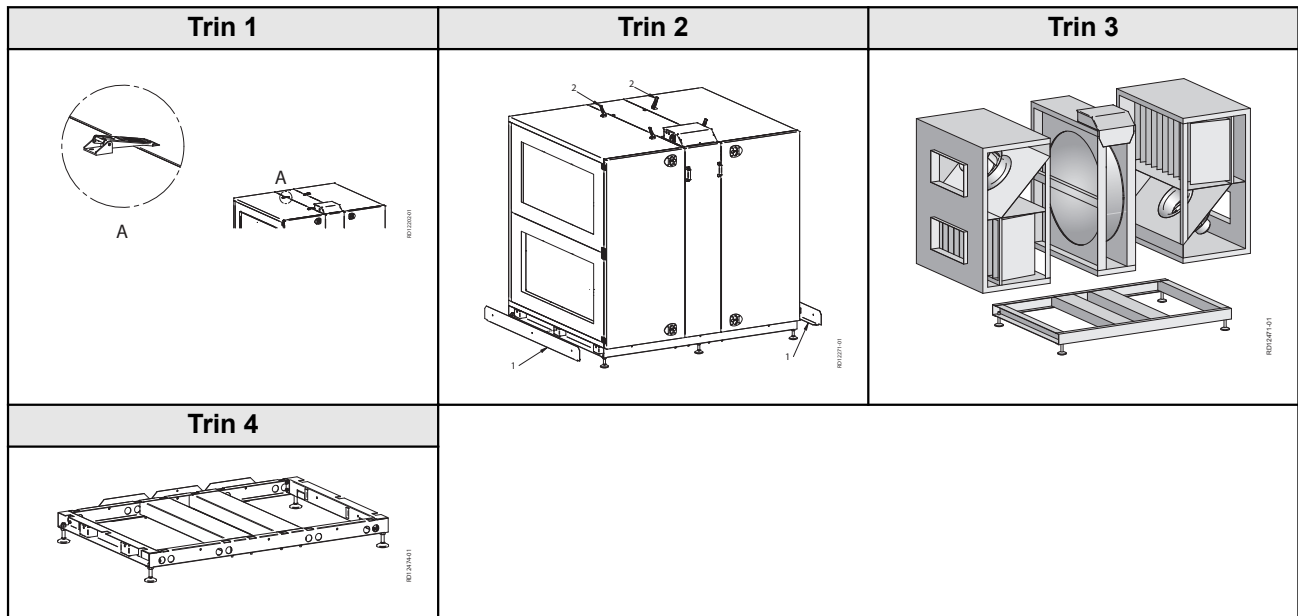


3. Mekanisk montage

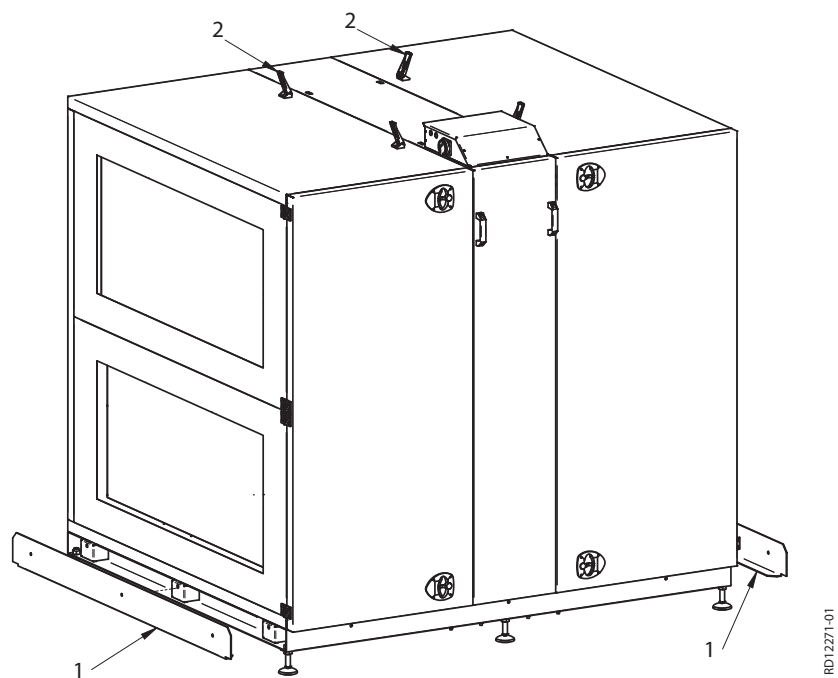
3.1 Opstilling af aggregat

3.1.1 Demontage og samleinstruktion

VEX'en ankommer samlet på soklen. Den kan, hvis det er nødvendigt, demonteres for indtransport som anvist i dette afsnit.

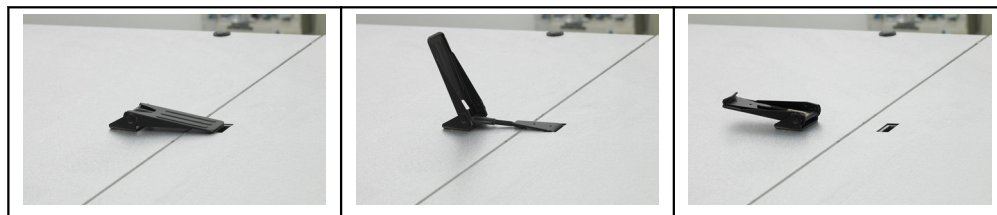


Trin 1, Samleplader • Demonter samlepladerne (1)

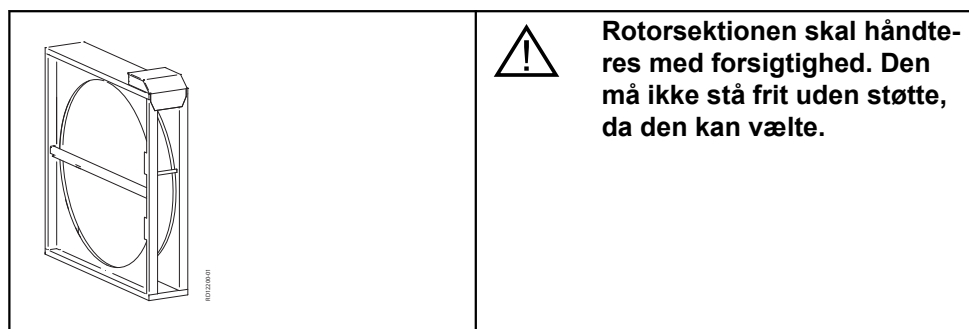
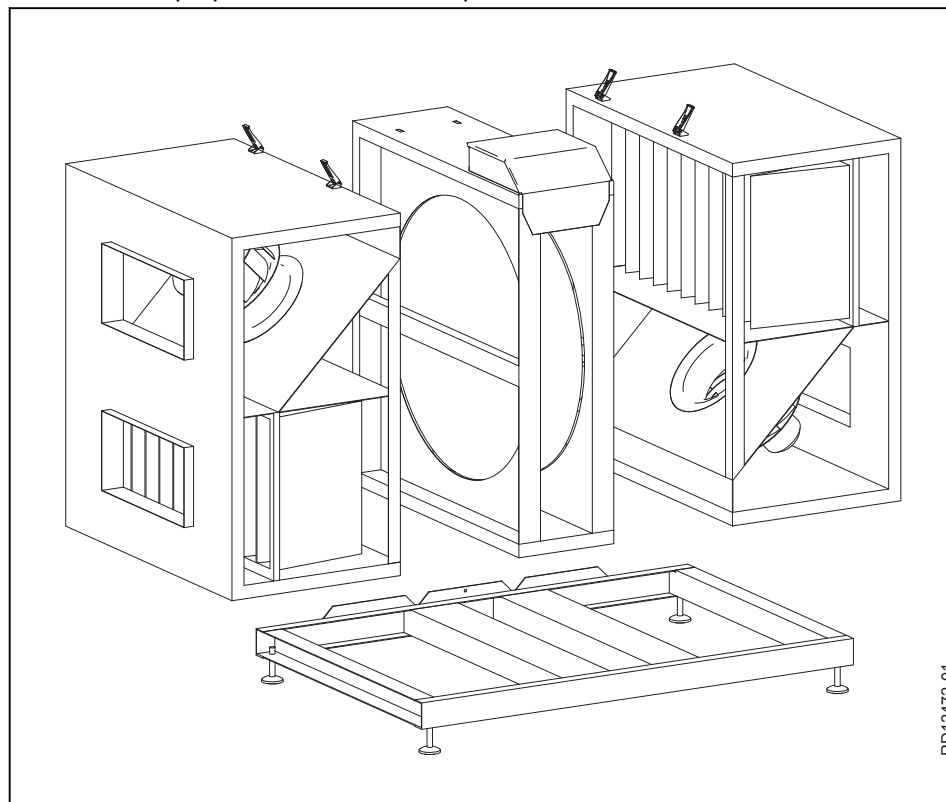


Trin 2, Topbeslag

- Åbn de fire beslag (2) på toppen af VEX'en.

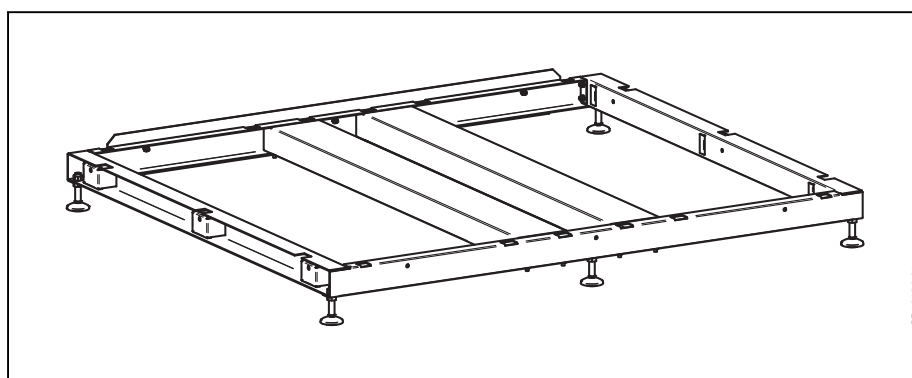
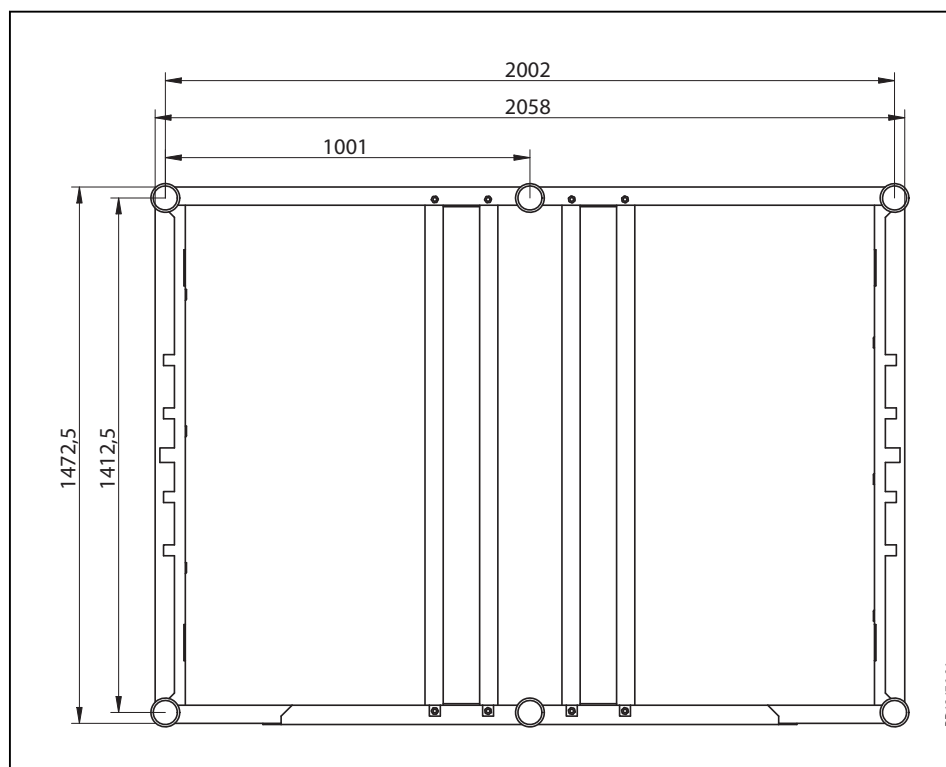
**Trin 3, VEX-sektioner**

- Løft ventilatorsektioner og rotorsection af soklen. Det anbefales at sektionerne sættes på paller for videre transport.



Rotorsektionen skal håndteres med forsigtighed. Den må ikke stå frit uden støtte, da den kan vælte.

Trin 4, Målskitse for placering af stille-skruer



Det er vigtigt at soklen står i vatter inden VEX-aggregatet placeres på soklen. Indstil soklens stilleskruer, så den står vandret (± 20 mm pr. meter).

Samleinstruktion

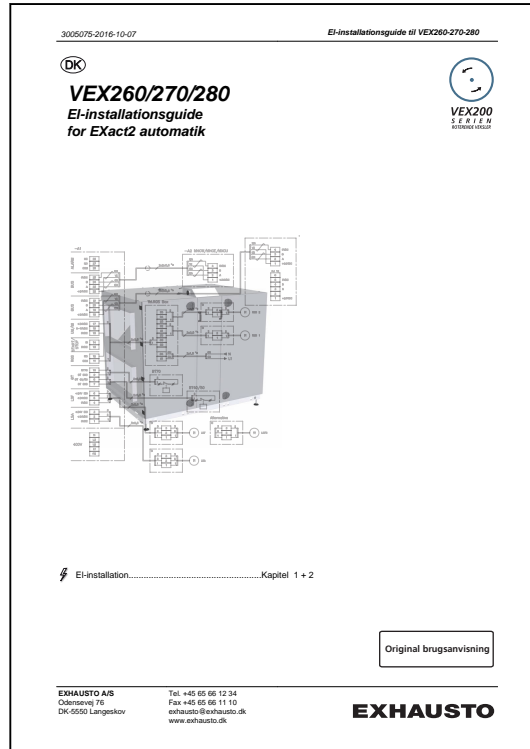
- Start med at opsætte en ventilatorsektion.
- Spænd fra begge sider samlepladerne ind til VEX'en, når alle tre sektioner er sat på soklen.
- Luk de 4 beslag på toppen.



4. EI-installation

4.1 EI-installation

Se den vedlagte vejledning "VEX260/270/280 EI-installationsguide for EXact2 automatik":





5. Vedligeholdelse

5.1 Driftsvisninger via HMI-panel

HMI-panel Se i "EXact2 Automatik, Basisvejledning for VEX200-serien" hvordan man via teknikermenue (adgangskode 1111) kan gå ind i Menu 2, Driftsvisninger og aflæse driftsstatus på anlægget.

5.2 Vedligeholdelsesskema

Vejledende intervaller Det efterfølgende skema indeholder vejledende intervaller for vedligeholdelse af aggregatet under normale driftsforhold. EXHAUSTO anbefaler, at vedligeholdelse af aggregatet tilpasses de aktuelle driftsforhold.

Komponent	Gør følgende...	1 gang årligt	2 gange årligt
Filtre*	Udskiftes når display viser filteralarm. Det anbefales at udskifte begge filtre samtidigt. Bemærk: Styringen kan give en "early warning"-melding, når filteret er ved at være tilsmudset, så et nyt filter kan anskaffes eller en servicemontør tilkaldes. Filtre udskiftes som minimum		X
Filterstyr	Kontroller at pakninger i filterstyr slutter tæt	X	
Pakninger og tætningslister	Kontroller at de slutter tæt	X	
Ventilatorer og varmeblæse (tilbehør)	Kontrol Demontage af ventilatorenhed, se afsnittet "Indtransport med reduceret vægt" Rengøring, se de følgende afsnit	X	
Roterende varmeveksler	Kontrol Rengøring efter behov, se de følgende afsnit	X	
Kontrol af sikkerhedsfunktioner	Brandtermostater Temperaturfølere på varmerør (tilbehør)	X	
Lukkespjæld	Kontrol af funktion	X	
Motorventil og cirkulationspumpe (tilbehør)	Kontrol af funktion	X	

*Filtre



Benyt udelukkende originale filtre

- De angivne filterdata og tryktabskurver (afsnittet "Tekniske data") er baseret på anvendelse af originale filtre.
- Eurovent-certificeringen er kun gyldig, når der anvendes originale filtre.
- Brug af uoriginale filtre kan medføre lækageproblemer i VEX'en samt nedsat filtreringsfunktion.
- EXHAUSTO anbefaler, at dato for filterskift registreres, så det er let at kontrollere, at intervaller for filterskift overholdes.

5.3 Servicing

Filterskift

Benyt originale filtre



Benyt udelukkende originale filtre, se afsnittet "Vedligeholdelseskema".



Afbryd strømmen på forsyningsadskilleren før lågen åbnes.

Filtrene trækkes ud. Vær opmærksom på flowretningen - se pilene på filteret. Udskiftede filtre bør straks lægges i en plastpose, som lukkes tæt og bortskaffes på forsvarlig vis.

Filterskift i menu 8.1

Efter filterskift (kun ved timerdrift): Gå til menu 8.1 i EXact-styringen og vælg "ja" ud for filterskift for at nulstille drift dage tælleren.


5.3.1 Servicing og rengøring

Sådan rengøres motor/ventilator



Se afsnittet "Indtransport med reduceret vægt", hvor det beskrives, hvordan ventilatorenheden udtages.

Trin	Handling
1	Afbryd strømmen til aggregatet på forsyningsadskilleren inden lågerne åbnes
2	Rengør ventilatorhjulene ved støvsugning og gå dem evt. efter med en fugtig klud
3	Rengør skovlene på hjulene omhyggeligt, så ubalance undgås
4	Kontroller efter montage, at aggregatet kører vibrationsfrit
Kontrol af slanger for målepunkter	
5	Afmonter slangerne ved tilslutningsboksen
6	Blæs igennem slangerne, så eventuelle urenheder fjernes

Sådan rengøres isvandsflade/varme-flade

Trin	Handling
1	Afbryd strømmen til aggregatet på forsyningsadskilleren
2	Støvsug isvandsflade/varme-flade
3	Isvandsflade: rengør kondensbakke
4	Kontroller at lamellerne på veksleren ikke er deformeret.  Lamellerne er skarpe.

Sådan rengøres roterende veksler

Trin	Handling
1	Afbryd strømmen til aggregatet på forsyningsadskilleren inden lågerne åbnes
2	Støvsug veksleren med varsomhed benyt gerne mundstykke med bløde børster.  Undgå at berøre lamellerne i veksleren med hårde eller skarpe genstande - lamellerne er meget bløde og kan nemt deformeres, hvorved VEX'ens ydelse nedsættes.
3	Kontroller at lamellerne på veksleren ikke er deformeret.  Lamellerne er skarpe.



6. Tekniske data

6.1 Vægt, korrosionsklasse, temperaturområder etc.

Vægte

	VEX270
Aggregatets totalvægt	750 kg
Aggregat uden låger, ventilatorenheder og sokkel (for indtransport)	
Ventilatorsektion	2 x 171 kg
Rotorsektion	187 kg
Låger, ventilatorsektion	2 x 23 kg
Låge, rotorsektion	11 kg
Sokkel	67 kg
Ventilatorenhed	2 x 40 kg

Korrosionsklasse

Korrosionsklasse	Korrosionsklasse C4 i.h.t. EN ISO12944-2
------------------	--

Temperaturområder

Udelufttemperatur	-40°C - +35°C
Omgivelsestemperatur	-30°C - +50°C

Ved temperaturer under -25°C (og udendørs montage) anbefales det at anvende et termostatstyret varmelegeme i automatikboksen.

HMI-panel

Kapslingsklasse	IP20
Omgivelsestemperatur	0°C - +50°C

Ved temperaturer under 0°C kan displayet reagere langsommere end sædvanligt.

Brandtermostater

Brydetemperatur, BT70	70°C
Brydetemperatur, BT50	50°C
Brydetemperatur, BT40	40°C
Max. omgivelsestemperatur, føler	250°C
Omgivelsestemperatur, termostathus	0°C - +80°C
Følerlængde	125 mm
Kapslingsklasse	IP40

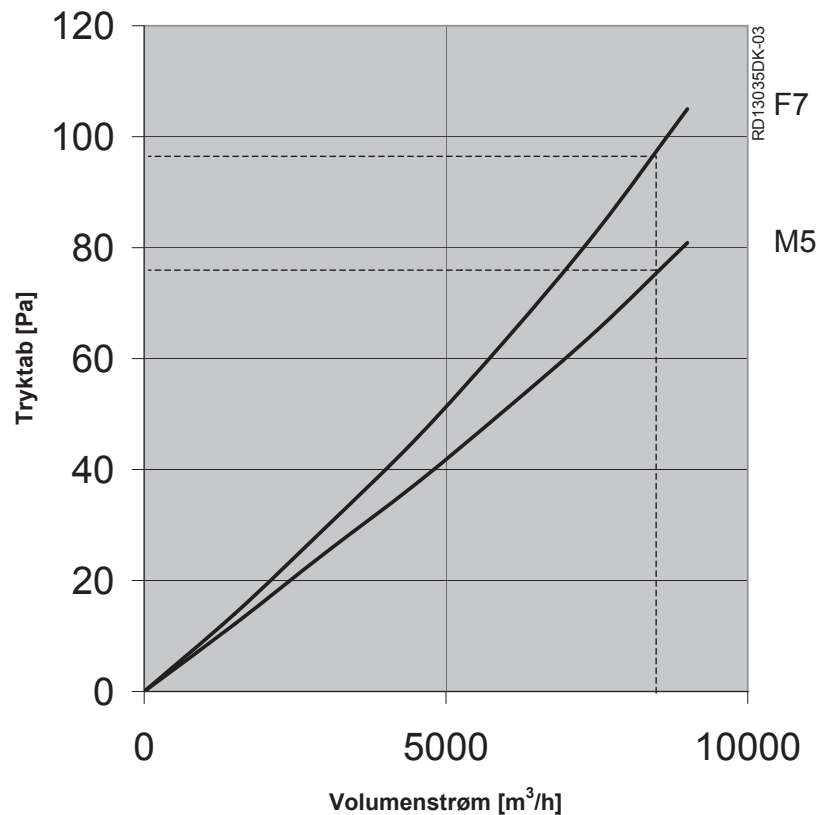
Motorspjæld

Motorspjæld type	LS500x1000-24	LSR500x1000-24
Betegnelse	LSA/LSF	LSFR
Motortype	NM24-F	AF-24
Drejetid	75-150 sek.	åbne: 150 sek. lukke: 16 sek.
Kapslingsklasse	IP42	IP42
Omgivelsestemperatur	-20 °C - +50 °C	-30 °C - +50 °C
Spjælddybde (LS skinneresystem)	115 mm	115 mm
Spjælddybde (METU skinneresystem)	150 mm	150 mm

Der må maksimalt tilsluttes 2 stk. LSR-spjæld eller 4 stk. LS-spjæld.

6.2 Kompaktfiltre

Tryktabskurver for M5- og F7-filtre



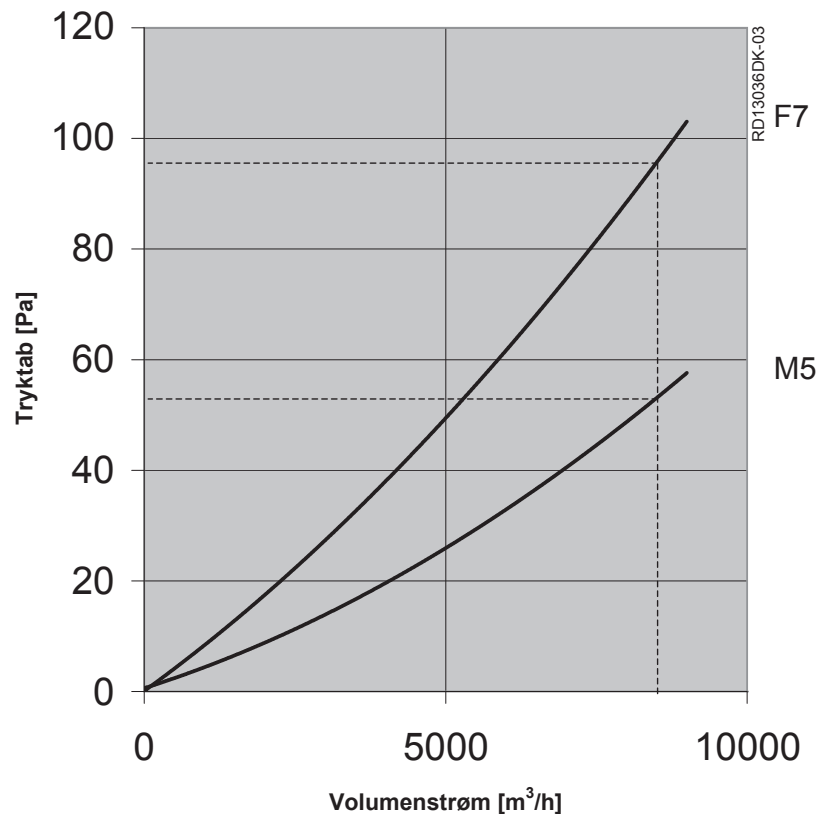
Data	VEX270	
	FP270M5	FP270F7
Kassette h x b	2 stk. 800 x 704 mm	
Filterkassetens tykkelse	96 mm	
Filterareal	2 x 6,5 m ²	2 x 20,3 m ²
Filterklasse	M5	F7
Udskilningsgrad iht. EN779	96 %	> 99 %
Virkningsgrad	45 %	85 %
Volumenstrøm	8500 m ³ /h	
Begyndelsestrykfald	76 Pa	97 Pa
Anbefalet sluttrykfald v. norm. volumenstrøm	176 Pa	197 Pa
Temperaturbestandigt til	70 °C	



EUROVENT certificeringen er kun gyldig ved anvendelse af originale filtre. Se mere om originale filtre under afsnittet "Vedligeholdelse".

6.3 Posefiltre

Tryktabskurver for M5- og F7-filtre

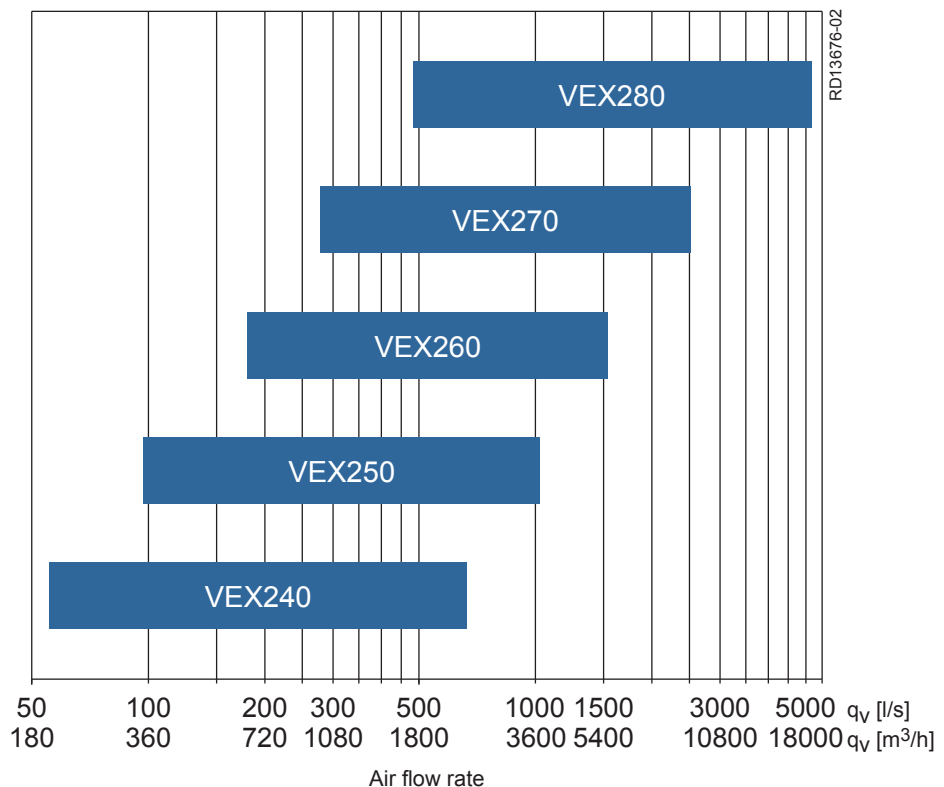


Filterdata	VEX270	
	FB270M5	FB270F7
Filterareal	3 x 4,3 m ²	3 x 6,6 m ²
Faceareal h x b	3 stk. 743 x 470 mm	
Antal poser x dybde	3 stk. 5 x 535 mm	3 stk. 8 x 535 mm
Filterklasse	M5	F7
Udskilningsgrad iht. EN779	96 %	> 99 %
Virkningsgrad	45 %	85 %
Volumenstrøm	8500 m ³ /h	
Begyndelsestrykfald	53 Pa	95 Pa
Anbefalet sluttrykfald v. norm. volumenstrøm	153 Pa	195 Pa
Temperaturbestandigt til	70 °C	



EUROVENT certificeringen er kun gyldig ved anvendelse af originale filtre. Se mere om originale filtre under afsnittet "Vedligeholdelse".

6.4 Kapacitetsdiagram



Anbefaling



Det anbefales at gennemføre en mere præcis beregning af aggregatets kapacitet ved hjælp af beregningsprogrammet EXselect, der findes på EXHAUSTO's website.

6.5 Bestilling af reservedele

Find produktionsnummer

Ved bestilling af reservedele skal produktionsnummeret oplyses. Dette sikrer, at der leveres de korrekte reservedele. Produktionsnummeret fremgår af forsiden på VEX-vejledningen og af typeskiltet på VEX'en.

Kontakt:

Kontakt serviceafdelingen på det lokale EXHAUSTO-kontor for bestilling af reservedele, kontaktinformationer findes på vejledningens bagside. Se evt. afsnittet "Opbygning" for overblik over delenes position og betegnelse på VEX'en.



Scan code and go to addresses at
www.exhausto.com