



VEX270HX uden automatik

Mekanisk montagevejledning



VEX200
S E R I E N
ROTERENDE VEKSLER



Aggregatet er leveret med (fabriksmonteret):

- Rotor med standard temperaturvirkningsgrad
- Rotor med høj temperaturvirkningsgrad
- Kompaktfiltre FP
- Posefiltre FB
- Trimspjæld og renblæsningszone, TB270
- OD (tag for udendørs montage)





Følgende tilbehør er medleveret (løst):

- HCW eftervarmefflade
- HCE eftervarmefflade
- CCW isvandsfflade
- DX køle-/varmefflade
- Montagesokkel MSVEX270H
- Lukkespjæld, LS500x1000, (LSA for afkast)
- Lukkespjæld, LS500x1000, (LSF for udeluft)
- Lukkespjæld, LSR500x1000, med spring-return (LSFR for udeluft)
- _____

Løbenr.: _____

Prod.ordrenr.: _____

Salgsordrenr.: _____

-  Produkt information..... Kapitel 1 + 6
-  Mekanisk montage (Samleinstruktion)..... Kapitel 2 + 3
-  EI-installation..... Kapitel 4
-  Vedligeholdelse..... Kapitel 5

Original brugsanvisning



1. Produktinformation

| | |
|--|-----------|
| 1.1. Variantoversigt | 5 |
| 1.1.1. Variantoversigt..... | 5 |
| 1.2. Betegnelser i vejledningen | 7 |
| 1.2.1. Betegnelser i vejledningen..... | 7 |
| 1.3. Anvendelse | 7 |
| 1.4. Krav til omgivelserne | 7 |
| 1.4.1. Pladskrav..... | 8 |
| 1.4.2. Krav til underlaget..... | 8 |
| 1.4.3. Krav til kanalsystemet..... | 8 |
| 1.5. Beskrivelse | 9 |
| 1.5.1. VEX-aggregatets opbygning..... | 9 |
| 1.6. Hovedmål | 12 |
| 1.6.1. VEX270, V1..... | 12 |
| 1.6.2. VEX270, V2..... | 13 |



2. Håndtering

| | |
|---|-----------|
| 2.1. Udpakning | 14 |
| 2.2. Transport | 14 |
| 2.2.1. Vægt..... | 14 |
| 2.2.2. VEX-sektionernes hovedmål..... | 14 |
| 2.2.3. Indtransport med reduceret vægt..... | 15 |



3. Mekanisk montage

| | |
|--|-----------|
| 3.1. Opstilling af aggregat | 17 |
| 3.1.1. Demontage og samleinstruktion | 17 |



4. EI-installation

| | |
|-----------------------------------|-----------|
| 4.1. EI-installation | 20 |
|-----------------------------------|-----------|



5. Vedligeholdelse

| | |
|---|-----------|
| 5.1. Vedligeholdelseskema | 21 |
| 5.2. Servicering | 21 |
| 5.2.1. Filtersskift..... | 21 |
| 5.2.2. Servicering og rengøring..... | 22 |
| 5.3. Flowmåling | 22 |
| 5.3.1. Bestemmelse af luftmængde og tryk..... | 22 |



6. Tekniske data

| | |
|---|-----------|
| 6.1. Vægt, korrosionsklasse, temperaturområder etc | 26 |
| 6.2. Kompaktfiltre | 27 |
| 6.3. Posefiltre | 28 |
| 6.4. Kapacitetsdiagrammer | 29 |
| 6.5. Bestilling af reservedele | 29 |

Symboler, begreber og advarsler

Forbudssymbol



Overtrædelser af anvisninger angivet med et forbudssymbol er forbundet med livsfare.

Faresymbol



Overtrædelser af anvisninger angivet med et faresymbol er forbundet med risiko for personskade eller ødelæggelse af materiel.

Vejledningens anvendelsesområde

Denne vejledning er for EXHAUSTO luftbehandlingsaggregat, herefter benævnt VEX-aggregat. For medfølgende tilbehør og ekstra udstyr henvises der til udstyrets egen produktvejledning.

Sikkerhed for personer og materiel, samt korrekt drift med VEX-aggregatet opnås ved at følge vejledningens anvisninger. EXHAUSTO A/S fralægger sig ethvert ansvar for skader, der er opstået som følge af, at produktet er anvendt i modstrid med denne vejlednings anvisninger og instruktioner.

Tilluft/fraluft

I denne vejledning anvendes betegnelserne som er angivet i DS447-2013:

- Tilluft (indblæsningsluft)
- Fraluft (udsugningsluft)
- Udeluft
- Afkast

Left/right

I typebetegnelsen står R for Right, hvilket betyder at tilluften, set fra betjenings siden, er til højre i aggregatet. Tilluften til venstre betegnes med L for Left.

Forsiden: Tilbehør

På forsiden af vejledningen fremgår det af den afkrydsede liste, hvilket tilbehør, der er leveret med VEX-aggregatet.

Bemærk

Ved eftermontage af tilbehør fra EXHAUSTO, ajourfør venligst listen på forsiden.

Advarsler

Åbning af aggregat



Åbn ikke servicelågerne, før strømmen er afbrudt på forsyningsadskilleren og ventilatorerne er stoppet.

Ikke anvendelsesområder



VEX-aggregatet må ikke anvendes til transport af faste partikler, eller hvor der er risiko for eksplosive gasarter.

Ingen kanaltilslutning

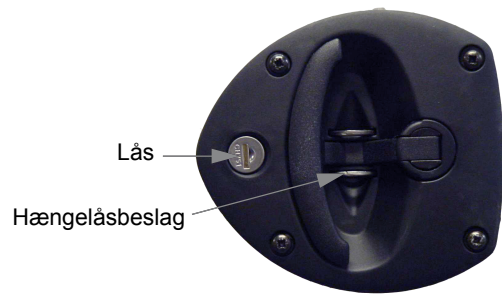


Hvis en eller flere af studsene ikke tilsluttes en kanal: Monter beskyttelsesnet på studsene med en maskevidde på højst 20 mm (iht. EN 294).

Aflås aggregat under drift

Under drift skal VEX-aggregatet altid være aflåst:

- enten via låsecylindren i håndtaget. **Husk** at fjerne nøglen fra låsen.
- eller via hængelås. Benyt det indbyggede hængelåsbeslag i håndtaget.

**Typeskilt**

På VEX-aggregatets typeskilt kan aflæses:

- hvilken VEX-variant (1) aggregatet er
- aggregatets produktionsordrenr. (2)

| | | | |
|--|---|-----------------|---|
| EXHAUSTO <small>Odensevej 76 · DK-5550 Langeskov · Danmark Telefax +45 6566 1110 · Telefon +45 6566 1234</small> | | CE | |
| Type | V280H2EA2 | $I_{cu} = 10kA$ | 1 |
| | No./Year 1234567/2016 | | 2 |
| Supply | Voltage: 3x400V+N+PE ~50Hz | Current: 34A | |
| ECO design | $\eta = 59,0\%$ (A) N62 (2015) N = 65,1 VSD integrated | | |

Bemærk

Hav produktionsnummeret parat ved alle henvendelser til EXHAUSTO om produktet.



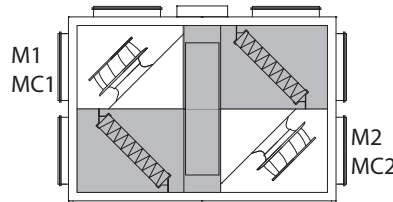
1. Produktinformation

1.1 Variantoversigt

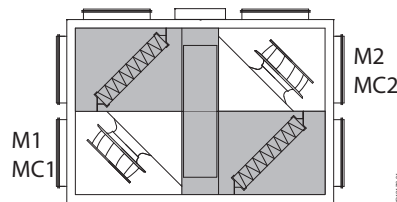
1.1.1 Variantoversigt

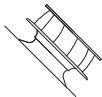
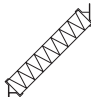
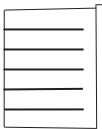


Placering af ventilator, motor (M) og motorstyring (MC)

Ventilatorplacering 1 (V1)



Ventilatorplacering 2 (V2)

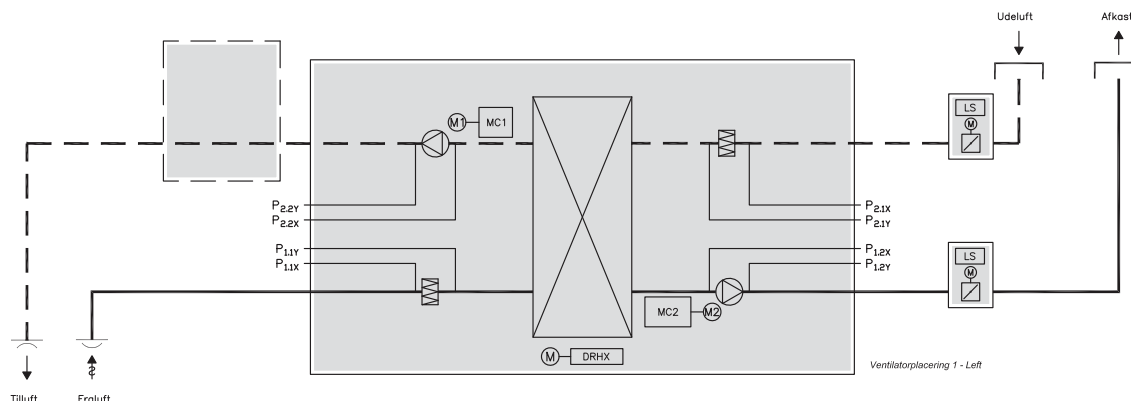


| Elementer | Forklaring |
|---|----------------------|
|  | Ventilator |
|  | Kompakfilter |
|  | Posefilter |
| 1,1,A eller B | Studs for fraluft |
| 1,2,A eller B | Studs for afkastluft |
| 2,1,A eller B | Studs for udeluft |
| 2,2,A eller B | Studs for tilluft |
|  | Luftretning, fraluft |
|  | Luftretning, tilluft |

| Mulige studsplaceringer i forhold til ventilatorplacering og filtertype | | |
|---|---------------|------------|
| Ventilatorplacering og luftstrenge | Kompaktfiltre | Posefiltre |
| Ventilatorplacering 1, Right | | |
| Ventilatorplacering 1, Left | | |
| Ventilatorplacering 2, Right | | |
| Ventilatorplacering 2, Left | | |

1.2 Betegnelser i vejledningen

1.2.1 Betegnelser i vejledningen



Principskitsen viser et VEX-aggregat med ventilatorplacering 1, Left.

| Komponent | Funktion |
|------------------|--|
| MC1 | Motorstyring, motor 1 (fraluft) |
| MC2 | Motorstyring, motor 2 (tilluft) |
| LS ¹⁾ | Lukkespjæld udeluft/afkast |
| M1 | Ventilormotor 1 |
| M2 | Ventilormotor 2 |
| DRHX | Styreenhed for den roterende veksler |
| P1,1x | Målepunkt, tryktab over fraluftsfilter |
| P1,1y | Målepunkt, tryktab over fraluftsfilter |
| P1,2x | Målepunkt, luftmængde i afkast |
| P1,2Y | Målepunkt, luftmængde i afkast |
| P2,1x | Målepunkt, tryktab over udeluftsfilter |
| P2,1y | Målepunkt, tryktab over udeluftsfilter |
| P2,2x | Målepunkt, luftmængde i tilluft |
| P2,2y | Målepunkt, luftmængde i tilluft |

1.3 Anvendelse

Komfortventilation EXHAUSTO VEX-aggregat anvendes til ventilationsopgaver inden for komfortventilation. Temperaturanvendelsesområdet for aggregatet - se afsnittet "Tekniske data".

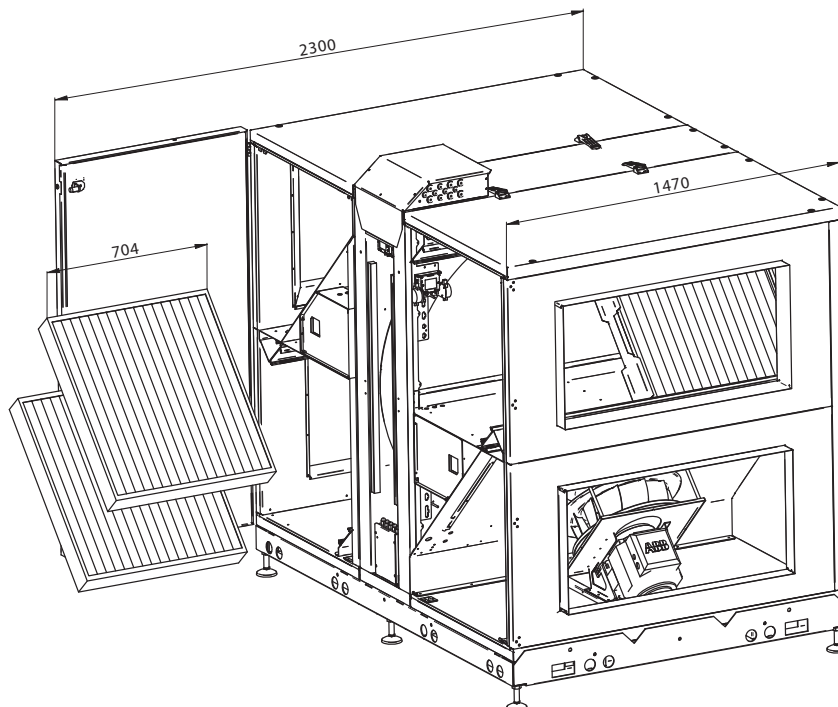
Ikke anvendelsesområder VEX-aggregatet må ikke anvendes til transport af faste partikler, eller hvor der er risiko for eksplosive gasser.

1.4 Krav til omgivelserne

Placering Aggregatet er beregnet for indendørs montage. Aggregatet kan bestilles til udendørs montage (tilbehør Outdoor, OD).

1.4.1 Pladskrav

Tegningen nedenfor viser, hvor meget plads der kræves, for at aggregatet kan serviceres, dvs. filterskift, rengøring, service m.m.



Bemærk

Der skal af servicehensyn være en frihøjde på mindst 200 mm over aggregatets tilslutningsboks.

1.4.2 Krav til underlaget

Ved opstilling af aggregatet skal underlaget være:

- plant
- vandret
- hårdt
- svingningsdødt

1.4.3 Krav til kanalsystemet

Lyddæmpere

Kanalsystemet skal udføres med lyddæmpere specificeret af den projekthanterende, i henhold til krav for betjeningsområdet.

Bøjninger

Det er muligt at montere kanalbøjninger umiddelbart efter aggregatet, idet luften i studsens har en ensartet jævn hastighedsprofil, hvilket giver et forsvindende lille systemtryktab.

Isolering



Kanalsystemet skal isoleres af hensyn til

- kondensation
- lydudtrængning
- varme-/kuldetab

Kondens

Ved meget høj luftfugtighed i afkastluften/udeluftkanalen kan der opsamles kondens i kanalerne. EXHAUSTO anbefaler, at der også etableres et kondensafløb fra kanalernes laveste punkt.

Ingen kanaltilslutning



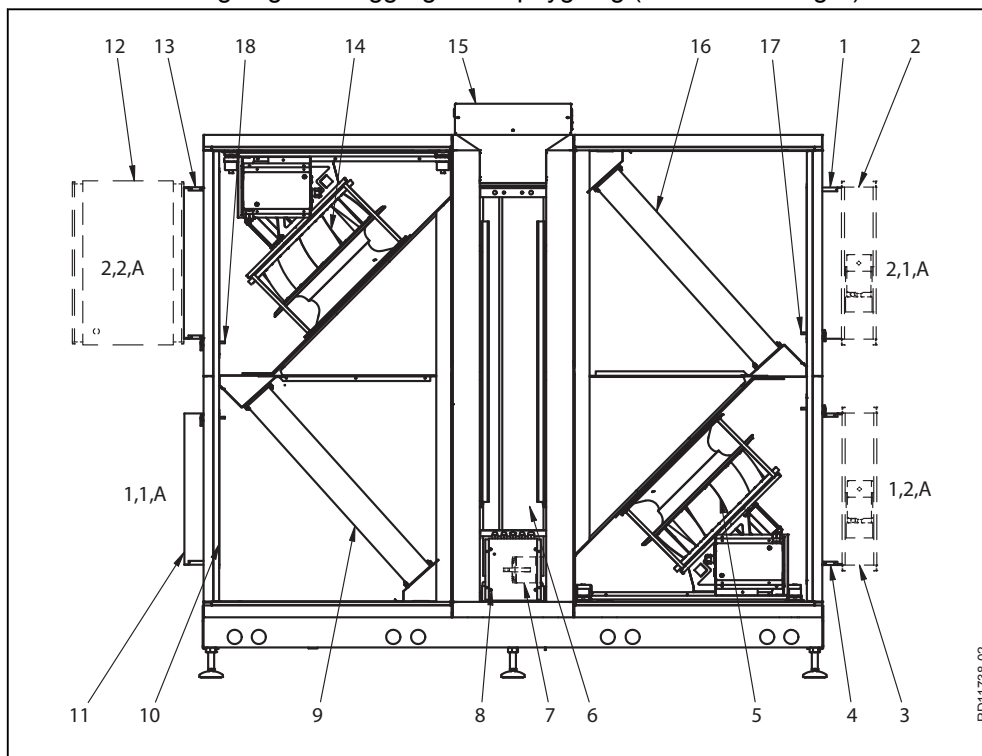
Hvis en eller flere af studsene ikke tilsluttes en kanal: Monter beskyttelsesnet på studsene med en maskevidde på højst 20 mm.

1.5 Beskrivelse

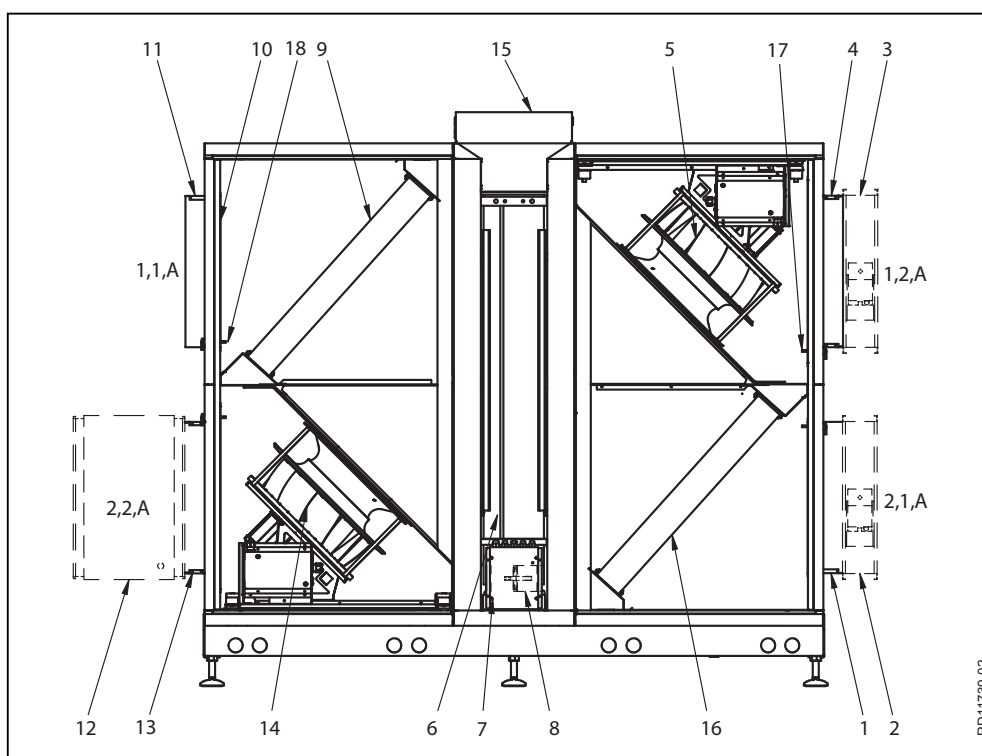
1.5.1 VEX-aggregatets opbygning

VEX200L-V1

Nedenstående tegning viser aggregatets opbygning (uden servicelåger).

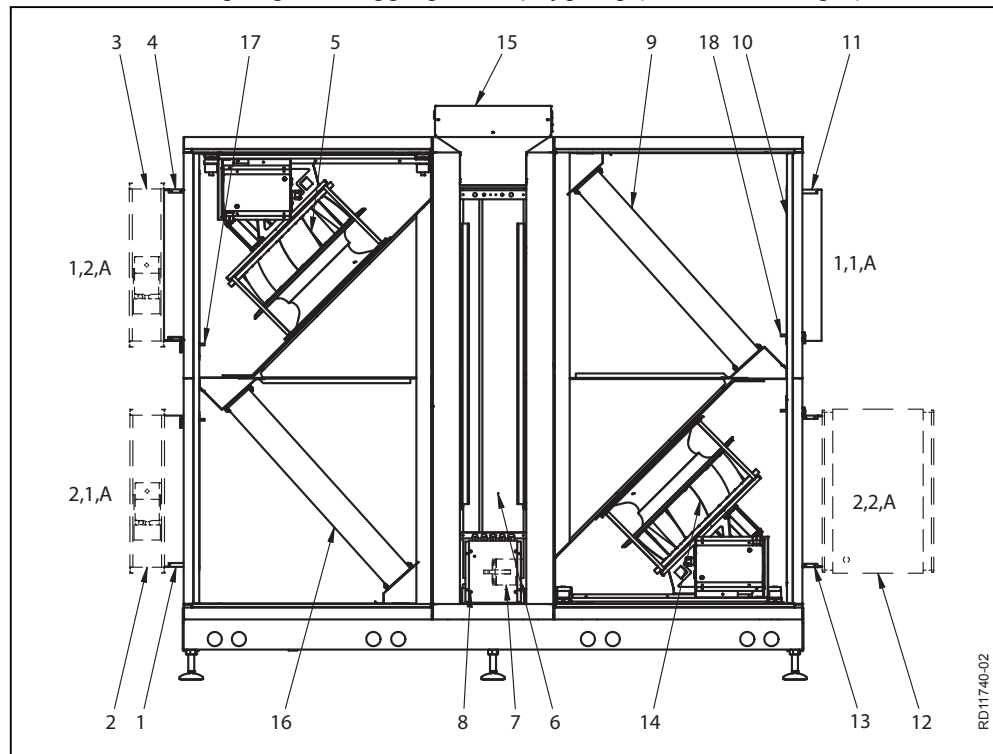


VEX200L-V2

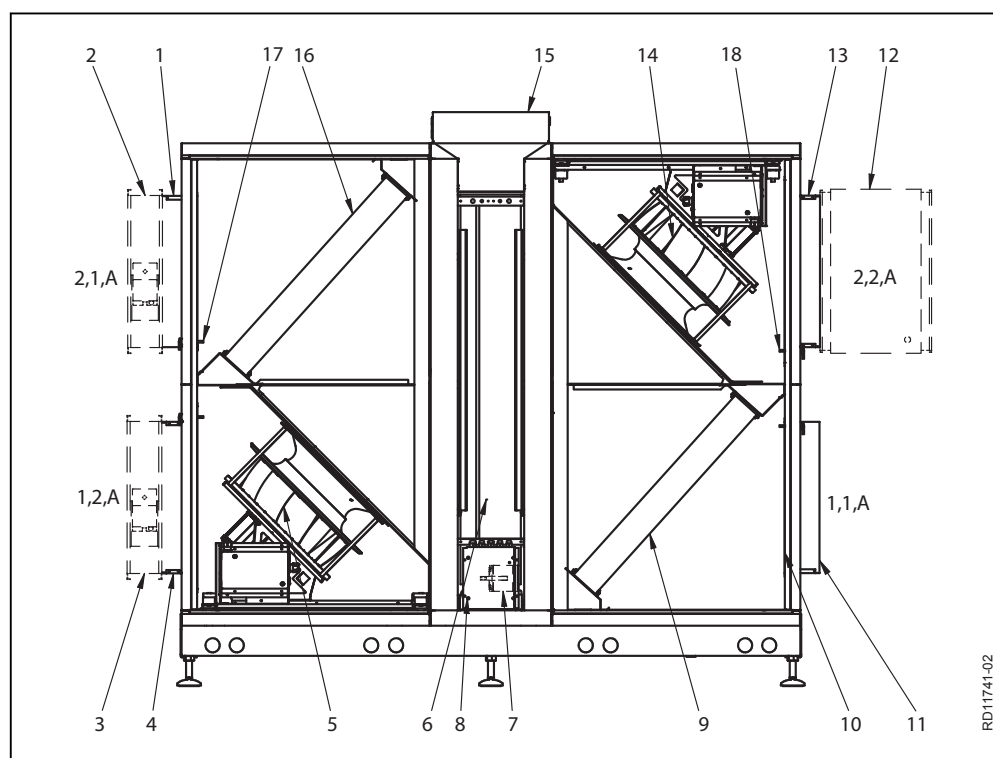


VEX200R-V1

Nedenstående tegning viser aggregatets opbygning (uden servicelåger).



VEX200R-V2



| Pos.nr. | Del | Funktion |
|---------|----------------|--|
| 1 | Studs 2,1,A | Studs for udeluft. Studsen kan også være placeret på toppen eller i bunden af aggregatet (2,1,B) - dog kun for aggregater med kompaktfiltre. |
| 2 | Lukkespjæld LS | Lukkespjæld - udeluft, LSF (tilbehør). |

| Pos.nr. | Del | Funktion |
|---------|----------------------|--|
| 3 | Lukkespjæld LS | Lukkespjæld - afkast, LSA (tilbehør). |
| 4 | Studs 1,2,A | Studs for afkastluft. Studsen kan også være placeret på toppen af aggregatet (1,2,B). |
| 5 | Ventilatorenhed | For fraluften/afkastluften. |
| 6 | Roterende veksler | Leder varmen fra fraluften til tilluften. |
| 7 | Stepmotor | Driver den roterende veksler via drivremmen. |
| 8 | Rotorstyring | Styrer og overvåger stepmotoren. |
| 9 | Filter for fraluften | Filtrerer fraluften. |
| 10 | Trimspjæld | Trimspjældet (tilbehør) sikrer trykbalancen over rotoren og pakningerne, så der ikke vil blive overført fraluft til tilluften. Anvendes sammen med renblæsningszonen (tilbehør). |
| 11 | Studs 1,1,A | Studs for fraluft. Studsen kan også være placeret i bunden af aggregatet (1,1,B) - dog kun for aggregater med kompaktfiltre. |
| 12 | Eftervarmeplade | Opvarmer tilluften, hvis varmegenvinding ikke er tilstrækkeligt (tilbehør). |
| 13 | Studs 2,2,A | Studs for tilluft. Studsen kan også være placeret i bunden af aggregatet (2,2,B). |
| 14 | Ventilatorenhed | For ude-/tilluften. |
| 15 | Tilslutningsboks | Boks for tilslutning af ventilatormotor og rotorstyring. |
| 16 | Filter for udeluft | Filtrerer udeluften. |
| 17 | Måleudtag | Måleudtag for tryktab over filtre |
| 18 | Måleudtag | Måleudtag for beregning af luftmængde |

Kabinettet Kabinettet er opbygget af aluzinkplade udvendigt og indvendigt. Kabinettet er isoleret med 50 mm mineraluld.

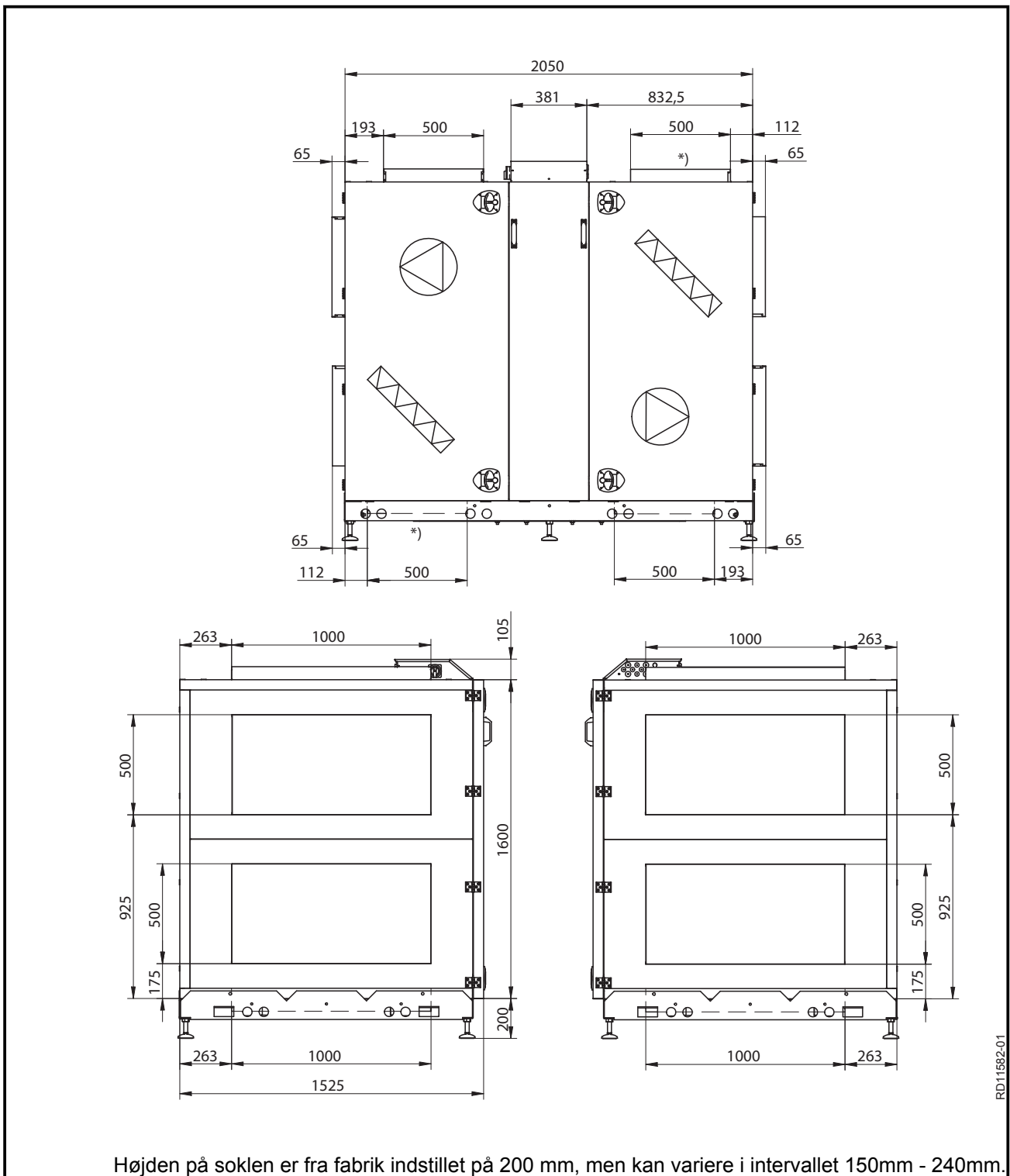
Ventilatorer Aggregatet har en centrifugalventilator for fraluft og en centrifugalventilator for tilluft.

Roterende varmeveksler Den roterende varmeveksler drives af en stepmotor med rotorstyring, som styrer rotorens omdrejningstal.

Filtre Der er indbygget kompaktfiltre (som vist på tegningerne på de foregående sider) eller posefiltre på både fralufts- og tilluftssiden.

1.6 Hovedmål

1.6.1 VEX270, V1

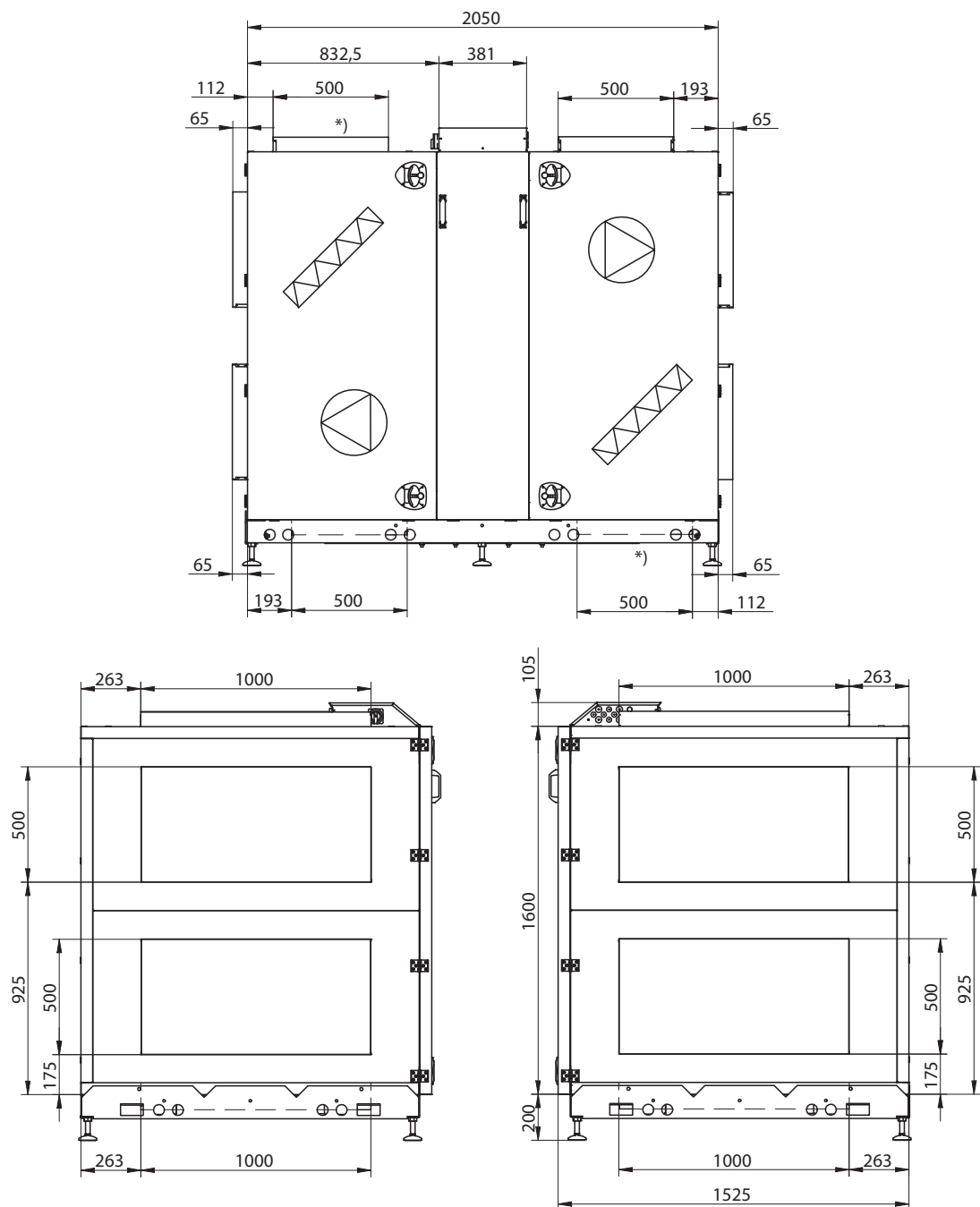


Bemærk

På tegningen er samtlige mulige studsplaceringer vist. Studsplaceringer markeret med *) er ikke mulige for VEX-aggregater med posefilter.

RD11582.01

1.6.2 VEX270, V2



Højden på soklen er fra fabrik indstillet på 200 mm, men kan variere i intervallet 150mm - 240mm.

Bemærk

På tegningen er samtlige mulige studsplaceringer vist. Studsplaceringer markeret med *) er ikke mulige for VEX-aggregater med posefilter.

RD11581-01



2. Håndtering

2.1 Udpakning

| | |
|-------------------------------------|---|
| Leverance | Leverancen består af: <ul style="list-style-type: none"> • VEX-aggregat • Medleveret tilbehør (vil fremgå af afkrydsningerne på listen på forsiden af vejledningen). |
| Emballering | Aggregatet er leveret fastgjort på engangspalle og emballeret i klar plast. |
| Bemærk | Når plasten er fjernet skal VEX-aggregatet beskyttes mod snavs og støv: <ul style="list-style-type: none"> • Fjern ikke afdækningen af studsene, før studsene tilsluttes ventilationskanalerne. • Hold så vidt muligt aggregatet lukket under montagen. |
| Rengøring inden ibrugtagning | VEX-aggregatet skal efter endt montage kontrolleres og støvsuges grundigt for støv og metalspåner. |

2.2 Transport

2.2.1 Vægt

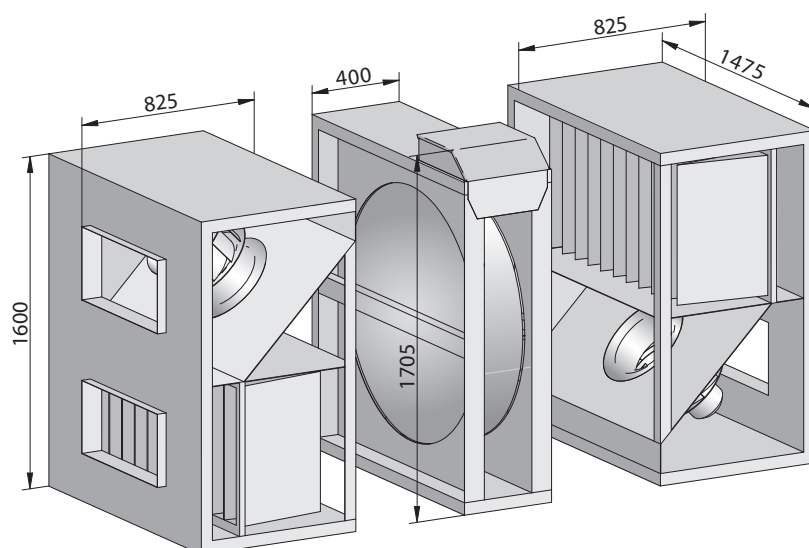
Aggregatet vejer 722 kg.

Transportudstyr

Se tillægsvejledningen "3002454, Transport af VEX260-270" for transport og håndtering af VEX'en.

2.2.2 VEX-sektionernes hovedmål

Målene er angivet ud fra aggregatets eksakte mål.

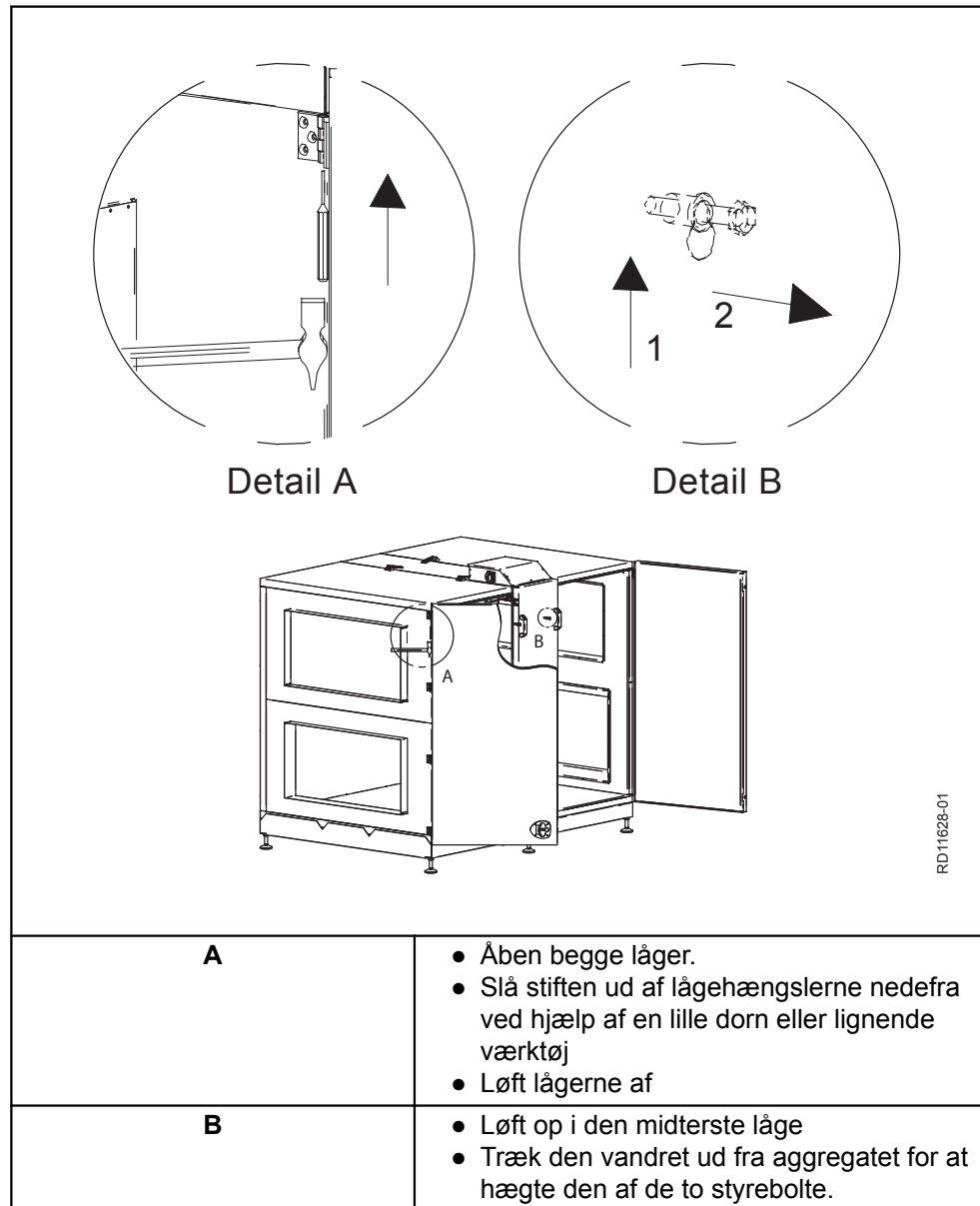


RD12475-01

2.2.3 Indtransport med reduceret vægt

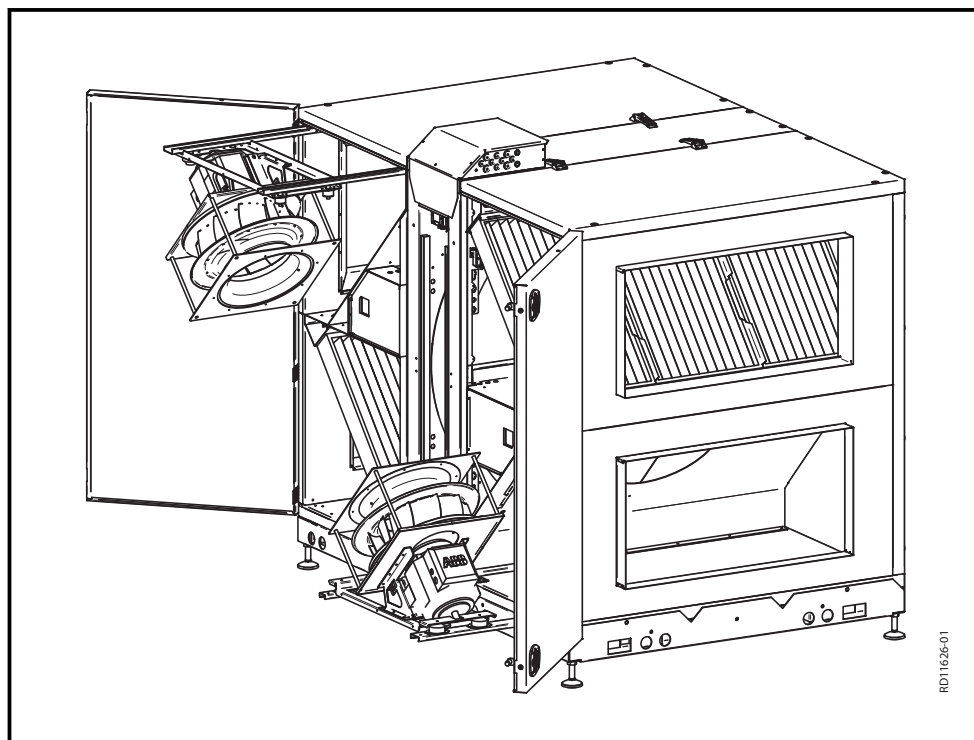
Vægtreducering Det er muligt at reducere aggregatets vægt under transport ved at demontere servicelåger og ventilatorenheder.

Demontage af servicelåger Demonter servicelågerne på følgende måde:



RD11628-01

Demontage af ventilatorenhed



| Trin | Handling |
|---|---|
| 1 | Fjern fikseringsskruerne som sidder på udtræksskinnen ud mod betjeningssiden. |
| 2 | Løsn bindingerne til motorkablet og måleslangen |
| 3 | Træk ventilatorenheden ud til stoppet (en skrue på udtræksskinnen i hver side). |
| 4 | Demonter forsyningskablet og modbuskablet i motorstyringsboksen |
| 5 | Demonter måleslangen som er fastgjort til indløbet |
| 6 | Fjern de to stop (skrue på udtræksskinnen). Nu kan ventilatorenheden løftes af. |
| Bemærk: Ventilatorenhederne vejer 40 kg/stk. | |

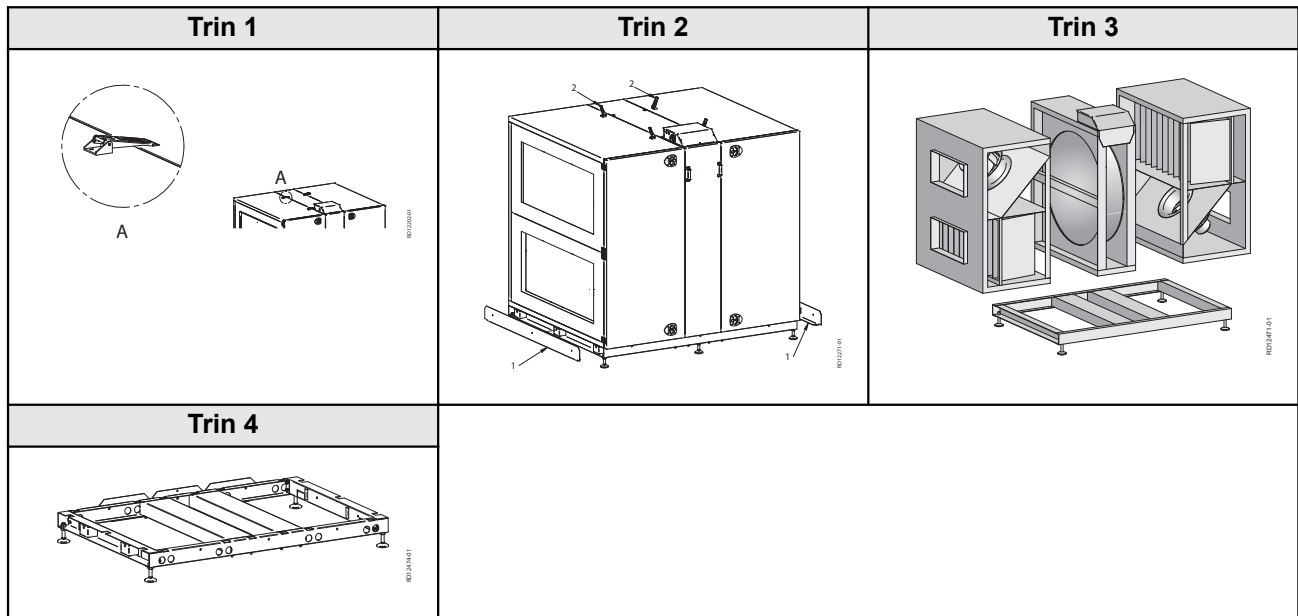


3. Mekanisk montage

3.1 Opstilling af aggregat

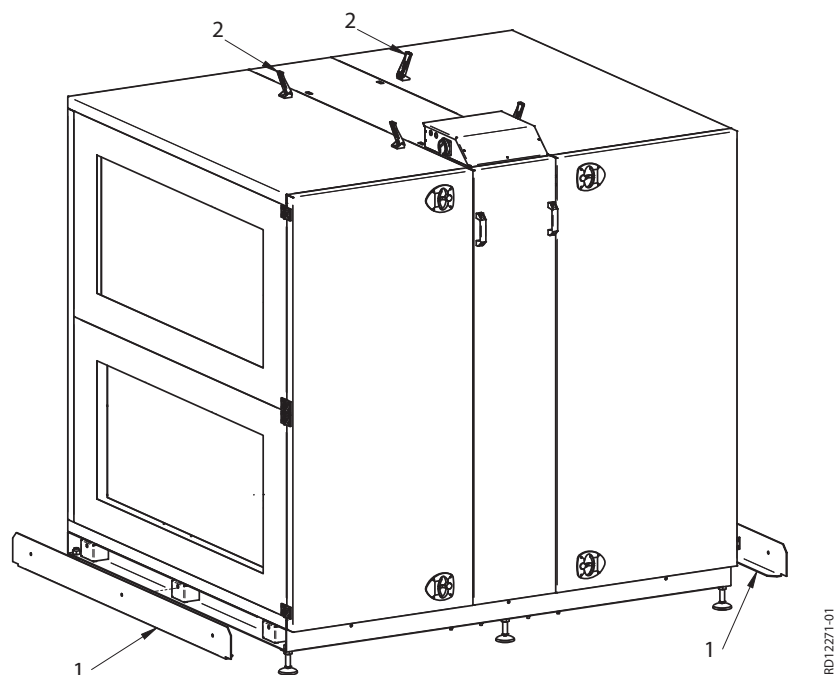
3.1.1 Demontage og samleinstruktion

VEX'en ankommer samlet på soklen. Den kan, hvis det er nødvendigt, demonteres for indtransport som anvist i dette afsnit.



Trin 1, Samleplader

- Demonter samlepladerne (1)

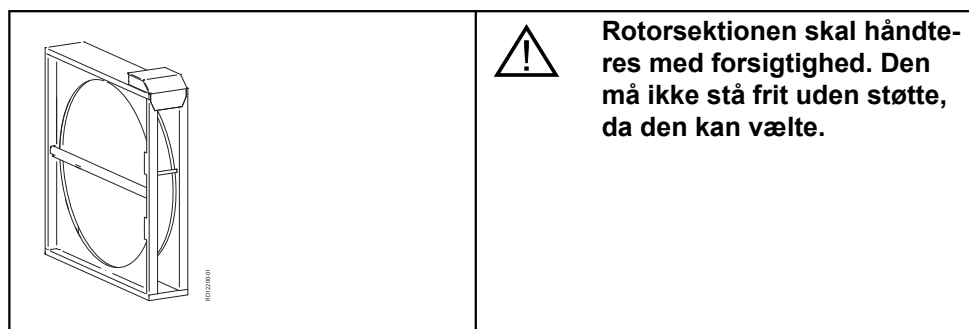
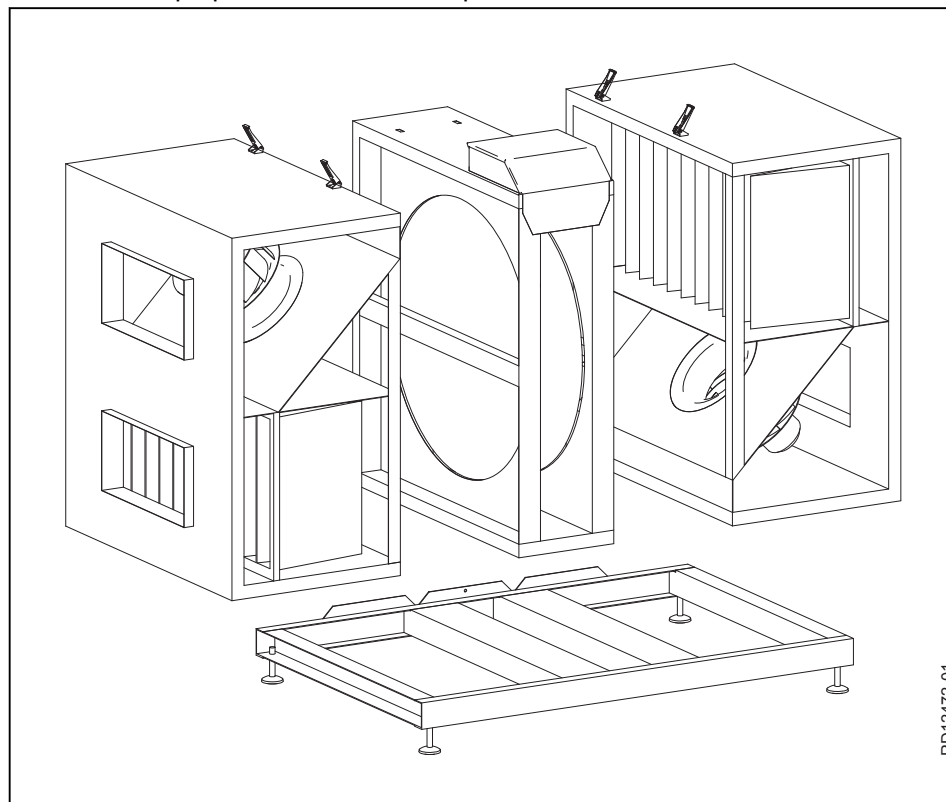


Trin 2, Topbeslag

- Åbn de fire beslag (2) på toppen af VEX'en.

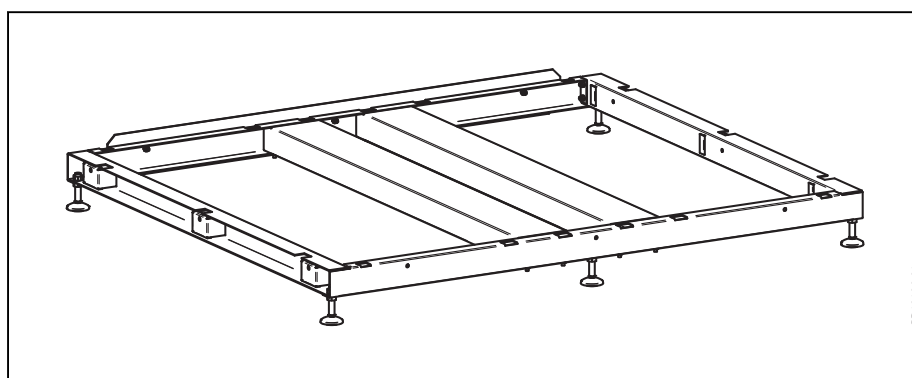
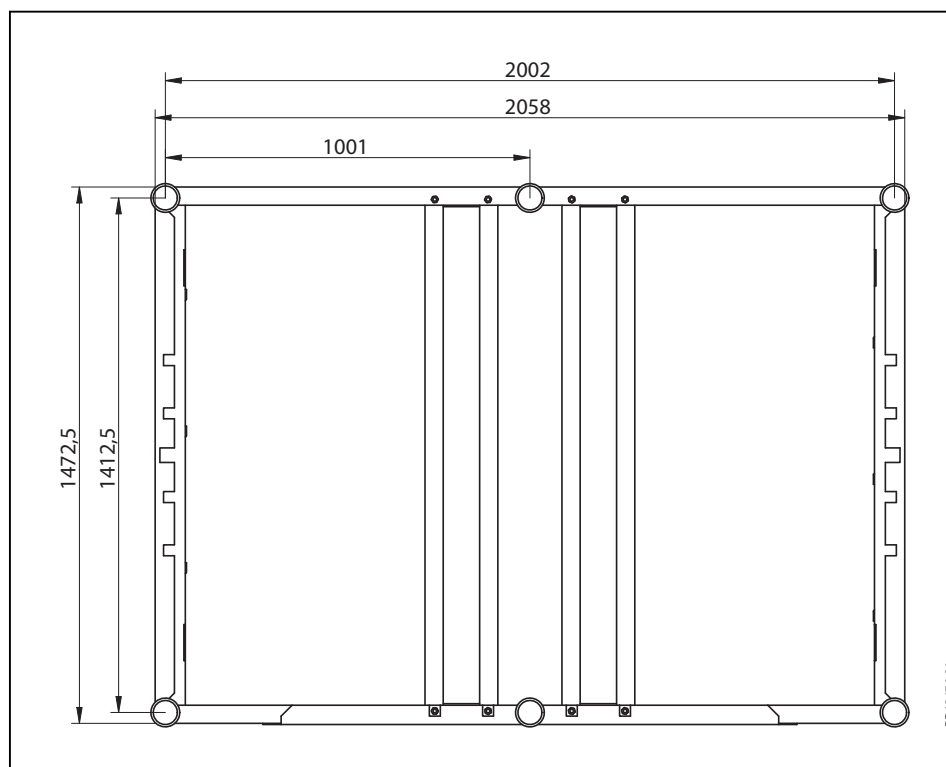
**Trin 3, VEX-sektioner**

- Løft ventilatorsektioner og rotorsection af soklen. Det anbefales at sektionerne sættes på paller for videre transport.



Rotorsektionen skal håndteres med forsigtighed. Den må ikke stå frit uden støtte, da den kan vælte.

Trin 4, Målskitse for placering af stille-skruer



Det er vigtigt at soklen står i vatter inden VEX-aggregatet placeres på soklen. Indstil soklens stilleskruer, så den står vandret (± 20 mm pr. meter).

Samleinstruktion

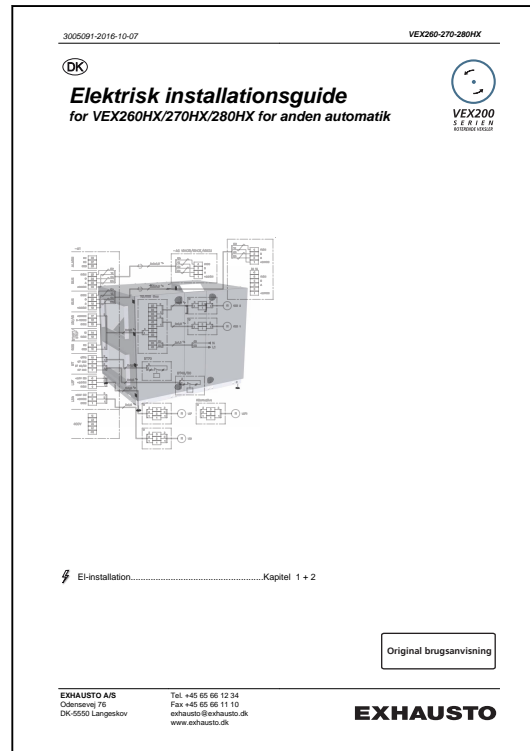
- Start med at opsætte en ventilatorsektion.
- Spænd fra begge sider samlepladerne ind til VEX'en, når alle tre sektioner er sat på soklen.
- Luk de 4 beslag på toppen.



4. EI-installation

4.1 EI-installation

Se den vedlagte vejledning "Guide til EI-installation for VEX260/270/280HX for anden automatik":





5. Vedligeholdelse

5.1 Vedligeholdelsesskema

Vejledende intervaller Det efterfølgende skema indeholder vejledende intervaller for vedligeholdelse af aggregatet under normale driftsforhold. EXHAUSTO anbefaler, at vedligeholdelse af aggregatet tilpasses de aktuelle driftsforhold.

| Komponent | Gør følgende... | 1 gang årligt | 2 gange årligt |
|--|---|---------------|----------------|
| Filtre* | Det anbefales at udskifte begge filtre samtidigt. Filtre udskiftes som minimum: | | X |
| Filterstyr | Kontroller at pakninger i filterstyr slutter tæt | X | |
| Pakninger og tætningslister | Kontroller at de slutter tæt | X | |
| Ventilatorer og varmeblade (tilbehør) | Kontrol Demontage af ventilatorenhed, se afsnittet "Indtransport med reduceret vægt" Rengøring, se de følgende afsnit | X | |
| Roterende varmeveksler | Kontrol Rengøring efter behov, se de følgende afsnit | X | |

*Filtre



Benyt udelukkende originale filtre

- De angivne filterdata og tryktabskurver (afsnittet "Tekniske data") er baseret på anvendelse af originale filtre.
- Eurovent-certificeringen er kun gyldig, når der anvendes originale filtre.
- Brug af uoriginale filtre kan medføre lækageproblemer i VEX'en samt nedsat filtreringsfunktion.
- EXHAUSTO anbefaler, at dato for filterskift registreres, så det er let at kontrollere, at intervaller for filterskift overholdes.

5.2 Servicing

5.2.1 Filtersskift

Benyt originale filtre



Benyt udelukkende originale filtre, se afsnittet "Vedligeholdelsesskema".



Afbryd strømmen på forsyningsadskilleren før lågen åbnes.

Filtrene trækkes ud. Vær opmærksom på flowretningen - se pilene på filteret. Udskiftede filtre bør straks lægges i en plastpose, som lukkes tæt og bortskaffes på forsvarlig vis.


5.2.2 Servicing og rengøring

Sådan rengøres motor/ventilator



Se afsnittet "Indtransport med reduceret vægt", hvor det beskrives, hvordan ventilatorenheden udtages.

| Trin | Handling |
|------------------------------------|--|
| 1 | Afbryd strømmen til aggregatet på forsyningsadskilleren inden lågerne åbnes |
| 2 | Rengør ventilatorhjulene ved støvsugning og gå dem evt. efter med en fugtig klud |
| 3 | Rengør skovlene på hjulene omhyggeligt, så ubalance undgås |
| 4 | Kontroller efter montage, at aggregatet kører vibrationsfrit |
| Kontrol af slanger for målepunkter | |
| 5 | Afmonter slangerne ved tilslutningsboksen |
| 6 | Blæs igennem slangerne, så eventuelle urenheder fjernes |

Sådan rengøres isvandsflade/varme-flade

| Trin | Handling |
|------|---|
| 1 | Afbryd strømmen til aggregatet på forsyningsadskilleren |
| 2 | Støvsug isvandsflade/varmefflade |
| 3 | Isvandsflade: rengør kondensbakke |
| 4 | Kontroller at lamellerne på veksleren ikke er deformeret.  Lamellerne er skarpe. |

Sådan rengøres roterende veksler

| Trin | Handling |
|------|---|
| 1 | Afbryd strømmen til aggregatet på forsyningsadskilleren inden lågerne åbnes |
| 2 | Støvsug veksleren med varsomhed benyt gerne mundstykke med bløde børster.  Undgå at berøre lamellerne i veksleren med hårde eller skarpe genstande - lamellerne er meget bløde og kan nemt deformeres, hvorved VEX'ens ydelse nedsættes. |
| 3 | Kontroller at lamellerne på veksleren ikke er deformeret.  Lamellerne er skarpe. |

5.3 Flowmåling

5.3.1 Bestemmelse af luftmængde og tryk

Benyt formlerne i tabellen til beregning af luftmængde samt tryktab over filtrene.

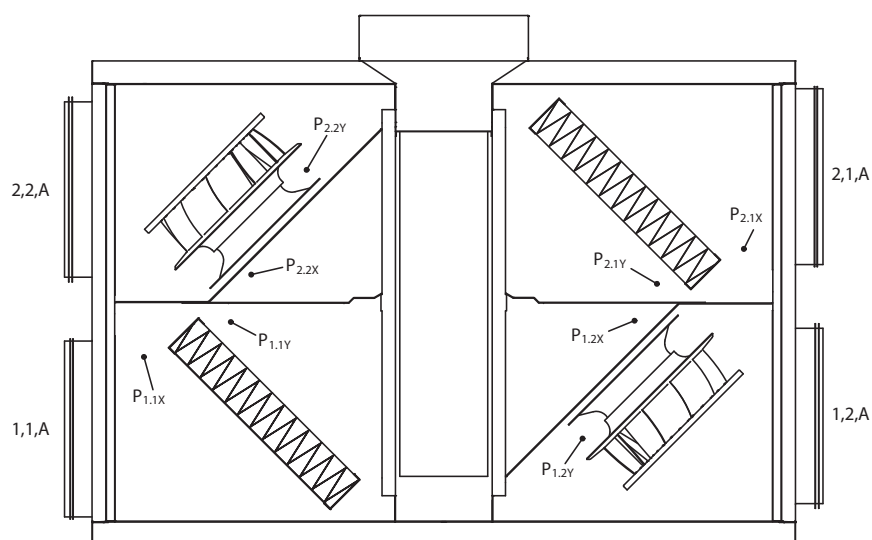
| Luftmængde: | Volumenstrøm q_V (l/s, m ³ /h) aflæses ud fra differensstryk Δp_M [Pa] |
|-------------|---|
| Fraluft | $\Delta p_{M1.2} = P_{1.2X} - P_{1.2Y}$ [Pa] |

| Luftmængde: | Volumenstrøm q_V (l/s, m ³ /h) aflæses ud fra differensterik Δp_M [Pa] |
|-------------|---|
| Tilluft | $\Delta p_{M2.2} = P_{2.2X} - P_{2.2Y}$ [Pa] |

| Tryktab over: | |
|----------------|---|
| Fraluftsfilter | $\Delta p_{1.1} = P_{1.1X} - P_{1.1Y}$ [Pa] |
| Tilluftsfilter | $\Delta p_{2.1} = P_{2.1X} - P_{2.1Y}$ [Pa] |

Placering af målepunkter

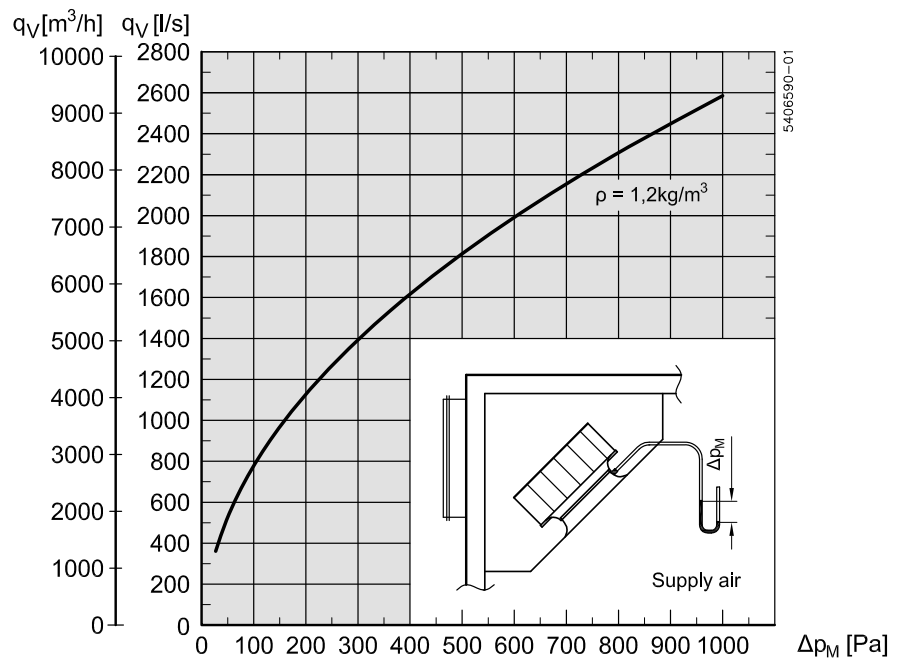
Målepunkternes indvendige placering fremgår af tegningen. Målepunkternes placering udvendigt på VEX'en fremgår af tegningerne i afsnittet "Beskrivelse".



RD13710-01

Tilluft

Luftmængdediagram for tilluft:

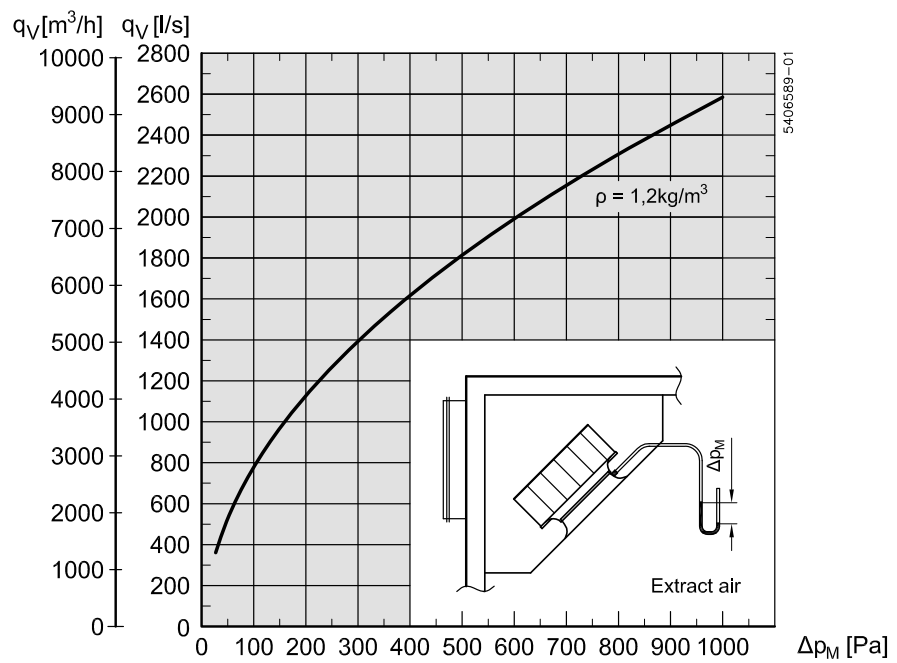


— Airflow (q_V) according to pressure difference (Δp_M)

$$\left. \begin{aligned} q_V &= 155,16 * \sqrt{\frac{2 * \Delta p_M}{\rho}} \text{ [m}^3/\text{h]} \\ q_V &= 43,1 * \sqrt{\frac{2 * \Delta p_M}{\rho}} \text{ [l/s]} \end{aligned} \right\} \pm 10\% \text{ for } \Delta p_M > 40 \text{ Pa}$$

Fraluft

Luftmængdediagram for fraluft:



— Airflow (q_V) according to pressure difference (Δp_M)

$$\left. \begin{aligned} q_V &= 155,16 * \sqrt{\frac{2 * \Delta p_M}{\rho}} \text{ [m}^3/\text{h]} \\ q_V &= 43,1 * \sqrt{\frac{2 * \Delta p_M}{\rho}} \text{ [l/s]} \end{aligned} \right\} \pm 10\% \text{ for } \Delta p_M > 40 \text{ Pa}$$



6. Tekniske data

6.1 Vægt, korrosionsklasse, temperaturområder etc.

Vægte

| | VEX270 |
|---|------------|
| Aggregatets totalvægt | 722 kg |
| Aggregat uden låger, ventilatorenheder og sokkel (for indtransport) | 2 x 171 kg |
| Ventilatorsektion | 176 kg |
| Rotorsektion | |
| Låger, ventilatorsektion | 2 x 23 kg |
| Låge, rotorsektion | 11 kg |
| Sokkel | 67 kg |
| Ventilatorenhed | 2 x 40 kg |

Korrosionsklasse

| | |
|------------------|--|
| Korrosionsklasse | Korrosionsklasse C4 i.h.t. EN ISO12944-2 |
|------------------|--|

Temperaturområder

| | |
|----------------------|---------------|
| Udelufttemperatur | -40°C - +35°C |
| Omgivelsestemperatur | -30°C - +50°C |

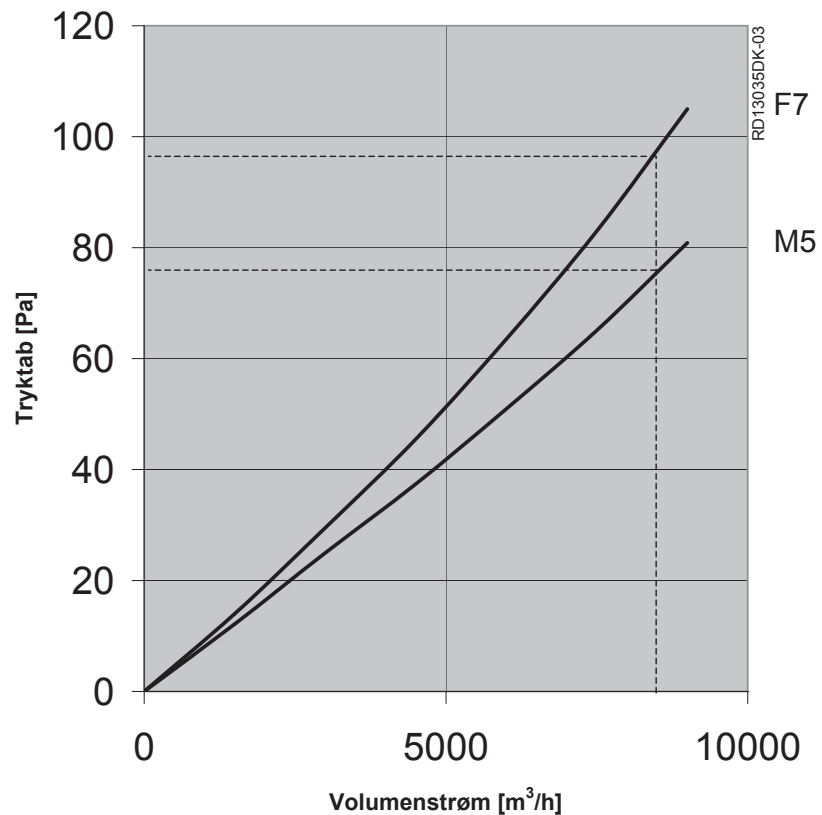
Ved temperaturer under -25°C (og udendørs montage) anbefales det at anvende et termostatstyret varmelegeme i automatikboksen.

Motordata

| | |
|------------------------------------|--------------------------------|
| Spænding | 3 x 400 V |
| Max. omdrejningstal | 2900 omdr./min |
| Moment | 13,5 Nm |
| Motorklasse iht. IEC TS 60034-30-2 | IE5 (Ultra Premium efficiency) |

6.2 Kompaktfiltre

Tryktabskurver for M5- og F7-filtre



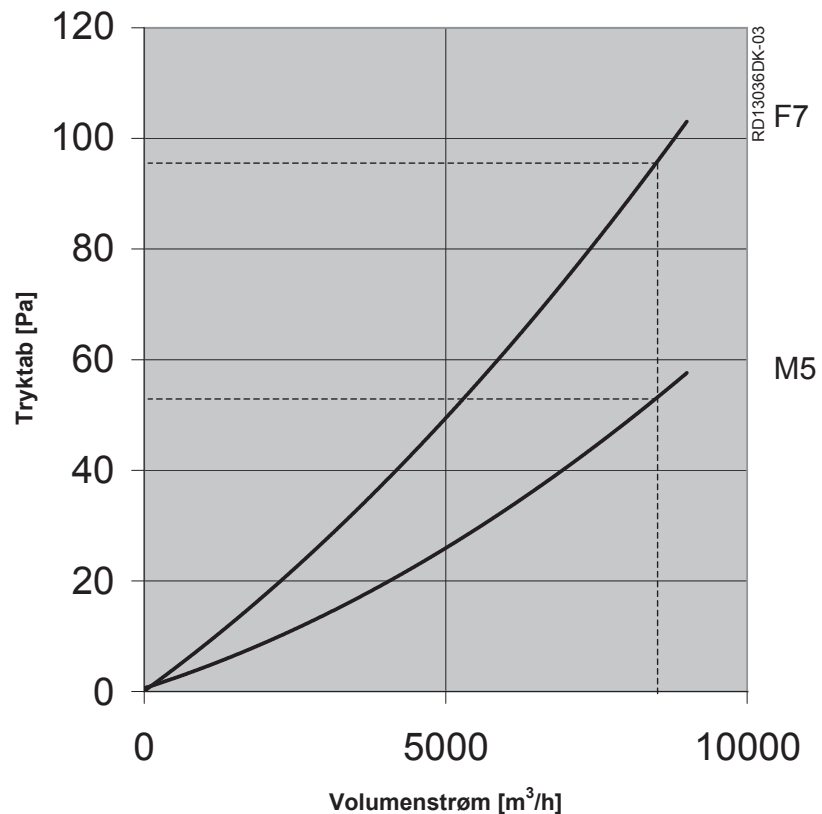
| Data | VEX270 | |
|--|------------------------|-------------------------|
| | FP270M5 | FP270F7 |
| Kassette h x b | 2 stk. 800 x 704 mm | |
| Filterkassetens tykkelse | 96 mm | |
| Filterareal | 2 x 6,5 m ² | 2 x 20,3 m ² |
| Filterklasse | M5 | F7 |
| Udskilningsgrad iht. EN779 | 96 % | > 99 % |
| Virkningsgrad | 45 % | 85 % |
| Volumenstrøm | 8500 m ³ /h | |
| Begyndelsestrykfald | 76 Pa | 97 Pa |
| Anbefalet sluttrykfald v. norm. volumenstrøm | 176 Pa | 197 Pa |
| Temperaturbestandigt til | 70 °C | |



EUROVENT certificeringen er kun gyldig ved anvendelse af originale filtre. Se mere om originale filtre under afsnittet "Vedligeholdelse".

6.3 Posefiltre

Tryktabskurver for M5- og F7-filtre

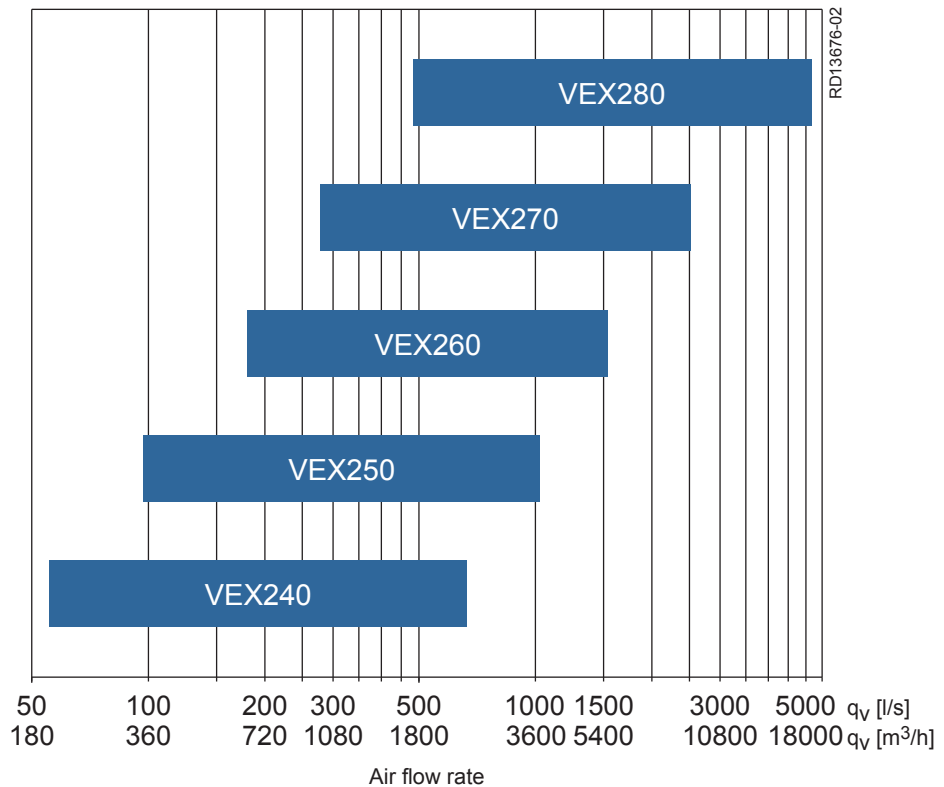


| Filterdata | VEX270 | |
|--|------------------------|------------------------|
| | FB270M5 | FB270F7 |
| Filterareal | 3 x 4,3 m ² | 3 x 6,6 m ² |
| Faceareal h x b | 3 stk. 743 x 470 mm | |
| Antal poser x dybde | 3 stk. 5 x 535 mm | 3 stk. 8 x 535 mm |
| Filterklasse | M5 | F7 |
| Udskilningsgrad iht. EN779 | 96 % | > 99 % |
| Virkningsgrad | 45 % | 85 % |
| Volumenstrøm | 8500 m ³ /h | |
| Begyndelsestrykfald | 53 Pa | 95 Pa |
| Anbefalet sluttrykfald v. norm. volumenstrøm | 153 Pa | 195 Pa |
| Temperaturbestandigt til | 70 °C | |



EUROVENT certificeringen er kun gyldig ved anvendelse af originale filtre. Se mere om originale filtre under afsnittet "Vedligeholdelse".

6.4 Kapacitetsdiagrammer



Anbefaling



Det anbefales at gennemføre en mere præcis beregning af aggregatets kapacitet ved hjælp af beregningsprogrammet EXselect, der findes på EXHAUSTO's website.

6.5 Bestilling af reservedele

Find produktionsnummer

Ved bestilling af reservedele skal produktionsnummeret oplyses. Dette sikrer, at der leveres de korrekte reservedele. Produktionsnummeret fremgår af forsiden på VEX-vejledningen og af typeskiltet på VEX'en.

Kontakt:

Kontakt serviceafdelingen på det lokale EXHAUSTO-kontor for bestilling af reservedele, kontaktinformationer findes på vejledningens bagside. Se evt. afsnittet "Opbygning" for overblik over delenes position og betegnelse på VEX'en.



Scan code and go to addresses at
www.exhausto.com