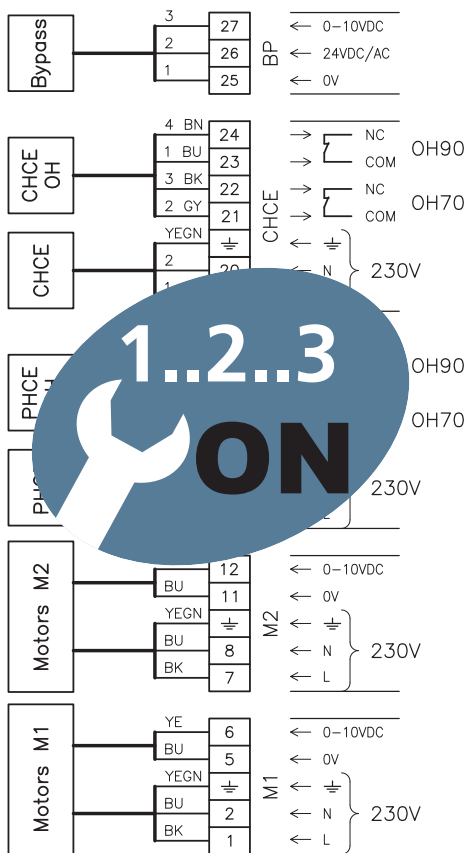


VEX300
SERIEN
MODSTRØMSVEKSLER

El-installationsguide

til VEX320CX/330CX/330HX for anden automatik



545015668_DK_DE_SE_NL_PT-03

⚡ El-installation.....Kapitel 1 + 2

Original brugsanvisning



1. Tilslutningsdiagram for spændingsforsyning

1.1. Tilslutningsdiagram for VEX med motorstyring (MC).....4
1.1.1. VEX300 med motorstørrelse 1.....4
1.1.2. VEX300 med motorstørrelse 25
1.1.3. Alarmrelæets funktion.....7



2. Installation af VEX'en

2.1. Installationens omfang.....8

Symboler, begreber og advarsler

Forbudssymbol



Overtrædelser af anvisninger angivet med et forbudssymbol er forbundet med livsfare.

Faresymbol



Overtrædelser af anvisninger angivet med et faresymbol er forbundet med risiko for personskade eller ødelæggelse af materiel.

Advarsler



Arbejdet skal udføres af en autoriseret el-installatør, efter lokalt gældende love og regler.

Forsyningsadskiller



EXHAUSTO A/S gør opmærksom på, at der i henhold til Maskindirektivet skal opsættes en forsyningsadskiller i den faste installation af aggregatet.

Forsyningsadskilleren skal:

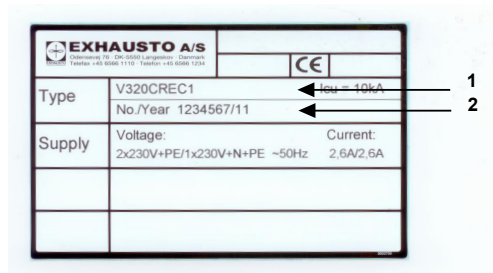
- være aflåselig, eller placeres synligt i nærheden af aggregatet
- kunne afbryde alle poler fra forsyningsspændingen
- Udført som forsyningsadskiller iht. EN 60204-1

Forsyningsadskilleren er **ikke** en del af EXHAUSTOs leverance.

Typeskilt

På VEX-aggregatets typeskilt kan aflæses:

1. hvilken VEX-variant aggregatet er
2. aggregatets produktionsordrenr.



Bemærk

Hav produktionsnummeret parat ved alle henvendelser til EXHAUSTO om produktet.

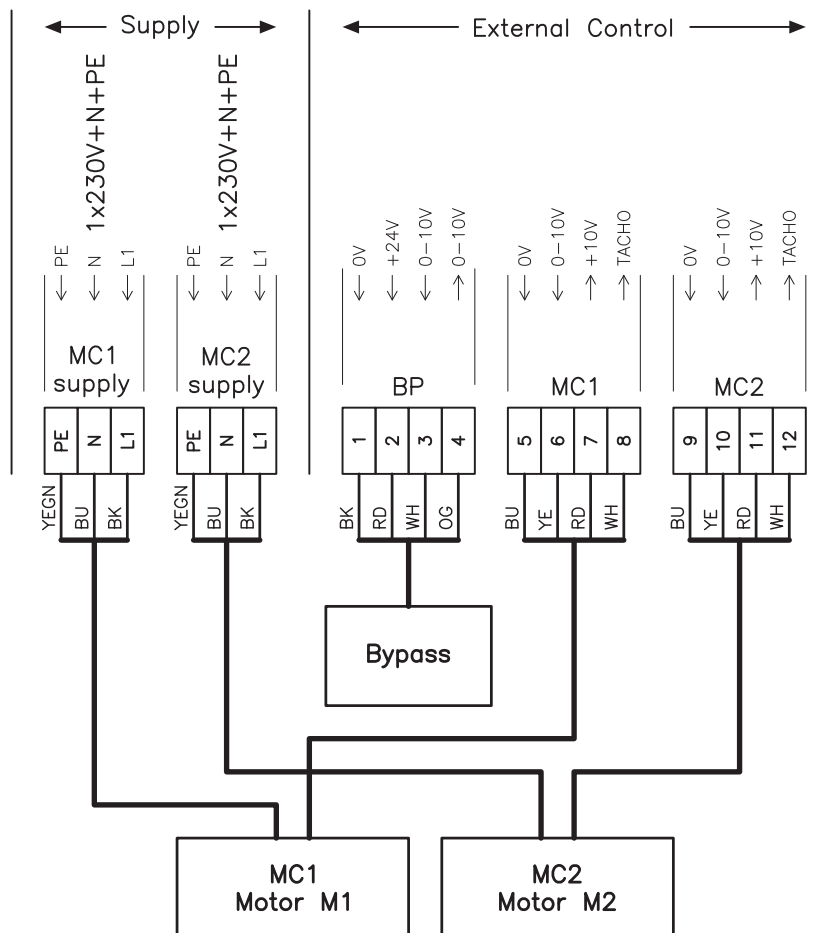


1. Tilslutningsdiagram for spændingsforsyning

1.1 Tilslutningsdiagram for VEX med motorstyring (MC)

1.1.1 VEX300 med motorstørrelse 1

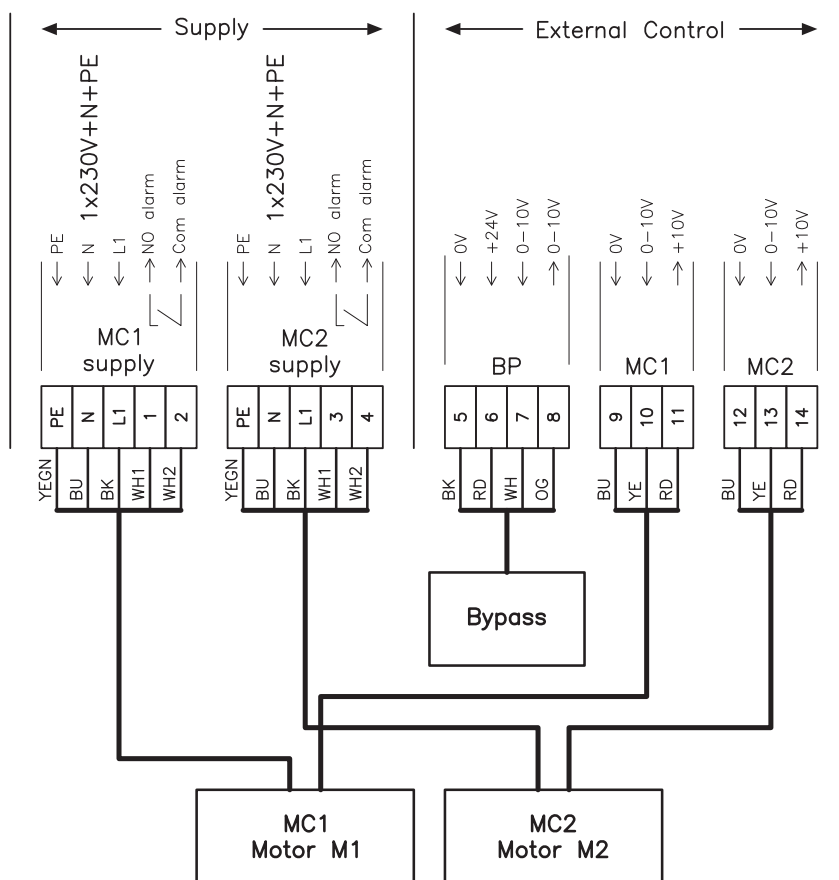
Diagram, 1 x 230 V Nedenstående diagram viser tilslutning af forsyningsspænding til motorstyring og bypassspjæld.



RD131676E_DK_DE_SE_NL_FI-01

1.1.2 VEX300 med motorstørrelse 2

Diagram, 1 x 230 V Nedenstående diagram viser tilslutning af forsyningspænding til motorstyring og bypassspjæld.



RD13168GB_DK_DF_SE_NL_FT-01

Forklaring til diagram

Betegnelse	Forklaring
MC1	Styresignal til motorstyring motor M1 (afkast/fraluft)
MC2	Styresignal til motorstyring motor M2 (tilluft/udeluft)
Bypass 1	Styresignal til bypassspjæld 1
MC1 Supply	Forsyning til motorstyring MC1 (afkast/fraluft)
MC2 Supply	Forsyning til motorstyring MC2 (tilluft/udeluft)

Bemærk

Øvrige dele er leveret af EXHAUSTO i det omfang, som fremgår af VEX-vejledningens forside.

EI-data

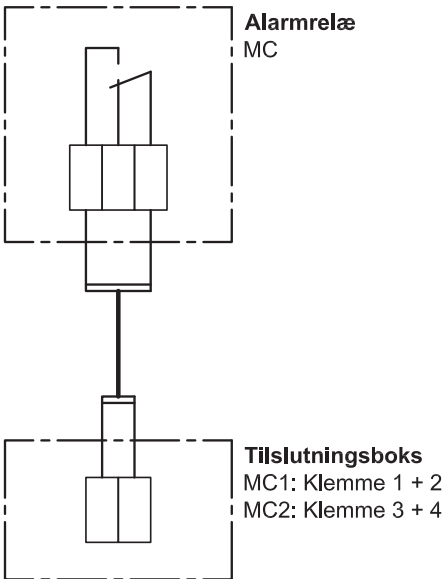
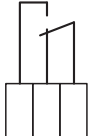
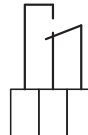
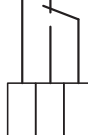
Tabellen herunder viser, hvordan den samlede fasestrøm er fordelt på MC1 og MC2.

Type	Forsyningsspænding	Dimensionerende strømforbrug Max. fasestrøm (totalt)	MC1 Fasestrøm	MC2 Fasestrøm
VEX320CX-1	1 x 230 V + N + PE	2,6 A	1,3 A	1,3 A
VEX320CX-2	1 x 230 V + N + PE	4,8 A	2,4 A	2,4 A
VEX330CX-1	1 x 230 V + N + PE	2,6 A	1,3 A	1,3 A
VEX330CX-2	1 x 230 V + N + PE	4,8 A	2,4 A	2,4 A
VEX330HX-1	1 x 230 V + N + PE	2,6 A	1,3 A	1,3 A
VEX330HX-2	1 x 230 V + N + PE	4,8 A	2,4 A	2,4 A

Bemærk

Strømforbruget er ikke sinusformet.

1.1.3 Alarmrelæets funktion

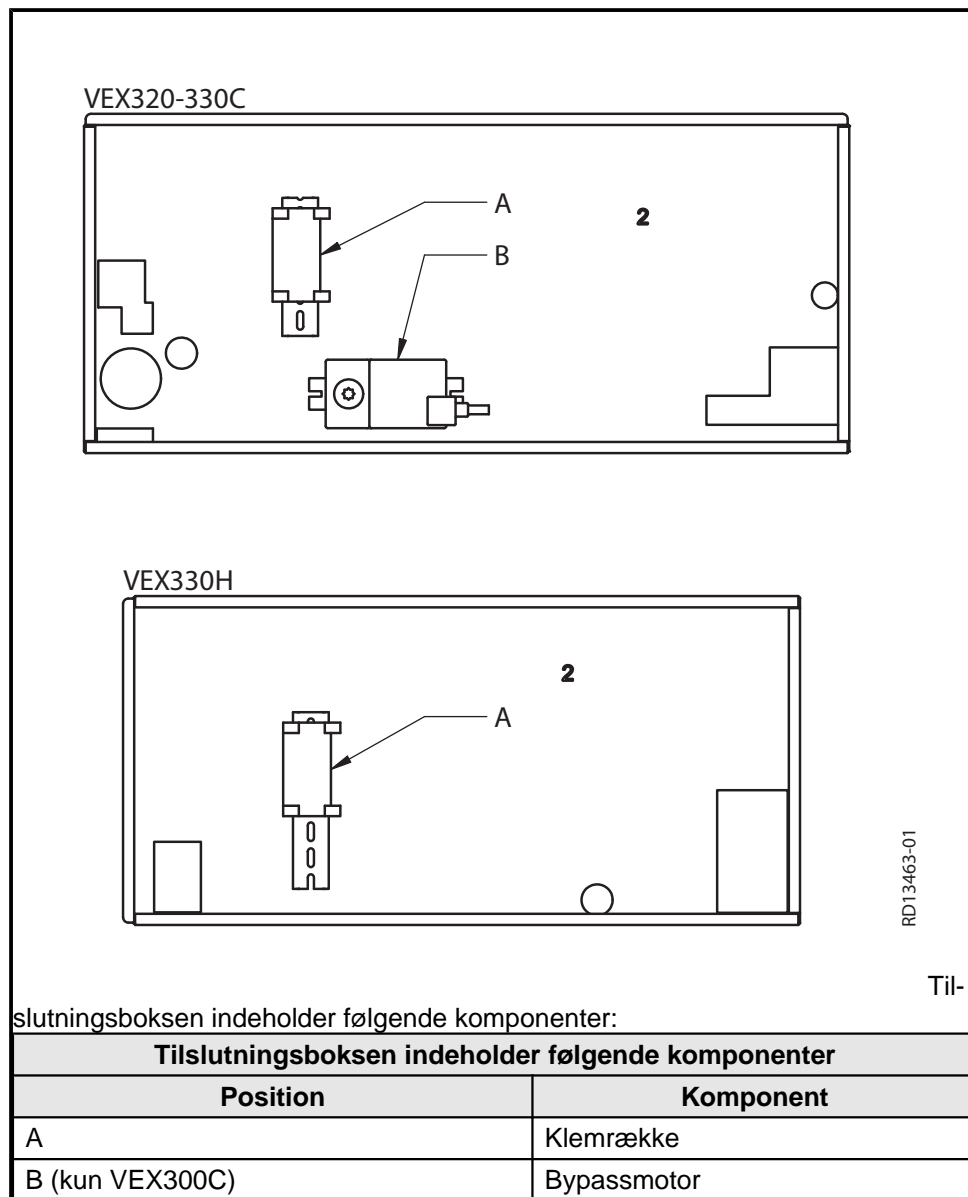
	Beskrivelse	Tegning
Kobling	Tegningen viser, hvilke to klemmer fra MC, der føres til klemmerækken i tilslutningsboksen	 <p>Alarmrelæ MC</p> <p>Tilslutningsboks MC1: Klemme 1 + 2 MC2: Klemme 3 + 4</p> <p style="text-align: right;">RD13169DK-01</p>
Funktion	Alarmrelæets stilling ved strømsvigt el. lign.	 <p>Power off</p>
	Alarmrelæets stilling ved alarm	 <p>Alarm</p>
	Alarmrelæets stilling under drift	 <p>Power on, No alarm</p>



2. Installation af VEX'en

2.1 Installationens omfang

Tilslutningsboks



Mulige tilslutninger til klemrækken (A) i tilslutningsboksen:

- Forsyningsspænding til motorer og motorstyring (MC)
- Styresignaler til motorstyring (MC) og alarmrelæ
- Styresignal til bypassspjæld

Funktion af bypass-spjæld

Ved tilslutning af styresignal til bypass-spjæld skal der tages hensyn til nedenstående.

Hvis	så
Bypass-spjæld BP1 er lukket	føres fraluften gennem modstrømsveksleren (100% varmegenvinding)
Bypass-spjæld BP1 er åbent	føres fraluften uden om modstrømsveksleren (ingen varmegenvinding)

Bemærk

- Motorstyringen er forprogrammeret af EXHAUSTO og overbelastningsbeskyttet
- Motorstyringen skal kortslutningsbeskyttes

For øvrige tekniske data, se afsnittet "Tekniske data" i hovedvejledningen for VEX'en.



Scan code and go to addresses at
www.exhausto.com