

## Boksventilator

**BESB50041EC2****BESB50041EC2**

Boksventilator med EC-motor - fås i fire størrelser. Lavt energiforbrug, lavt lydniveau og lave serviceomkostninger.



BESB500

**PRODUKT FORDELE**

- Spareventilator
- Minimalt energiforbrug
- Lave driftsomkostninger
- Længere serviceintervaller
- Lavt lydniveau
- Bagudkrummede skovle

**Produktbeskrivelse****BESKRIVELSE:**

BESB boksventilator er en lavenergiventilator med bagudbøjet B-hjul og lyddæmpende isolering.

BESB fås i 4 størrelser - BESB250, 315, 400 og 500. BESB315, 400 og 500 leveres med måleudtag for luftmængdemåling.

**MOTORER:**

Alle BESB boksventilatorer er udstyret med EC-motor. Få overblik over de enkelte størrelses her under.

**TEMPERATUR:**

BESB boksventilator tåler temperaturer op til 80 °C ved normal drift.

**Brandgasventilator**

Hvis der er brug for en certificeret brandgasventilator, henviser vi til FSB boksventilator, der er beskrevet under produktgruppe Brandsikring

**UDENDØRS VARIANT:**

BESB kan bestilles i udendørs version (OD), som har følgende egenskaber.

- Egnet for udendørs montage
- Temperaturområde - tåler varm luft op til 200 °C

**Tilbehør**

| Beskrivelse                             | Varianter |
|---|-----------|
| FLF500-Ø500, flexforbindelse            | FLF500    |
| MAC12 konstanttrykregulator             | MAC12     |
| EFC1P2, Elektronisk hastighedsregulator | EFC1P2    |

**Ecodesign**

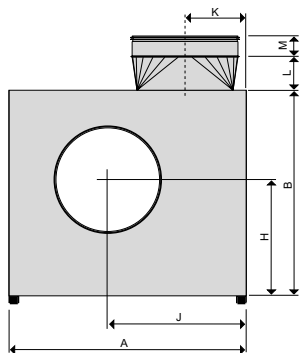
|   |                             |
|---|-----------------------------|
| Max. totalvirkningsgrad (%)                 | 71,5                        |
| ECO måleopstilling                          | D                           |
| Krav til effektivitetsgrad                  | 64, N(2015)                 |
| ECO effektivitetsgrad i optimalt driftpunkt | 89,6                        |
| EC motor                                    | EC motor med integreret VSD |
| Nominelt omdrejningstal (Omdr./min.)        | 1420                        |
| Elforsyning                                 | 1x230 - 50 Hz               |
| Overbelastningsbeskyttelse                  | Indbygget i motorstyring    |
| Motoreffekt (kW)                            | 1,1                         |

## Boksventilator

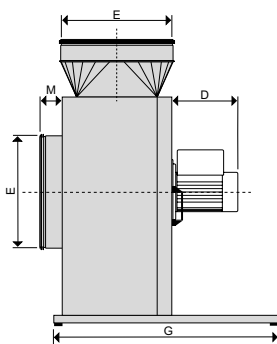
**BESB50041EC2****BESB50041EC2**

## Mål og vægt

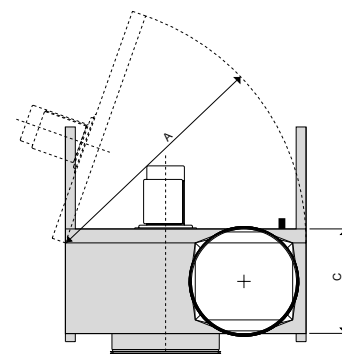
|           |     |
|-----------|-----|
| A (mm)    | 990 |
| B (mm)    | 860 |
| C (mm)    | 425 |
| G (mm)    | 850 |
| E Ø (mm)  | 500 |
| Vægt (kg) | 88  |



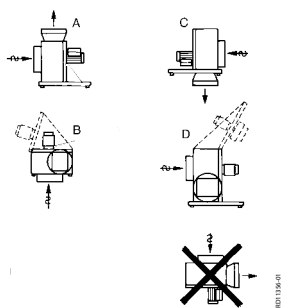
BESB boksventilator set forfra



BESB boksventilator set fra siden



BESB boksventilator set oppefra



Mulige monteringsmuligheder.

Boksventilatoren kan monteres i forskellige positioner, dog skal der tages hensyn til, at der er plads til at isolere kanalerne.

Ved monteringsmåde B eller D, med lågen opad, skal der anvendes specialbeslag for at holde lågen (tilbehør).

Boksventilatoren skal ikke fastspændes til underlaget. Underlaget skal altid være svingsingsdødt og stabilt, så det ikke kan komme i svingninger eller nedbøjes. Udendørs model kan monteres efter mulighed A og B.

## Luftmængdedata

|                                      |      |
|--------------------------------------|------|
| Min. luftmængde (m <sup>3</sup> /h)  | 1180 |
| Maks. luftmængde (m <sup>3</sup> /h) | 7300 |

## Boksventilator

**BESB50041EC2****BESB50041EC2**

## Akustiske data

|               |       |  |     |        |     |  |      |  |    |  |    |  |    |  |
|---------------|-------|--|-----|--------|-----|--|------|--|----|--|----|--|----|--|
| Lyddata tabel | Kd(A) |  |     | Kw(dB) |     |  |      |  |    |  |    |  |    |  |
|               | 125   |  | 250 |        | 500 |  | 1K   |  | 2K |  | 4K |  | 8K |  |
|               | Lw1   |  | Lw2 |        | Lw3 |  | LpA3 |  |    |  |    |  |    |  |
|               | 1     |  | 7   |        | 4   |  | -25  |  |    |  |    |  |    |  |
|               | 4     |  | -3  |        | -12 |  | -24  |  | 6  |  | 1  |  | 8  |  |
|               | -4    |  | -11 |        | -16 |  | -28  |  | 7  |  | 11 |  | 15 |  |
|               | -7    |  | -13 |        | -18 |  | -33  |  | 13 |  | 18 |  | 21 |  |
|               | -10   |  | -16 |        | -21 |  | -33  |  | 11 |  | 15 |  | 21 |  |
|               | -15   |  | -21 |        | -27 |  | -33  |  | 7  |  | 11 |  | 15 |  |
|               | -21   |  | -27 |        | -33 |  | -33  |  | 7  |  | 11 |  | 15 |  |
|               | -27   |  | -33 |        | -33 |  | -33  |  | 7  |  | 11 |  | 15 |  |
|               | -33   |  | -33 |        | -33 |  | -33  |  | 7  |  | 11 |  | 15 |  |

## Elektriske data

|                           |           |
|---------------------------|-----------|
| Frekvens (Hz)             | 50        |
| Maks. strømstyrke (A)     | 8,5       |
| Maks. optaget effekt (kW) | 1,23      |
| Motoreffekt (kW)          | 1,1       |
| Motor Amp/kW              | 8,5 / 1,1 |

## Lovkrav og standarder

|                    |   |
|--------------------|---|
| ECO måleopstilling | D |
|--------------------|---|

## Boksventilator

**BESB50041EC2****BESB50041EC2**

BESB boksventilatorer er lavet af Aluzink AZ185 klasse C4 iht. EN/ISO12944-2 og lyd- og kondensisoleret med 50 mm mineraluld.

BESB kan som standard klare en medietemperatur på op til 80°C, men kan i OD-variant klare temperaturer helt op til 200°C.

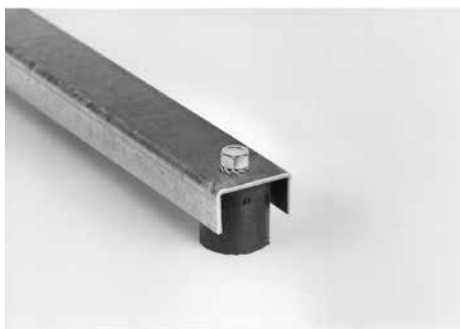


Ventilatorhjulet er et B-hjul lavet i støbt aluminium.

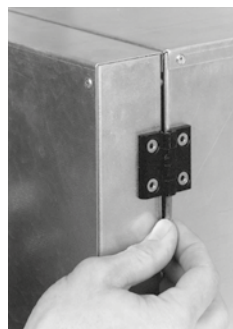
Det har bagudkrummede skovle, hvilket sikrer et lavt energiforbrug, og har endvidere den fordel, at skidt ikke så let sætter sig fast og forringer hjulets effektivitet.



Studsene på BESB er forsynet med gummitætninger, og overgangsstykket på afkastsiden er specielt udviklet for minimalt tryktab.



For at minimere støj og vibration har boksventilatoren som standard effektive svingningsdæmpere monteret på bærevinkler.

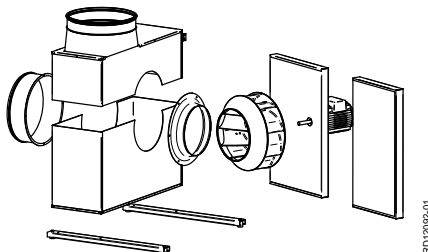


Boksventilatoren BESB er monteret med splithængsler, der sikrer, at lågen kan afmonteres ved installation og servicering selv under meget trange pladsforhold, eller ved transport på vanskelige steder.



BESB boksventilatoren er konstrueret til at transportere luft med fugtighed på under 80% RH.

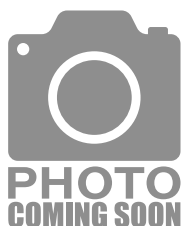
BESB kan leveres i OD-variant med kondensafløb for luft med fugtighed over 80% RH.



RD120102-01

Er der problemer med at få BESB boksventilatoren transporteret ind i et stykke, kan den bestilles som SPLIT udførsel.

Boksventilator

**BESB50041EC2****BESB50041EC2**

BESB-boksventilator er en lavenergiventilator, hvor ventilatorhus, centrifugalhjul og motor går op i en højere teknologisk enhed.

Alle BESB-boksventilatorer opfylder 2015-kravene, der er angivet i Ecodesign-direktivet EC327/2011.

BESB er optaget på de danske el-selskabers liste over spareventilatorer ® - dvs. ventilatorer, der lever op til krav om høj energieffektivitet.

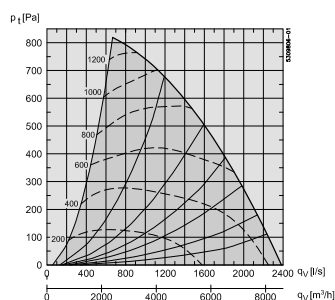
BESB-boksventilatorer er alle forsynet med EC-motor  
BESB-boksventilatorer er forsynet med EC-motor, der er koblet direkte til ventilatorhjulet.

EC-motoren i tæthedsklasse IP54 til BESB er en permanent-magnet motor, klasse IE5 forsynet med motorstyring til 1 x 230 V eller 3 x 400 V tilslutning. Motorstyringen og motoren er sikret mod overbelastning, blokering, under- og overspænding samt overtemperatur.

Motorstyringen er færdigprogrammeret fra EXHAUSTO til optimal drift af ventilatoren og kræver kun nettilslutning og styresignal fra EXHAUSTO-automatik EFC1P og MAC12, eller 0-10V signal.

Motorstyringer tilbyder desuden Modbus-interface, som muliggør styring af ventilatoren samt udlæsning af alarmer m.m.

## Kapacitetskurver



BESB kan som standard klare en medietemperatur på op til 80°C.