

Boksventilator

BESF16021EC2**BESF16021EC2**

Boksventilator i 7 størrelser - de fleste kan vælges med EC-motor. Kompakt boksventilator målrettet behov for hurtige flowændringer.



BESF

PRODUKT FORDELE

- Kompakt
- Hurtige flowændringer
- Driftsikker løsning
- F-hjul (fremadkrummede skovle)

Produktbeskrivelse

BESKRIVELSE

BESF boksventilator er en ventilator med fremadbøjet F-hjul og lydæmpende isolering. BESF fås i 7 størrelser BESF146, -160, -180, -200, -225, -250, og -280.

For de fleste størrelser kan der vælges en model med EC-motor for mere effektiv drift. Få overblik over de enkelte størrelser herunder.

TEMPERATUR

Tåler temperaturer op til 60 °C ved normal drift.

Brandgasventilator

Hvis der er brug for en certificeret brandgasventilator, henviser vi til FSB boksventilator, der er beskrevet under produktgruppe Brandsikring

Tilbehør

Beskrivelse	Varianter
MAC 12 konstanttrykregulator	MAC12
FLF200-Ø200, flexforbindelse	FLF200
EFC1P2, Elektronisk hastighedsregulator	EFC1P2

Ventilatordata

Max. totalvirkningsgrad (%)	50,3
ECO måleopstilling	D
Krav til effektivitetsgrad	49, N (2015)
ECO effektivitetsgrad i optimalt driftpunkt	65,1

Motordata

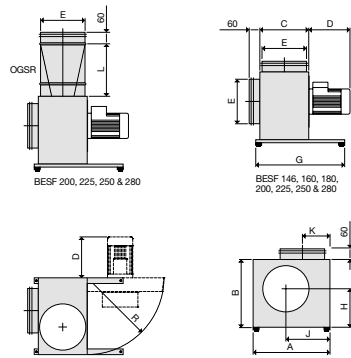
EC motor	EC motor med integreret VSD
Optimalt driftspunkt	Optimalt driftspunkt: > Optaget effekt: 385 W > Luftmængde: 887 m ³ /h > Totaltryk: 786 Pa > Omdrejningstal: 2845 omdr./min.
Nominelt omdrejningstal (Omdr./min.)	2800
Elforsyning	1x230 - 50 Hz
Overbelastningsbeskyttelse	Indbygget i motorstyring
Motoreffekt (kW)	0,75

Boksventilator

BESF16021EC2**BESF16021EC2**

Mål og vægt

A (mm)	370
B (mm)	320
C (mm)	235
G (mm)	400
E Ø (mm)	200
Længde (mm)	1,4
Vægt (kg)	22



BESF boxventilator kan monteres i forskellige positioner. Dog må ventilatoren ikke placeres, så motoren vender nedad.

Standard montering: A

Alternative monteringsmuligheder B/C/D:

Bemærk:

Ved intermitterende drift er der risiko for kondensvand i motoren - benyt monteringsmetode A eller B
 BESF boxventilator må ikke monteres udendørs - her henvises til udendørs version af BESB (OD).

Luftmængdedata

Maks. luftmængde (m ³ /h)	1475
--------------------------------------	------

Boksventilator

BESF16021EC2**BESF16021EC2**

Akustiske data

Lyddata tabel	Kw(dB)										
	KdB(A)										
	I-IV	63	125	250	500	1K	2K	4K	8K	KWA	KpA
	Lw1	5	3	4	9	8	11	16	8	4	4
	Lw2	6	4	0	2	2	9	14	4	0	0
	Lw3	10	8	1	2	2	7	13	4	1	1
	Lw4	10	8	1	2	2	7	13	4	1	1
	Lw5	10	8	1	2	2	7	13	4	1	1
	Lw6	10	8	1	2	2	7	13	4	1	1
	Lw7	10	8	1	2	2	7	13	4	1	1
	Lw8	10	8	1	2	2	7	13	4	1	1
	Lw9	10	8	1	2	2	7	13	4	1	1
	Lw10	10	8	1	2	2	7	13	4	1	1
	Lw11	10	8	1	2	2	7	13	4	1	1
	Lw12	10	8	1	2	2	7	13	4	1	1
	Lw13	10	8	1	2	2	7	13	4	1	1
	Lw14	10	8	1	2	2	7	13	4	1	1
	Lw15	10	8	1	2	2	7	13	4	1	1
	Lw16	10	8	1	2	2	7	13	4	1	1
	Lw17	10	8	1	2	2	7	13	4	1	1
	Lw18	10	8	1	2	2	7	13	4	1	1
	Lw19	10	8	1	2	2	7	13	4	1	1
	Lw20	10	8	1	2	2	7	13	4	1	1
	Lw21	10	8	1	2	2	7	13	4	1	1
Lw22	10	8	1	2	2	7	13	4	1	1	

Elektriske data

Frekvens (Hz)	50
Maks. strømstyrke (A)	3,8
Maks. optaget effekt (kW)	0,66
Motoreffekt (kW)	0,75
Motor Amp/kW	0,8 / 0,09

Boksventilator

BESF16021EC2
BESF16021EC2

Lovkrav og standarder

ECO måleopstilling

D

Installation



BESF boxventilatorer er lavet af Aluzink AZ185 klasse C4 iht. EN/ISO12944-2 og lyd- og kondensisoleret med 30 mm mineraluld.

BESF kan som standard klare en medietemperatur på op til 60°C.

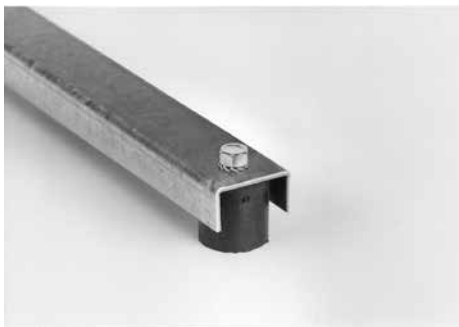
Ved brug som røgventilator kan:
BESF146-180 som standard klare op til 200°C i 60 min.
BESF200-280 som standard klare op til 300°C i 60 min.

Hvis der er skal bruges certificeret brandgasventilator, henvises der til FSB

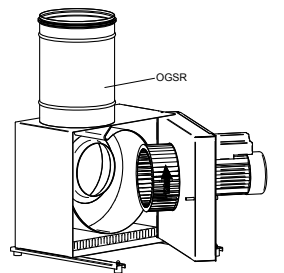
Ventilatorhjulet er et F-hjul lavet i galvaniseret stål.

Det har fremadbøjede skovle, hvilket betyder at boxventilatoren kan genere et højt tryk i forhold til den kompakte størrelse.

Studsene på BESF er forsynet med gummitætninger for lettere montage af kanaler.



For at minimere støj og vibration har boxventilatoren som standard effektive svingningsdæmpere monteret på bærevinkler.



For at minimere systemtryktabet ved tilslutning til kanalsystemet, kan vi anbefale at der monteres et OGSR-overgangsstykke (tilbehør).

OGSR er et specielt udviklet cirkulært overgangsstykke med indbyggede ledeplader, der kan leveres til BESF200, 225, 250 og 280, hvorved der opnås maksimal kapacitet og virkningsgrad.

OGSR kan ikke leveres til øvrige BESF.

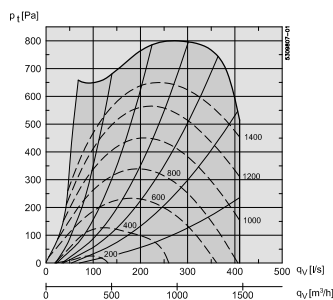


BESF-boxventilatorer har motoren koblet direkte til ventilatorhjulet.

BESF-boxventilator kan leveres med to forskellige motoralternativer:
> EC-motor
> 1-faset AC-motor

Motorene er udført i tæthedsklasse IP54 og alle materialer er mindst klasse F (155 °C). Alle motortyper har indbygget overstrømsbeskyttelse.

Kapacitetskurver



BESF kan som standard klare en medietemperatur på op til 60°C.