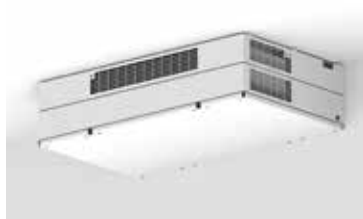


Ventilationsaggregat

A11059074**DEX3060 standard**

Den miljøvenlige, lydløse og mest gennemførte ventilationsløsning til skoler - udstyret med modstrømsveksler



DEX3060

PRODUKT FORDELE

- Fremragende lydabsorberende isolering, som sikrer et lydsvagt læringsmiljø,
- Let og enkel installation – service og vedligehold kan klares af én mand,
- Bedste indendørs luftkvalitet på grund af stort filterudbud, der kan tilpasses lokale krav

Funktionsbeskrivelse

DEX3000 tilfører frisk, filteret luft ind i bygningen og genvinder varme fra udsugningsluften ved hjælp af sin højeffektive varmeveksler. Indblæsningsluften kan opvarmes og/eller afkøles med et komplet udvalg af tilbehør som varme/ køleflader.

Produktbeskrivelse

Et decentralt ventilationsaggregat er en enkel løsning, hvor der placeres et ventilationsaggregat i hvert lokale med separat tilslutning gennem væg eller loft/tag. Det betyder bl.a., at der ikke skal monteres ventilationskanaler og andre luftfordelingsystemer. DEX3000-aggregaterne kan monteres løbende i takt med behov og økonomi, og montagen kan ske lokale for lokale, afsnit for afsnit, uden at det påvirker skolens almindelige drift.

Mekanisk udsugningsventilation

Nybyggeri, Renovering, Erhvervslokaler

Idriftsættelse

- Indendørs: I et klasse lokale, kontor miljø eller lignende
- Lofts monteret installation (synlig eller semi-integreret frit eller mod en væg)
- Begrænset behov for kanal montering

Vigtigste egenskaber

- 3 stk decentrale modeller: 600 m³/h, 900 m³/h og 1400 m³/h, i 2 versioner:
 - Frithængt, synlig version (STD)
 - Aemi-integreret (INT) til installation under nedsænket loft
- Monobloc-konstruktion
- Isolering - 50 mm isolationsmateriale for laveste lydniveau, Basotect (M1 brandklasse), Puresound (VDI 6022)
- Udvendig finish: Aluzinc AZ185: Korrosion klasse C4. Decor plader prælakeret materiale i hvid (standard)
- Horisontal montering med mulighed for vægbeslag
- EC motor med F-hjul
- højtydende modstrømsvarmeveksler (Eurovent AAHE)
- modulerende bypass
- Stor filterprogram: ePM10 60% (M5) or ePM1 55% (F7). Forfilter coarse 60% (G4), som tilbehør/option
- Tilbehør
 - Integreret CO₂-sensor
 - Integreret bevægelsessensor - PIR
 - Integreret fugtsensor - %HR
 - Webserver kommunikation - WEBE
 - HMI brugerflade (for start og indstilling)
- vær opmærksom på, at hvis både integreret CO₂-sensor og integreret PIR er valgt, vil aggregatet være fuld plug and play

Ventilationsaggregat

A11059074**DEX3060 standard****Yderligere funktioner**

- EXcon Automatik:
 - Konstant hastighed,
 - Konstant Luftmængde,
 - Konstant tryk,
 - Luftmåling kontrol CO₂/VOC sensor (0-10V signal),
 - Kontrolleret tryk,
 - Indbygget ur: Drift timer kan kontrolleres ved hjælp af en timer,
 - Remote kontrol system via ledning,
 - BMS Kommunikation via Modbus RTU og Bacnet TCP/IP protokoller,
 - Konstant luft hastighed (CAV),
 - Variable luft hastighed (VAV),
 - Airflow kontrolleret - behov styret (DCV) ved hjælp af CO₂ / VOC sensor (0-10V signal),
 - Option: Built-in web server,
 - Option: BMS kommunikation via Modbus RTU/RS485, Modbus TCP/IP, BACnet, MSTP / BACnet IP.

Tilbehør

Beskrivelse	Varianter
CONPUMP	CONPUMP
PIRB	PIRB
CO2B	CO2B
SDB	SDB
HMI touch panel til EXcon	HMI1TOUCH -
Lukkespjæld med spring-return, Ø315	LSR31524
YGC-Ø400 ydervægsrist	YGC315ALU

Forbrugsvarer

Beskrivelse	Varianter
Panel filter til DEX3060 - Coarse 85%	FPD3060C85
Panel filter til DEX3060 - ePM10 60%	FPD3060E360
Panel filter til DEX3060 - ePM1 55%	FPD3060E155
Forfilter til DEX3060 - Coarse 85%	FPPD3060C85
Forfilter til DEX3060 - ePM10 60%	FPPD3060E360
Forfilter til DEX3060 - ePM1 55%	FPPD3060E155

Data for motor og motorstyring

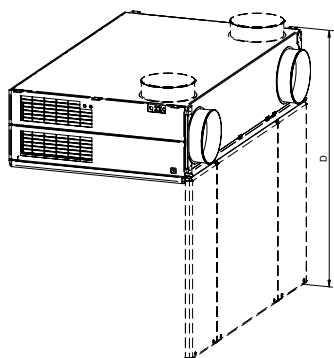
Motortype	EC
Motorklasse iht. IEC TS 60034-30-2	IE5 (Ultra Premium Efficiency)

Ventilationsaggregat

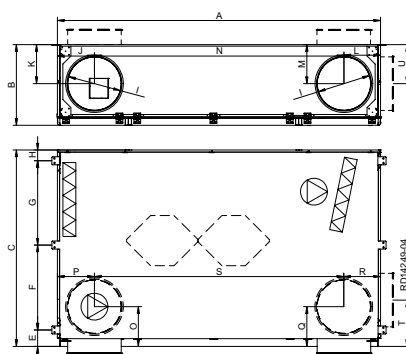
A11059074
DEX3060 standard

Mål og vægt

A (mm)	1830
B (mm)	500
C (mm)	1183
D (mm)	1577
E (mm)	147
F (mm)	926
H (mm)	110
I (mm)	315
J (mm)	313
K (mm)	272
L (mm)	272
M (mm)	263
N (mm)	1245
O (mm)	262
P (mm)	313
Q (mm)	262
R (mm)	272
S (mm)	1245
T (mm)	291
U (mm)	263
Ø forbindelse (mm)	315
Vægt (kg)	200



RD142/04



Luftmængdedata

Min. luftmængde (m³/h)	150
Maks. ErP luftmængde (m³/h) (m³/h)	650
Maks. luftmængde (m³/h)	650

Data for energieffektivitet

Maks. virkningsgrad af varmeveksleren (%)	90
---	----

Elektriske data

Frekvens (Hz)	50
Beskyttelsesklasse	IP20
Max. effekt af det elektriske batteri 1 (kW)	1,5
Spænding (V)	1x230
Spænding af det elektriske batteri 1	230
Maksimal effekt af det elektriske batteri 2	4,5
Spænding på det elektriske batteri 2	3x400
Maks. fasestrøm (A)	3,1
Maksimal strøm - første batteri (A)	9,7
Maksimal strøm - andet batteri (A)	4,5

Installation

Ventilationsaggregat

A11059074**DEX3060 standard****EKSEMPLER PÅ ANVENDELSE**

Lær mere i frisk, iltmættet luft

Når luften i klasseværelset er ren, holder eleverne hovedet klart og får mere ud af undervisningen. Frisk, iltmættet luft giver højere koncentrationsevne, flere succesoplevelser og mere glæde. DEX3000-serien er udviklet til at hjælpe børn og lærere med at føle sig godt tilpas i ethvert klasseværelse. I klasselokaler har luftkvalitet stor betydning.

Under pandemien fik vi øjnene op for værdien af ren luft uden usynlige mikroorganismer. Ved at udskifte luften løbende, nedsættes spredning af virus og bakterier. Det giver mindre risiko for, at lærere og elever smitter hinanden.

**Yd bedre på jobbet med ilt til hjernen**

På jobbet opholder mange mennesker sig sammen på forholdsvis lidt plads – ofte i mange timer. Et decentralt ventilationsaggregat fra DEX3000-serien holder luften konstant frisk både på kontoret og i mødelokalet. Det giver øget opmærksomhed og ydeevne. Uanset, om I sidder i et lille mødelokale eller i en stor konferencsal, har vi et anlæg, som løbende renser luften. Helt lydøst, naturligvis, så I ikke behøver hæve stemmen.

Motion i frisk luft - indendørs

Når luften i fitnesscentret deles af mange hårdtarbejdende kroppe, falder luftkvaliteten i takt med, at vægtene løftes. Det kan være helt slemt på træningsområder med løbebånd, romaskiner og håndvægte. Her kan luften være så fattig på ilt, at man kan sætte spørgsmålstegn ved effekten af træningen. Med DEX3000 ventilationsaggregater bliver træningsoplevelsen næsten som at dyrke sport udendørs. Så velkommen i det fri – indendørs. Teknologien er let at installere og kræver minimal vedligeholdelse.



Det kompakte kabinet er fremstillet af aluzink (AZ 185-C4) og leveres som standard hvidlakeret (RAL9003). Isoleringen opfylder klasse A2-s1, d0 i henhold til EN 13501.

Som en ekstra option kan DEX3000 leveres lakeret i ønsket farve mod merpris.

Aggregatet indeholder to ventilatorer (udeluft/tilluft og fraluft/afkast). Ventilatorhuset indeholder et hjul med fremadkrummet skovle, som drives af en EC-motor, klasse IE5 (Super Premium Efficiency). Motorerne reguleres trinløst via motorreguleringen MC.

Varmegenvindingen sker via en modstrømsveksler i aluminium med en høj virkningsgrad på op til 80%.

Det integrerede bypas-spjæld anvendes til at lede udeluften uden om varmeveksleren ved behov, f.eks. ved temperaturregulering, natkøling samt og af-isning. (Til af-isning er en eftervarmefflade helt nødvendig).

Ventilationsaggregat

A11059074

DEX3060 standard



DEX3000 er udstyret med kompaktfiltre i de to luftstrømme - filtrene er nemme at udskifte.

Følgende filtre anvendes som standard:

Fraluft: ePM10 60% (M5)

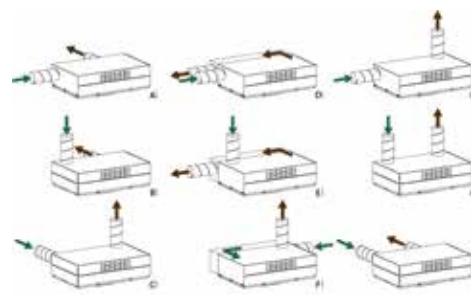
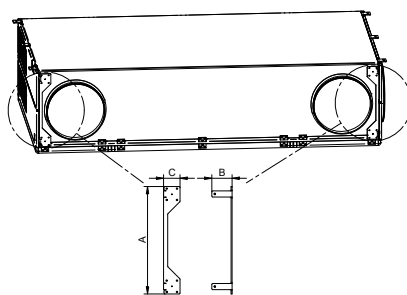
Tilluft: ePM1 55% (F7).

Som en ekstra option tilbydes ePM1 80% (F9).

For at opnå en længere levetid på særligt de avancerede filtre er der desuden mulighed for at montere et forfilter, filtertype ISO Coarse 85% (G4) kompaktfiltre.

Aggregaterne kan leveres med eller uden indbygget køle-/varmeplade. Vælg mellem el-eftervarmeplade, vandvarmeplade, køleplade eller change-over-plade.

Tilslutningsboksen kan tilgås i højre side af aggregatet. Når døren er åben, kan automatikdelen kan trækkes ned for nemmere adgang.



DELINTEGRERET MONTAGE

DEX3000 kan tillige bestilles i en udførelse beregnet for montage delvist integreret i et nedhængt loft. På den måde skjules en stor del af aggregatet i det nedhængte loft, mens den nederste del, hvorfra tilluften udgår vil være synlig. På den måde opnås en diskret og kompakt installation, som ikke reducerer lofthøjden særligt meget.

MONTAGE

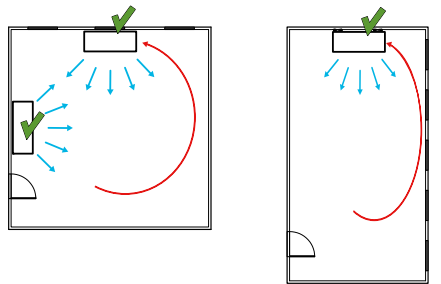
Aggregatet fastgøres i loftskonstruktionen ved hjælp af de medfølgende monteringsbeslag. Det er vigtigt at være opmærksom på om loftskonstruktionens bæreevne er tilstrækkelig til at bære aggregatet; find aggregatets vægt under tekniske data. For detaljeret instruktion, se venligst montagevejledningen.

Hvis udeluft og afkast går direkte bagud gennem væggen anbefaler vi at anvende de to transportbeslag til ekstra fastgørelse - se tegningen herunder.

MONTAGEMULIGHEDER

I det enkelte lokale vil det ofte være én optimal placering for aggregatet. Derfor er det en stor fordel, at DEX3000 giver mange forskellige muligheder for kanaltilslutning. Aggregatet kan tilsluttes med kanalerne ført bagud gennem væggen, ført op gennem loftet eller ud af siden mod ydervæggen - se illustrationen herunder.

Ventilationsaggregat

A11059074**DEX3060 standard****HØJERE EFFEKTIVITET**

For at fordele den friske luft optimalt i rummet udnytter DEX3000-seriens aggregater den såkaldte «Coanda-effekt»: Når aggregatet er monteret direkte under loftet dannes der et undertryk mellem luftstrømmen fra aggregatet (tilluften) og loftets overflade og flowet af tilluft holdes tæt på loftet. Tilluften blandes med rumluft under hele processen, hvilket reducerer luft hastigheden og sikrer en hurtig og effektiv fordeling af den friske luft i hele rummet.

For at dette princip kan fungere, må der ikke placeres større forhindringer i loftet som f.eks. lampekasetter og lign.

Andre faktorer, der påvirker god ventilationseffektivitet og luftfordeling:

Placering af apparatet umiddelbart under loftet med henblik på korrekt udgangsvinkel og udnyttelse af Coanda-effekten
Temperaturforhold mellem rummets luft og tilluft
Energ fra indblæsningsstråle (luftvalse)
Nedenstående illustrationer viser de forskellige kastelængder ved tilsvarende luftmængder.

Målet er, at der i opholdsområdet er en konstant luft hastighed (L02) på < 0,2 m/s for at undgå træk.

Placering af DEX3000

Ved planlægning af en DEX3000-løsning skal der tages hensyn til lokalets form for at opnå den optimale placering af aggregatet.

I lokaler med kvadratisk grundplan med næsten lige lange vægge, kan DEX3000 placeres frit, men bedst tæt på midten af væggen. I smalle lokaler anbefaler vi, at DEX3000 placeres midt på den korte væg for at sikre en god cirkulation af ventilationsluften, mens placering på den lange væg bør undgås.



Webserver overvågning
DEX3000 leveres med EXcon-automatik inkl. web-serverløsning, hvor flere aggregater kan overvåges centralt fra f.eks. et pedalkontor.

Det er på den måde muligt at have fuldt overblik over driften af aggregaterne. Webserverløsningen stiller samtidigt yderligere styringsmuligheder til rådighed.

Som tilhører til DEX3000 kan bestilles et løst HMI-panel, som tilsluttes DEX3000 med et servicekabel. Med HMI-panelet kan aggregatets drift kontrolleres og yderligere indstillinger kan foretages. Et betjeningspanel kan anvendes til flere DEX3000-aggregater.

Betjeningspanelet er med sin visuelle brugerflade enkel og nem at anvende for alle brugertyper.

EXCON-AUTOMATIK

Hvad kendetegner den integrerede EXcon-automatik

Brugervenlig

> Indbygget intelligent webserver med brugertilpasset informationsniveau

Pålidelig

> Med modulopdelt BUS-system elimineres potentielle fejl
> Sikkerhed mod uautoriseret adgang
> Effektiv fejlfinding og oversigt

Omkostningsoptimal

> Enkel implementering, oplæring og vedligehold
> Mange tilpasningsmuligheder
> Unik brugervenlighed
> Energibesparende via sikring af optimal drift

Fleksibel

> Med platform som kan kundetilpasses
> Mulighed for opgradering

Fremtidssikret

> Tilpasninger via SD-kort
> Mulighed for integration i mange forskellige CTS-systemer

Ventilationsaggregat

A11059074

DEX3060 standard