

Tagventilator

DTH16041EC**DTH16041EC**

Tagventilator med horisontalt afkast - til udsugning. DTH er fremstillet i støbt aluminium, hvilket giver en lang holdbarhed. DTH kan monteres på taggennemføring TGK/TGR.



DTH

PRODUKT FORDELE

- Høj korrosionsbestandighed
- Bagudkrummede skovle
- Høj virkningsgrad
- Lave driftsomkostninger
- Kan monteres på taggennemføring TGK/TGR

Produktbeskrivelse**BESKRIVELSE:**

DTH tagventilator er en udsugningsventilator fremstillet i støbt aluminium, hvilket sikrer en problemfri drift langt ud i tiden. Hertil findes taggennemføring TGK/TGR som sikrer enkel og korrekt montering.

DTH tagventilator har bagudkrummet B-hjul af aluminium, har horisontalt afkast og kan åbnes for rengøring. DTH fås i 5 størrelser - DTH160, -200, -250, -315, og -400.

MOTORER:

DTH160 og -200 fås med 1-faset motor, de øvrige modeller med EC-motor.

Få overblik over de enkelte størrelser herunder.

TEMPERATUR:

DTH tåler temperaturer op til 60 °C ved normal drift.

Brandgasventilator

Hvis der er brug for en certificeret brandgasventilator, henviser vi til SEF tagventilator.

Tilbehør

Beskrivelse	Varianter
MAC12 konstanttrykregulator	MAC12
EFC16EU01, elektronisk regulator	EFC16EU01
Sikkerhedswire, komplet - DTH	SWDTH

Ecodesign

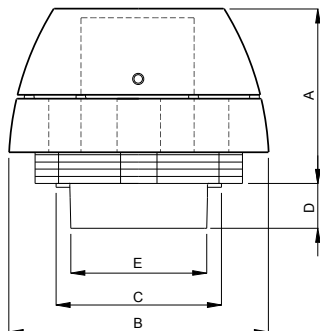
ECO måleopstilling	C
Krav til effektivitetsgrad	62, N(2015)
Nominelt omdrejningstal (Omdr./min.)	1400
Elforsyning	1x230 V
Overbelastningsbeskyttelse	Indbygget i termosikring

Tagventilator

DTH16041EC**DTH16041EC**

Mål og vægt

A (mm)	225
B (mm)	290
C (mm)	220
D (mm)	70
E Ø (mm)	160
Vægt (kg)	9



Montering

DTH er konstrueret til anvendelse sammen med taggennemføring TGR eller TGK, hvilket sikrer enkel og korrekt montering.

DTH sænkes ganske enkelt ned over taggennemføringen og vægten holder den på plads. Der medleveres vibrationsdæmpende materiale, der sikrer at DTH'ens vibrationer ikke overføres til kanalsystemet.

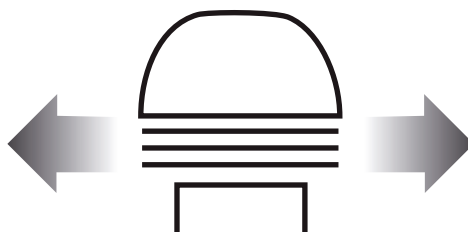
TGR og TGK taggennemføringer er lyd og kondensisoleret og har indbygget kabelgennemføring. Som tilbehør kan der vælges AOR overtryksspjæld samt bærejern.

Elektriske data

Frekvens (Hz)	50
Maks. strømstyrke (A)	0,2
El-forsyning	Enfaset
Maks. optaget effekt (kW)	0,024

Lovkrav og standarder

ECO måleopstilling	C
--------------------	---



KONSTRUKTION

DTH er fremstillet i støbt aluminium, hvilket giver en høj korrosionsbestandighed (Korrosionsklasse C4 iht. EN ISO 12944-2).

Den er malet i en sort farve RAL7021, hvilket passer godt til de fleste tage.

HORIZONTAL AFKAST

DTH er en udsugningsventilator med horisontal afkast.

Konstruktionen sikrer en optimal luftteknisk løsning med minimal lydniveau.

VENTILATORHJUL

DTH tagventilator er velegnet til ventilationsopgaver, hvor der stilles krav til effektiv og driftøkonomisk ventilation.

Det specielt udviklede centrifugalhjul med bagudbøjede skovle giver en høj virkningsgrad og lave driftomkostninger.

Tagventilator

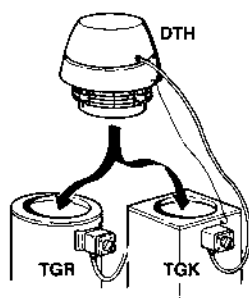
DTH16041EC

DTH16041EC



SERVICE

DTH tagventilator er enkel at åbne for rengøring og vedligeholdelse af ventilatoren.



DTH er konstrueret til anvendelse sammen med taggennemføring TGR eller TGK, hvilket sikrer enkel og korrekt montering.

DTH sænkes ganske enkelt ned over taggennemføringen og vægten holder den på plads. Der medleveres vibrationsdæmpende materiale, der sikrer at DTH's vibrationer ikke overføres til kanalsystemet.

TGR og TGK taggennemføringer er lyd og kondensisoleret og har indbygget kabelgennemføring. Som tilbehør kan der vælges AOR overtryksspjæld samt bærejern.

Kapacitetskurver

