

## Tagventilator

**DTH31541EC2****DTH31541EC2**

Tagventilator med horisontalt afkast - til udsugning. DTH er fremstillet i støbt aluminium, hvilket giver en lang holdbarhed. DTH kan monteres på taggennemføring TGK/TGR.



DTH

**PRODUKT FORDELE**

- Høj korrosionsbestandighed
- Bagudkrummede skovle
- Høj virkningsgrad
- Lave driftsomkostninger
- Kan monteres på taggennemføring TGK/TGR

**Produktbeskrivelse****BESKRIVELSE:**

DTH tagventilator er en udsugningsventilator fremstillet i støbt aluminium, hvilket sikrer en problemfri drift langt ud i tiden. Hertil findes taggennemføring TGK/TGR som sikrer enkel og korrekt montering.

DTH tagventilator har bagudkrummet B-hjul af aluminium, har horisontalt afkast og kan åbnes for rengøring. DTH fås i 5 størrelser - DTH160, -200, -250, -315, og -400.

**MOTORER:**

Alle modeller fås med EC-motor.

Få overblik over de enkelte størrelser herunder.

**TEMPERATUR:**

DTH tåler temperaturer op til 60 °C ved normal drift.

**Brandgasventilator**

Hvis der er brug for en certificeret brandgasventilator, henviser vi til SEF tagventilator.

**Tilbehør**

Beskrivelse	Varianter
MAC12 konstanttrykregulator	MAC12
Sikkerhedswire, komplet - DTH	SWDTH
EFC1P2, Elektronisk hastighedsregulator	EFC1P2

**Ecodesign**

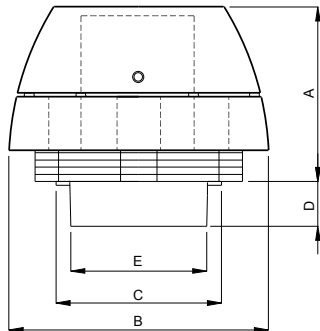
Maks. totalvirkningsgrad (%)	50,9
ECO måleopstilling	C
Krav til effektivitetsgrad	62N (2015)
ECO effektivitetsgrad i optimalt driftpunkt	73
EC motor	EC motor med integreret VSD
Nominelt omdrejningstal (Omdr./min.)	1605
Elforsyning	1x230 V - 50Hz
Overbelastningsbeskyttelse	Indbygget i motorstyring
Motoreffekt (kW)	0,37

## Tagventilator

**DTH31541EC2****DTH31541EC2**

## Mål og vægt

A (mm)	360
B (mm)	550
C (mm)	375
D (mm)	80
E Ø (mm)	315
Vægt (kg)	29



## Montering

DTH er konstrueret til anvendelse sammen med taggennemføring TGR eller TGK, hvilket sikrer enkel og korrekt montering.

DTH sænkes ganske enkelt ned over taggennemføringen og vægten holder den på plads. Der medleveres vibrationsdæmpende materiale, der sikrer at DTH'ens vibrationer ikke overføres til kanalsystemet.

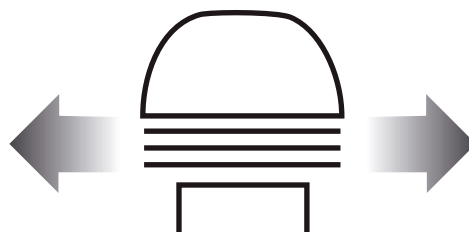
TGR og TGK taggennemføringer er lyd og kondensisoleret og har indbygget kabelgennemføring. Som tilbehør kan der vælges AOR overtryksspjæld samt bærejern.

## Elektriske data

Frekvens (Hz)	50
Maks. strømstyrke (A)	2,6
Spænding (V)	1x230
Motoreffekt (kW)	0,37

## Lovkrav og standarder

ECO måleopstilling	C
--------------------	---



## KONSTRUKTION

DTH er fremstillet i støbt aluminium, hvilket giver en høj korrosionsbestandighed (Korrosionsklasse C4 iht. EN ISO 12944-2).

Den er malet i en sort farve RAL7021, hvilket passer godt til de fleste tage.

## HORIZONTAL AFKAST

DTH er en udsugningsventilator med horizontal afkast.

Konstruktionen sikrer en optimal luftteknisk løsning med minimal lydniveau.

## VENTILATORHJUL

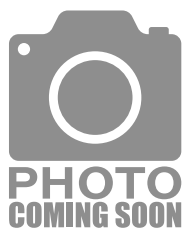
DTH tagventilator er velegnet til ventilationsopgaver, hvor der stilles krav til effektiv og driftøkonomisk ventilation.

Det specielt udviklede centrifugalhjul med bagudbøjede skovle giver en høj virkningsgrad og lave driftomkostninger.

## Tagventilator

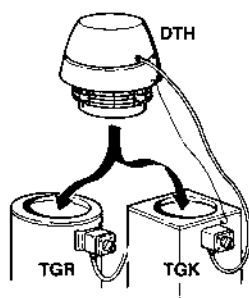
**DTH31541EC2**

DTH31541EC2



## SERVICE

DTH tagventilator er enkel at åbne for rengøring og vedligeholdelse af ventilatoren.



DTH er konstrueret til anvendelse sammen med taggennemføring TGR eller TGK, hvilket sikrer enkel og korrekt montering.

DTH sænkes ganske enkelt ned over taggennemføringen og vægten holder den på plads. Der medleveres vibrationsdæmpende materiale, der sikrer at DTH's vibrationer ikke overføres til kanalsystemet.

TGR og TGK taggennemføringer er lyd og kondensisoleret og har indbygget kabelgennemføring. Som tilbehør kan der vælges AOR overtryksspjæld samt bærejern.

## Kapacitetskurver

