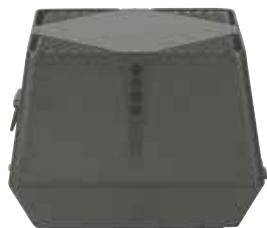


## Tagventilator

**DTV16041EC****DTV16041EC**

Tagventilator med vertikalt afkast - til udsugning. DTV er fremstillet i støbt aluminium, hvilket giver en lang holdbarhed. DTV kan monteres på taggennemføring TGK.



DTV

**PRODUKT FORDELE**

- Høj korrosionsbestandighed
- Bagudkrummede skovle
- Høj virkningsgrad
- Lave driftsomkostninger
- Kan monteres på taggennemføring TGK

**Produktbeskrivelse****BESKRIVELSE:**

DTV tagventilator er en udsugningsventilator fremstillet i støbt aluminium, hvilket sikrer en problemfri drift langt ud i tiden. Hertil findes taggennemføring TGK som sikrer enkel og korrekt montering.

DTV tagventilator har bagudkrummet B-hjul af aluminium, har vertikalt afkast og kan åbnes for rengøring. DTV fås i 6 størrelser - DTV160, -200, -250, -315, -400 og -450.

**MOTORER**

DTV160 og -200 fås med 1-faset motor, de øvrige modeller med EC-motor.

Få overblik over de enkelte størrelser herunder.

**TEMPERATUR**

DTV tåler temperaturer op til 60 °C ved normal drift.

**Brandgasventilator**

Hvis der er brug for en certificeret brandgasventilator, henviser vi til SEF tagventilator eller FSB boksventilator, der er beskrevet under produktgruppe Brandsikring.

**Tilbehør**

| Beskrivelse                      | Varianter |
|----------------------------------|-----------|
| MAC12 konstanttrykregulator      | MAC12     |
| EFC16EU01, elektronisk regulator | EFC16EU01 |

**Ecodesign**

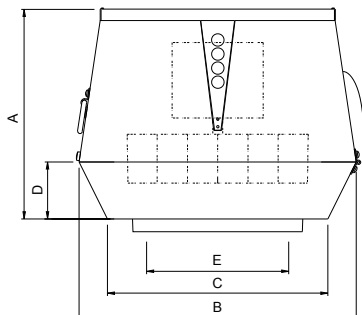
|                                      |                          |
|--------------------------------------|--------------------------|
| ECO måleopstilling                   | C                        |
| Krav til effektivitetsgrad           | 62, N(2015)              |
| Nominelt omdrejningstal (Omdr./min.) | 1400                     |
| Elforsyning                          | 1x230 V                  |
| Overbelastningsbeskyttelse           | Indbygget i termosikring |

## Tagventilator

**DTV16041EC****DTV16041EC**

## Mål og vægt

|           |     |
|-----------|-----|
| A (mm)    | 250 |
| B (mm)    | 310 |
| C (mm)    | 240 |
| D (mm)    | 70  |
| E Ø (mm)  | 160 |
| Vægt (kg) | 11  |



## Montering

DTV er konstrueret til anvendelse sammen med taggennemføring TKG, hvilket sikrer enkel og korrekt montering.

TKG er monteret med 4 gevindstykker til fastgørelse af DTV-tagventilatoren. Der medleveres vibrationsdæmpende materialer, således at DTV's vibrationer ikke overføres til kanalsystemet.

TKG taggennemføring er lyd- og kondensisoleret og har indbygget kabelgennemføring. Som tilbehør kan der vælges AOR-overtryksspjæld samt bærejern.

## Elektriske data

|                           |         |
|---------------------------|---------|
| Frekvens (Hz)             | 50      |
| Maks. strømstyrke (A)     | 0,2     |
| El-forsyning              | Enfaset |
| Maks. optaget effekt (kW) | 0,021   |

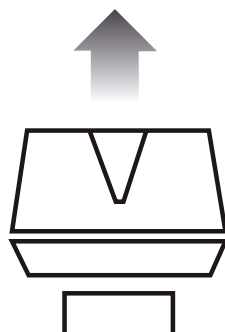
## Lovkrav og standarder

|                    |   |
|--------------------|---|
| ECO måleopstilling | C |
|--------------------|---|



## KONSTRUKTION

DTV er fremstillet i støbt aluminium, hvilket giver en høj korrosionsbestandighed (Korrosionsklasse C4 iht. EN ISO 12944-2). Den er malet i en sort farve RAL7021, hvilket passer godt til de fleste tage.



## VERTIKAL AFKAST

DTV tagventilator er en udsugningsventilator med vertikal afkast.

Det forhindrer tilsmudsning af tagfladen og nedslag af forurenede luft og giver samtidig et lavere oplevet lydniveau.



## VENTILATORHJUL

DTV tagventilator er velegnet til ventilationsopgaver, hvor der stilles krav til effektiv og driftøkonomisk ventilation.

Det specielt udviklede centrifugalhjul med bagudbøjede skovle giver en høj virkningsgrad og lave driftomkostninger

## Tagventilator

**DTV16041EC**

DTV16041EC



## SERVICE

DTV tagventilator er enkel at åbne for rengøring og vedligeholdelse af ventilatoren.



DTV er konstrueret til anvendelse sammen med taggennemføring TGK, hvilket sikrer enkel og korrekt montering.

TGK er monteret med 4 gevindstykker til fastgørelse af DTV-tagventilatoren. Der medleveres vibrationsdæmpende materialer, således at DTV's vibrationer ikke overføres til kanalsystemet.

TGK-taggenemføring er lyd og kondensisoleret og har indbygget kabelgennemføring. Som tilbehør kan der vælges AOR-overtryksspjæld samt bæreejern.

## Kapacitetskurver

