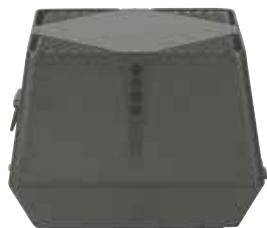


## Tagventilator

**DTV25041EC2****DTV25041EC2**

Tagventilator med vertikalt afkast - til udsugning. DTV er fremstillet i støbt aluminium, hvilket giver en lang holdbarhed. DTV kan monteres på taggennemføring TGK.



DTV

**PRODUKT FORDELE**

- Høj korrosionsbestandighed
- Bagudkrummede skovle
- Høj virkningsgrad
- Lave driftsomkostninger
- Kan monteres på taggennemføring TGK

**Produktbeskrivelse**

## BESKRIVELSE:

DTV tagventilator er en udsugningsventilator fremstillet i støbt aluminium, hvilket sikrer en problemfri drift langt ud i tiden. Hertil findes taggennemføring TGK som sikrer enkel og korrekt montering.

DTV tagventilator har bagudkrummet B-hjul af aluminium, har vertikalt afkast og kan åbnes for rengøring. DTV fås i 6 størrelser - DTV160, -200, -250, -315, -400 og -450.

## MOTORER

DTV160 og -200 fås med 1-faset motor, de øvrige modeller med EC-motor.

Få overblik over de enkelte størrelser herunder.

## TEMPERATUR

DTV tåler temperaturer op til 60 °C ved normal drift.

## Brandgasventilator

Hvis der er brug for en certificeret brandgasventilator, henviser vi til SEF tagventilator eller FSB boksventilator, der er beskrevet under produktgruppe Brandsikring.

**Tilbehør**

Beskrivelse	Varianter
MAC12 konstanttrykregulator	MAC12
EFC1P2, Elektronisk hastighedsregulator	EFC1P2

**Ventilatordata**

Max. totalvirkningsgrad (%)	51,9
ECO måleopstilling	C
Krav til effektivitetsgrad	62N (2015)
ECO effektivitetsgrad i optimalt driftpunkt	78,2

**Motordata**

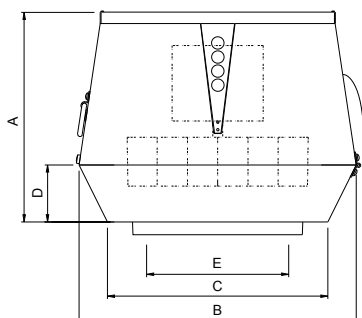
Optimalt driftspunkt	Optimalt driftspunkt: > Optaget effekt: 159 W > Luftmængde: 1111 m <sup>3</sup> /h > Totaltryk: 268 Pa > Omdrejningstal: 1635 omdr./min.
Nominelt omdrejningstal (Omdr./min.)	1635
Elforsyning	1 x 230 V - 50 Hz
Motoreffekt (kW)	0,16

## Tagventilator

**DTV25041EC2****DTV25041EC2**

## Mål og vægt

A (mm)	385
B (mm)	485
C (mm)	385
D (mm)	100
E Ø (mm)	250
Vægt (kg)	28



## Montering

DTV er konstrueret til anvendelse sammen med taggennemføring TKG, hvilket sikrer enkel og korrekt montering.

TKG er monteret med 4 gevindstykker til fastgørelse af DTV-tagventilatoren. Der medleveres vibrationsdæmpende materialer, således at DTV's vibrationer ikke overføres til kanalsystemet.

TKG taggennemføring er lyd- og kondensisoleret og har indbygget kabelgennemføring. Som tilbehør kan der vælges AOR-overtryksspjæld samt bærejern.

## Elektriske data

Frekvens (Hz)	50
Maks. strømstyrke (A)	1,2
Maks. optaget effekt (kW)	0,11
Motoreffekt (kW)	0,16
Motor 1 x230 V Amp/kW	1,1 / 0,18

## Lovkrav og standarder

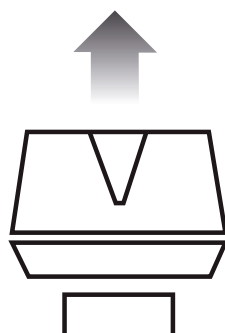
ECO måleopstilling	C
--------------------	---

## Installation



## KONSTRUKTION

DTV er fremstillet i støbt aluminium, hvilket giver en høj korrosionsbestandighed (Korrosionsklasse C4 iht. EN ISO 12944-2). Den er malet i en sort farve RAL7021, hvilket passer godt til de fleste tage.



## VERTIKAL AFKAST

DTV tagventilator er en udsugningsventilator med vertikal afkast.

Det forhindrer tilsmudsning af tagfladen og nedslag af forurenede luft og giver samtidig et lavere oplevet lydniveau.



## VENTILATORHJUL

DTV tagventilator er velegnet til ventilationsopgaver, hvor der stilles krav til effektiv og driftøkonomisk ventilation.

Det specielt udviklede centrifugalhjul med bagudbøjede skovle giver en høj virkningsgrad og lave driftomkostninger

## Tagventilator

**DTV25041EC2**

DTV25041EC2



## SERVICE

DTV tagventilator er enkel at åbne for rengøring og vedligeholdelse af ventilatoren.



DTV er konstrueret til anvendelse sammen med taggennemføring T GK, hvilket sikrer enkel og korrekt montering.

T GK er monteret med 4 gevindstykker til fastgørelse af DTV-tagventilatoren. Der medleveres vibrationsdæmpende materialer, således at DTV's vibrationer ikke overføres til kanalsystemet.

T GK-taggenemføring er lyd og kondensisoleret og har indbygget kabelgennemføring. Som tilbehør kan der vælges AOR-overtryksspjæld samt bæreejern.

## Kapacitetskurver

