

Emhætte

ESL141WMR

ESL141-ESL141WMR, hvid

Emhætte for montage under overskabe



ESL141

PRODUKT FORDELE

- Trinløs indstilling af min/max luftmængde
- Luftmålepunkt indbygget
- Indbygget potentialfrit relæ

Funktionsbeskrivelse

Emhætte for eksterne ventilator. Mekanisk stålspjæld.

Produktbeskrivelse

Hvidlakeret emhætte for central- og decentral boligventilation. ESL141 er beregnet for montering under overskab over komfuret. Kanaltilslutning $\varnothing 125$ mm via gummipakning på studs. Bredde 598 mm

Idriftsættelse

Indregulering af ønsket grund- og forceret ventilation, trinløst. Grundventilation kan være 0 m³/h

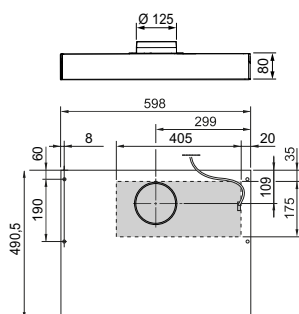
Vigtigste egenskaber

Kan anvendes sammen med tag-, boksventilator eller varmegenvindingsanlæg, både for central- og decentral boligventilation. Indbygget relæ for overstyring af ekstern ventilator. Emhætte kan forsynes med volumenskærm for bedre emopfangsevne. Beslag for ophæng i bagvæg som tilbehør

Udsugning fra madlavning, dels fugt og lugt samt partikler opstået under stegning

Tilbehør

Beskrivelse	Varianter
Volumenskærm til ESL140 (70 mm)	HWESL140
Volumenskærm til ESL140 (200 mm)	HWHESL140
Ophængsbeslag ESL141 og ESL142	MB1ESL140
Fedtfiler for ESL141 / ESL142	0600971



1224A Classic ESL 141 WMD & ESL 141 WMR

Emhætte

ESL141WMR

ESL141-ESL141WMR, hvid

Luftmængdedata

Grundventilation (m³/h)	72
Grundventilation (l/s)	20
Kapacitet - forceret ventilation (m³/h)	170
Kapacitet - forceret ventilation (l/s)	47
Empfangsevne ved monteringshøjde 50 cm	75 % ved 170 m³/h

Elektriske data

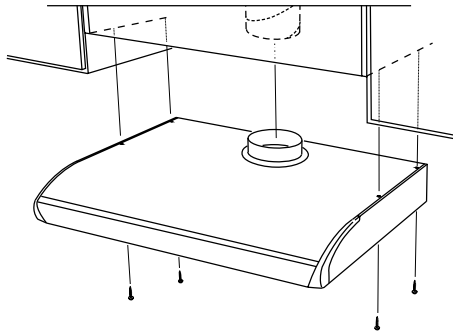
Potentialfrit relæ	1x230V, 900 W
--------------------	---------------



Mekanisk betjent spjæld- og timerfunktion:

Aktivering af forceret luftmængde samt tænd/sluk af lys gøres nemt på drejeknapperne på emhættens front.

Bemærk: Det mekaniske spjæld har ikke tilstrækkelig bevægelighed til både at kunne lukke og åbne helt. Hvis spjældet skal være 100% lukket ved grundventilation, vil det ikke kunne åbne helt.



Af brandhensyn anbefales det, at Classic monteres mindst 50 cm over el-komfur og mindst 65 cm over et gaskomfur. Emhætten tilsluttes 230V med jord (maks. 13A sikring).

Aftræk via Ø125 mm spirorør, brandsikker udførelse som E60.

Kapacitetskurver

