

Emhætte

ESL142SER**ESL142SER, stål**

Emhætte for montage under overskabe med indbygget SAFE-alarm og automatisk forcering



ESL142

PRODUKT FORDELE

- Trinløs indstilling af min/max luftmængde
- Luftmålepunkt indbygget
- Indbygget potentialfrit relæ

Funktionsbeskrivelse

Emhætte for eksterne ventilator. Elektrisk spjæld.

Produktbeskrivelse

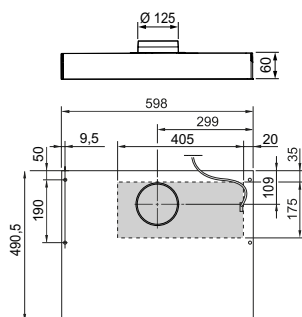
Emhætte for central- og decentral boligventilation. Leveres i rustfrit stål eller hvidlakeret. ESL142 leveres med indbygget SAFE-Alarm og automatisk forcering. ESL142 er beregnet for montering under overskab over komfuret. Kanaltilslutning $\varnothing 125$ mm via gummipakning på studs. Bredde 598 mm

IdriftsættelseIndregulering af ønsket grund- og forceret ventilation, trinløst. Grundventilation kan være 0 m³/h**Vigtigste egenskaber**

Udsugning fra madlavning, dels fugt og lugt samt partikler opstået under stegning

Tilbehør

Beskrivelse	Varianter
Kåbe, rustfri stål	HSESL142
Ophængsbeslag ESL141 og ESL142	MB1ESL140
Fedtfiler for ESL141 / ESL142	0600971
SAFE Guard kontaktor	SGESL140DK
ESL142, afdækning hvid, v. udskiftning af ESL 135/136	ESL142WOMBL
ESL142, afdækning stål, v. udskiftning af ESL 135/136	ESL142SOMBL



1224D Fabriano ESL 142 WER & ESL 142 SER

Luftmængdedata

Grundventilation (m ³ /h)	72
Grundventilation (l/s)	20
Kapacitet - forceret ventilation (m ³ /h)	47
Kapacitet - forceret ventilation (l/s)	170
Emopfangsevne ved monteringshøjde 50 cm	75 % ved 175 m ³ /h

Emhætte

ESL142SER**ESL142SER, stål****Akustiske data**

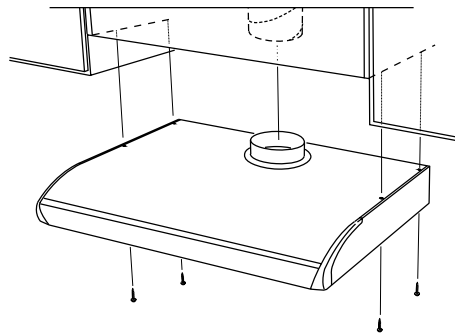
Lydtryksniveau, grundventilation (dB(A))	< 25 v. 30 Pa
Lydtryksniveau, forceret ventilation (dB(A))	25 v. 30 Pa

Elektriske data

Potentialfrit relæ	1x230V, 900 W
--------------------	---------------



Fabriano er specielt udviklet til el-komfurer, og må kun anvendes til sådanne (dvs. at emhætten pt. ikke må anvendes sammen med gas-komfur).



Af brandhensyn anbefales det, at Fabriano monteres mindst 50 cm over el-komfur. Emhætten tilsluttes 230V med jord (maks. 13A sikring).

Aftræk via Ø125 mm spirorør, brandsikker udførelse som E60.

Kapacitetskurver