

Emhætte

**ESL245AER****ESL245AER alu-farvet, metalspjæld**

Emhætte for indbygning i overskab



ESL145

**PRODUKT FORDELE**

- Trinløs indstilling af min/max luftmængde
- Luftmålepunkt indbygget
- Indbygget potentialfrit relæ

**FORORDNINGER OG OVERHOLDELSE AF REGLERNE**

Prøvningsstandard : EN 13 141-3

**Funktionsbeskrivelse**

Emhætte for eksterne ventilator. Elektrisk stålspjæld.

**Produktbeskrivelse**

ESL245 emhætten er diskret og næsten usynlig i et moderne køkken. Den er for central- og decentral boligventilation. Leveres i alu eller hvid udførelse. ESL245 er for indbygning i overskab og har udtræk med glasplade. Kanaltilslutning  $\varnothing 125$  mm via gummipakning på studs. Bredde 598 mm. LED lys 2x2 W, 586 lux på kogepladen.

**Mekanisk udsugningsventilation**

Boligbyggeri (flerfamilieboliger), Individuel bolig, Nybyggeri, Renovering, Erhvervslokaler

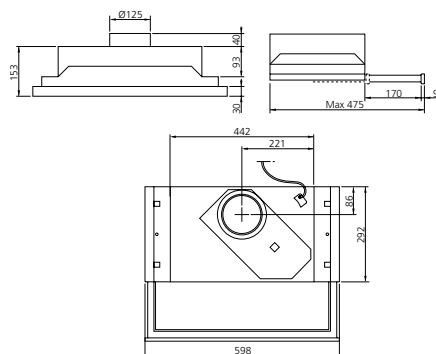
**Idriftsættelse**Indregulering af ønsket grund- og forceret ventilation, trinløst. Grundventilation kan være 0 m<sup>3</sup>/h**Vigtigste egenskaber**

Kan anvendes sammen med tag-, boksventilator eller varmegenvindingsanlæg, både for central- og decentral boligventilation. Indbygget relæ for overstyring af ekstern ventilator.

Udsugning fra madlavning, dels fugt og lugt samt partikler opstået under stegning.

**Tilbehør**

Beskrivelse	Varianter
Fedtfiltre til ESL125 og ESL245	0600825



Emhætte

**ESL245AER****ESL245AER** alu-farvet, metalspjæld**Luftmængdedata**

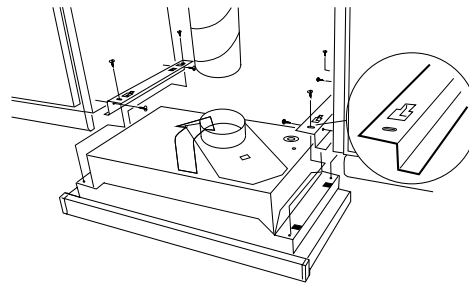
Grundventilation (m <sup>3</sup> /h)	72
Grundventilation (l/s)	20
Kapacitet - forceret ventilation (m <sup>3</sup> /h)	165
Kapacitet - forceret ventilation (l/s)	45,9
Emopfangsevne ved monteringshøjde 50 cm	75 % ved 165 m <sup>3</sup> /h
Emopfangsevne ved monteringshøjde 60 cm	75 % ved 184 m <sup>3</sup> /h

**Akustiske data**

Lydtryksniveau, grundventilation (dB(A))	< 25 v. 30 Pa
Lydtryksniveau, forceret ventilation (dB(A))	25 v. 30 Pa

**Elektriske data**

Potentialfrit relæ	1x230V, 900 W
--------------------	---------------

**Installation**

Af brandhensyn anbefales det, at Stripe monteres mindst 50 cm over el-komfur og mindst 65 cm over et gaskomfur. Emhætten tilsluttes 230V med jord (maks. 13A sikring).

Aftræk via Ø125 mm spirorør, brandsikker udførelse som E60.

**Kapacitetskurver**