

Emhætte

ESL245WER**ESL245WER, hvid, metalspjæld**

Emhætte for indbygning i overskab



ESL145

PRODUKT FORDELE

- Trinløs indstilling af min/max luftmængde
- Luftmålepunkt indbygget
- Indbygget potentialfrit relæ

FORORDNINGER OG OVERHOLDELSE AF REGLERNE

Prøvningsstandard : EN 13 141-3

Funktionsbeskrivelse

Emhætte for eksterne ventilator. Elektrisk stålspjæld.

Produktbeskrivelse

ESL245 emhætten er diskret og næsten usynlig i et moderne køkken. Den er for central- og decentral boligventilation. Leveres i alu eller hvid udførelse. ESL245 er for indbygning i overskab og har udtræk med glasplade. Kanaltilslutning $\varnothing 125$ mm via gummipakning på studs. Bredde 598 mm. LED lys 2x2 W, 586 lux på kogepladen.

Mekanisk udsugningsventilation

Boligbyggeri (flerfamilieboliger), Individuel bolig, Nybyggeri, Renovering, Erhvervslokaler

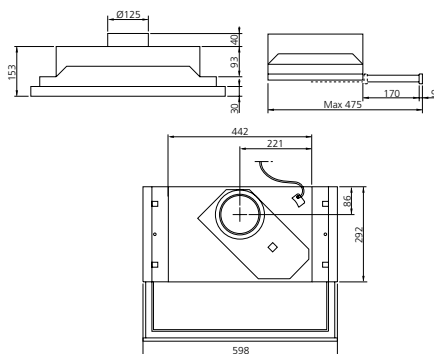
IdriftsættelseIndregulering af ønsket grund- og forceret ventilation, trinløst. Grundventilation kan være 0 m³/h**Vigtigste egenskaber**

Kan anvendes sammen med tag-, boksventilator eller varmegenvindingsanlæg, både for central- og decentral boligventilation. Indbygget relæ for overstyring af ekstern ventilator.

Udsugning fra madlavning, dels fugt og lugt samt partikler opstået under stegning.

Tilbehør

Beskrivelse	Varianter
Fedtfiltre til ESL125 og ESL245	0600825



Emhætte

ESL245WER**ESL245WER, hvid, metalspjæld****Luftmængdedata**

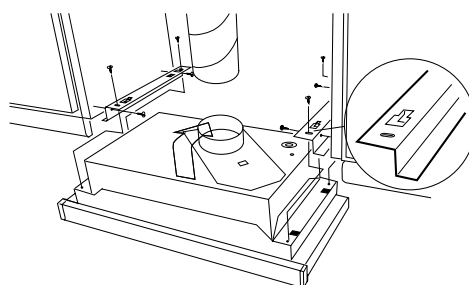
Grundventilation (m ³ /h)	72
Grundventilation (l/s)	20
Kapacitet - forceret ventilation (m ³ /h)	165
Kapacitet - forceret ventilation (l/s)	45,9
Emopfangsevne ved monteringshøjde 50 cm	75 % ved 165 m ³ /h
Emopfangsevne ved monteringshøjde 60 cm	75 % ved 184 m ³ /h

Akustiske data

Lydtryksniveau, grundventilation (dB(A))	< 25 v. 30 Pa
Lydtryksniveau, forceret ventilation (dB(A))	25 v. 30 Pa

Elektriske data

Potentialfrit relæ	1x230V, 900 W
--------------------	---------------

Installation

Af brandhensyn anbefales det, at Stripe monteres mindst 50 cm over el-komfur og mindst 65 cm over et gaskomfur. Emhætten tilsluttes 230V med jord (maks. 13A sikring).

Aftræk via Ø125 mm spirorør, brandsikker udførelse som E60.

Kapacitetskurver