

Emhætte

ESL445G90**ESL445, stål, frithængt**

Emhætte i to versioner, vælg mellem væghængt model eller model til frithængende montage over kogeø



ESL335

PRODUKT FORDELE

- Trinløs indstilling af min/max luftmængde
- Luftmålepunkt indbygget
- Indbygget potentialfrit relæ

Funktionsbeskrivelse

Emhætte for eksterne ventilator

Produktbeskrivelse

ESL345/445 emhætten leveres i et flot design i rustfrit stål og glas for væghængt eller frithængende montage incl. «skorstens»-afdækning til loft*. Den er for central- og decentral boligventilation. Kanaltilslutning $\varnothing 160$ mm via gummipakning på studs. Bredde 898 mm.

*) Skorstens-forlænger og beslag for skråt loft som tilbehør

Idriftsættelse

Indregulering af ønsket grund- og forceret ventilation, trinløst. Grundventilation kan indstilles til 0 m³/h via tilbehør

Vigtigste egenskaber

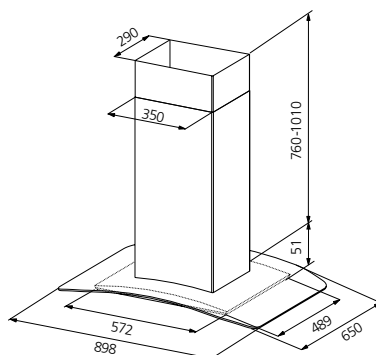
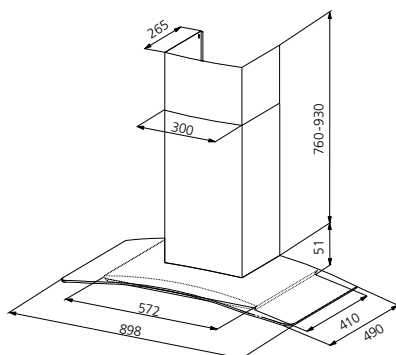
Udsugning fra madlavning, dels fugt og lugt samt partikler opstået under stegning

Yderligere funktioner

Kan anvendes sammen med tag-, boksventilator eller varmegenvindingsanlæg, både for central- og decentral boligventilation. Indbygget relæ for overstyring af ekstern ventilator

Tilbehør

Beskrivelse	Varianter
Fedtfiler ESL345/445	0600967
Tilbehørskit for 2-trinsregulering af ekstern ventilator	EFC10-ESL100



Målskitse til ESL345 (væghængt) og ESL445 (frithængt).

Luftmængdedata

Grundventilation (m ³ /h)	72
Grundventilation (l/s)	20
Kapacitet - forceret ventilation (m ³ /h)	170
Kapacitet - forceret ventilation (l/s)	47
Emopfangsevne ved monteringshøjde 50 cm	75 % ved 170 m ³ /h

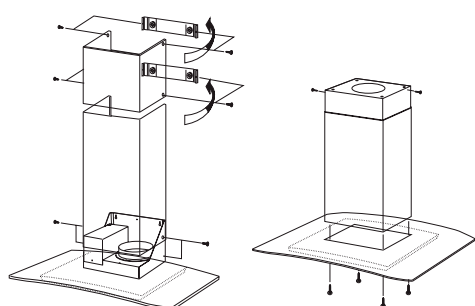
Emhætte

ESL445G90**ESL445, stål, frithængt****Akustiske data**

Lydtryksniveau, grundventilation (dB(A))	40
Lydtryksniveau, forceret ventilation (dB(A))	28



Af brandhensyn anbefales det, at Wave monteres mindst 50 cm over el-komfur og mindst 65 cm over et gaskomfur. Emhætten tilsluttes 230V med jord (maks. 13A sikring).



Aftræk via Ø160 mm spirorør, brandsikker udførelse som E60.

Kapacitetskurver