

Boksventilator

FSB31541EC2**FSB31541EC2**

Brandgasventilator godkendt til temperaturer på op til 400°C i 120 min (400/2H) og godkendt som både drifts- og evakueringsventilator ift. EN12101-3:2015.



BESB

PRODUKT FORDELE

- Certificeret brandgasventilator
- Drifts- og evakueringsventilator F400/2H
- Minimalt energiforbrug
- Lave driftsomkostninger
- Længere serviceintervaller
- Lavt lydniveau
- Bagudkrummede skovle

Produktbeskrivelse

FSB brandgasventilator er en boksventilator, der er godkendt til temperaturer på op til 400°C i 120 min (400/2H). FSB brandgasventilator er godkendt som både drifts- og evakueringsventilator ift. EN12101-3:2015.

Som driftsventilator er FSB en energigøkonomisk boksventilator, da den er udstyret med EC-motor og ventilatorhjul med bagudkrummede skovle. FSB fås i 4 størrelser, der dækker kapacitetsområdet 350 - 7.300 m³/h.

Tilbehør

Beskrivelse	Varianter
MAC12 konstanttrykregulator	MAC12
EFC1P2, Elektronisk hastighedsregulator	EFC1P2

Ecodesign

Maks. totalvirkningsgrad (%)	69,0
ECO måleopstilling	D
Krav til effektivitetsgrad	64, N(2015)
ECO effektivitetsgrad i optimalt driftpunkt	92,8
Optimalt driftpunkt	Optimalt driftspunkt: > Optaget effekt: 335 W > Luftmængde: 2173 m ³ /h > Totaltryk: 383 Pa > Omdrejningstal: 1417 omdr./min.
Nominelt omdrejningstal (Omdr./min.)	1400
Elforsyning	1x230 - 50 Hz
Overbelastningsbeskyttelse	Indbygget i motorstyring
Motoreffekt (kW)	0,37

Boksventilator

FSB31541EC2**FSB31541EC2**

Mål og vægt

A (mm)	785
B (mm)	675
C (mm)	355
G (mm)	800
E Ø (mm)	315
Vægt (kg)	57

Boxventilatoren kan monteres i forskellige positioner. Dog må ventilatoren ikke placeres, så motoren vender nedad.

Standard montering: A

Alternative monteringsmuligheder: B, C og D

Ved montage skal der tages hensyn til, at lågen kan åbnes for service, og at der er adgang til skruerne i lågen (se måltabel side 7 og 15 i vejledningen for produktet med angivelse af åbningsradius R). Desuden skal der tages hensyn til, at der er plads til at isolere kanalerne.

Ved monteringsmåde B eller D, med lågen opad, skal der anvendes specialbeslag for at holde lågen (tilbehør).

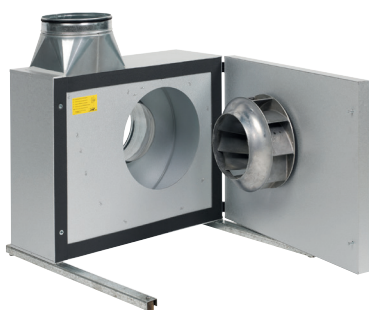
Boxventilatoren skal ikke fastspændes til underlaget. Underlaget skal altid være svingningsdødt og stabilt, så det ikke kan komme i svingninger eller nedbøjes.

Elektriske data

Frekvens (Hz)	50
Maks. optaget effekt (kW)	0,35
Maks. strømstyrke (A)	2,2
Motoreffekt (kW)	0,37
Motor Amp/kW	2,2 / 0,37

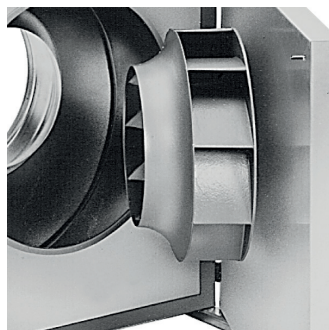
Lovkrav og standarder

ECO måleopstilling	D
--------------------	---



FSB boxventilatorer er lavet af Aluzink AZ185 klasse C4 iht. EN/ISO12944-2 og lyd- og kondensisoleret med 50 mm mineraluld.

FSB er testet og godkendt både som drift- og evakueringsventilator F400/2h iht. EN12101-3:2015

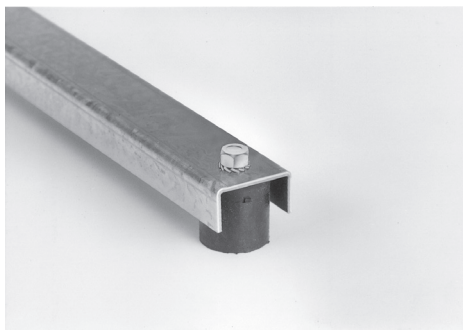


Ventilatorhjulet er et B-hjul lavet i støbt aluminium.

Det har bagudkrummede skovle, hvilket sikrer et lavt energiforbrug, og har endvidere den fordel, at skidt ikke så let sætter sig fast og forringer hjulets effektivitet.



Studsene på FSB er forsynet med gummitætninger, og overgangsstykket på afkastsiden er specielt udviklet for minimalt tryktab.



For at minimere støj og vibration har boxventilatoren som standard effektive svingningsdæmpere monteret på bærevinkler.

Boxventilatoren FSB er monteret med splithængsler, der sikrer, at lågen kan afmonteres ved installation og servicering selv under meget trange pladsforhold, eller ved transport på vanskelige steder.

FSB boxventilatoren er konstrueret til at transportere luft med fugtighed på under 80% RH.

FSB kan leveres i special udgave med kondensafløb for luft med fugtighed over 80% RH

Boksventilator

FSB31541EC2**FSB31541EC2**

FSB-boxventilator er en lavenergiventilator, hvor ventilatorhus, centrifugalhjul og motor går op i en højere teknologisk enhed.

Alle FSB-boxventilatorer opfylder kravene for 2015, som angivet i Ecodesign-direktivet EC327/2011 samt det, der er indikeret som kommende 2020-krav.

FSB-boxventilatorer er udstyret med 1-faset EC-motor, der er koblet direkte til ventilatorhjulet.

EC-motoren til FSB er en permanent-magnet motor, klasse IE5 forsynet med motorstyring til 1 x 230 V tilslutning. Motorstyringen og motoren er sikret mod overbelastning, blokering, under- og overspænding samt overtemperatur.

Motorstyringen er færdigprogrammeret fra EXHAUSTO til optimal drift af ventilatoren og kræver kun nettilslutning og styresignal fra EXHAUSTO-automatik EFC1P og MAC12, eller 0-10V signal.

Motorstyringer tilbyder desuden Modbus-interface, som muliggør styring af ventilatoren samt udlæsning af alarmer m.m.

Kapacitetskurver

