

Ventilationsaggregat

A11027133**InspirAIR® Side 180 Classic ERV DHU**

Fleksibelt, decentralt ventilationsaggregat til boliger.

**PRODUKT FORDELE**

- Let og fleksibelt design gør aggregatet ideelt til både nybyg og renovering
- Enkel, hurtig installation og let adgang for vedligehold
- Høj energieffektivitet og lavt lydniveau for maksimal komfort

Funktionsbeskrivelse

InspirAIR Side sikrer effektiv ventilation med varmegenvinding. Det brede udvalg af filtre, sikrer ren luft og godt indeklima i din bolig.

Produktbeskrivelse

InspirAIR Side er et ventilationsaggregat med varmegenvinding til decentral boligventilation, som sikrer energieffektiv drift og godt indeklima.

Anvendelsesområder

Boligbyggeri (flerfamilieboliger), Individuel bolig, Nybyggeri, Renovering, Erhvervslokaler

Produkt information

Ventilationsaggregatet fornyer luften i dit hjem ved at fjerne indeluften og tilføre filtreret luft gennem effektive filtre. Samtidig genvindes boligens varme. InspirAIR Side er med sin fleksible konstruktion ideel til både nybyggeri og renovering.

Vigtigste egenskaber

- Materiale:
 - PP – genanvendt polypropylen
- Tilslutning:
 - Ø 160 mm
 - Kondensatafløb med udløb Ø 32 mm
- Luftmængder:
 - 180 og 300 m³/h ved 200 Pa.
- Fleksibel installation i nedhængt loft eller på gulvet
- Let og enkelt design - aggregaternes vægt er hhv. 12 og 14 kg.
- Hurtig installation og idriftsættelse:
 - Valg af retning af luftstrømme (LEFT/RIGHT) ved idriftsættelse
 - Unik design af el-boksen for nem tilslutning af alt ønsket tilbehør
 - Elektrisk tilslutningskabel inkluderet
 - Idriftsættelsesassistent inkluderet i fjernbetjeningen for en nem start
- Fugtsensor integreret i produktet (DHU modeller)
- Markedets bredeste udvalg af filtre
- Talrige sensorer og trådløse kontroller tilgængelige

Yderligere funktioner

- Serien er certificeret med EU Eco passport
- Standard modbus-forbindelse til integration af Smart-home eller BMS
- Ugentlig programmering mulig via fjernbetjeningen eller app'en Aldes Connect
- Kompatibel med app'en Aldes Connect, som giver beboerne mulighed for at følge deres ventilation

Sammensætning af kits

InspirAIR® Side;1
Fastgørelsessæt;1
Partikelfilter;1
Støvfilter;1

Ventilationsaggregat

A11027133**InspirAIR® Side 180 Classic ERV DHU**

Tilbehør

Beskrivelse	Varianter
Party-mode kontakt (on/off)	A11026011
Aldes Connect Box	A11023386
Ekstern forvarmeflade D.160	A11023225
Modbus kabel til Aldes Configurator	A11023320
Quick Fix Montagebeslag	A11027073
Siphon / Vandlås til InspirAIR Side	A11027071
Betjeningspanel med CO2 føler	A11023480
Betjeningspanel uden CO2 føler	A11023481

Filtre mm

Beskrivelse	Varianter
Partikelfilter til InspirAIR Side 180, fine partikler (F7) ePM10 85% - 48 mm panelfilter	A11027060
Bakteriefilter til InspirAIR Side 180 (F9) - ePM10 95% - 48mm panelfilter	A11027061
Filterkit til InspirAIR Side 180, tilluft (M5) ePM10 50% 48 mm, fraluft (G4) Coarse 65% 48 mm	A11027056
VOC filter til InspirAIR Side 180 (F7 + aktivt kul)	A11027062

Relaterede tjenester

I driftsættelse

Data for motor og motorstyring

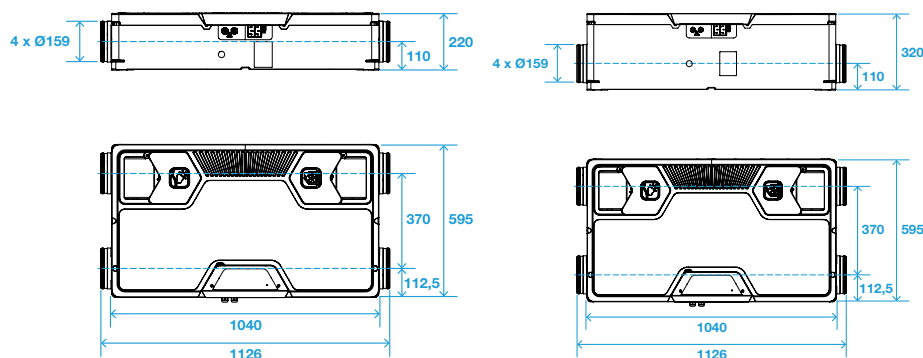
Motorstype	EC
------------	----

Ecodesign

ECO måleopstilling	A
--------------------	---

Mål og vægt

A (mm)	595
B (mm)	160
C (mm)	230
D (mm)	1040
H (mm)	230
L (mm)	1040
P (mm)	595
Ø (mm)	160
Vægt (kg)	12



Målskitser: Øverst: InspirAIR Side 180, nederst InspirAIR Side 300

Luftmængdedata

Maks. luftmængde (m³/h)	180
-------------------------	-----

Ventilationsaggregat

A11027133

InspirAIR® Side 180 Classic ERV DHU

Elektriske data

Frekvens (Hz)	50/60
Beskyttelsesklasse	IP22
Maks. strømstyrke (A)	1,2
Vægtet elektrisk effekt (W-Th-C)	135
Spænding (V)	230
Maksimal effekt (W)	135

Lovkrav og standarder

ErP-energiklasse	A
ECO måleopstilling	A