

## Ventilationsaggregat

**A11027135****InspirAIR® Side 300 Classic DHU**

Fleksibelt, decentralt ventilationsaggregat til boliger.

**PRODUKT FORDELE**

- Let og fleksibelt design gør aggregatet ideelt til både nybyg og renovering
- Enkel, hurtig installation og let adgang for vedligehold
- Høj energieffektivitet og lavt lydniveau for maksimal komfort

**Funktionsbeskrivelse**

InspirAIR Side sikrer effektiv ventilation med varmegenvinding. Det brede udvalg af filtre, sikrer ren luft og godt indeklima i din bolig.

**Produktbeskrivelse**

InspirAIR Side er et ventilationsaggregat med varmegenvinding til decentral boligventilation, som sikrer energieffektiv drift og godt indeklima.

**Anvendelsesområder**

Boligbyggeri (flerfamilieboliger), Individuel bolig, Nybyggeri, Renovering, Erhvervslokaler

**Produkt information**

Ventilationsaggregatet fornyer luften i dit hjem ved at fjerne indeluften og tilføre filtreret luft gennem effektive filtre. Samtidig genvindes boligens varme. InspirAIR Side er med sin fleksible konstruktion ideel til både nybyggeri og renovering.

**Vigtigste egenskaber**

- Materiale:
  - PP – genanvendt polypropylen
- Tilslutning:
  - Ø 160 mm
  - Kondensatafløb med udløb Ø 32 mm
- Luftmængder:
  - 180 og 300 m<sup>3</sup>/h ved 200 Pa.
- Fleksibel installation i nedhængt loft eller på gulvet
- Let og enkelt design - aggregaternes vægt er hhv. 12 og 14 kg.
- Hurtig installation og idriftsættelse:
  - Valg af retning af luftstrømme (LEFT/RIGHT) ved idriftsættelse
  - Unik design af el-boksen for nem tilslutning af alt ønsket tilbehør
  - Elektrisk tilslutningskabel inkluderet
  - Idriftsættelsesassistent inkluderet i fjernbetjeningen for en nem start
- Fugtsensor integreret i produktet (DHU modeller)
- Markedets bredeste udvalg af filtre
- Talrige sensorer og trådløse kontroller tilgængelige

**Yderligere funktioner**

- Serien er certificeret med EU Eco passport
- Standard modbus-forbindelse til integration af Smart-home eller BMS
- Ugentlig programmering mulig via fjernbetjeningen eller app'en Aldes Connect
- Kompatibel med app'en Aldes Connect, som giver beboerne mulighed for at følge deres ventilation

**Sammensætning af kits**

InspirAIR® Side;1  
Fastgørelsessæt;1  
Partikelfilter;1  
Støvfilter;1

## Ventilationsaggregat

**A11027135****InspirAIR® Side 300 Classic DHU**

## Tilbehør

Beskrivelse	Varianter
Party-mode kontakt (on/off)	A11026011
Aldes Connect Box	A11023386
Ekstern forvarmeflade D.160	A11023225
Modbus kabel til Aldes Configurator	A11023320
Quick Fix Montagebeslag	A11027073
Siphon / Vandlås til InspirAIR Side	A11027071
Betjeningspanel med CO2 føler	A11023480
Betjeningspanel uden CO2 føler	A11023481

## Filtre mm

Beskrivelse	Varianter
Filterkit til InspirAIR Side 300, tilluft (M5) ePM10 50% 48 mm, fraluft (G4) Coarse 65% 48 mm	A11027058
Partikelfilter til InspirAIR Side 300, fine partikler (F7)	A11027064
Bakteriefilter til InspirAIR Side 300 (F9)	A11027065
VOC filter til InspirAIR Side 300 (F7 + aktivt kul)	A11027066

## Relaterede tjenester

I driftsættelse

## Data for motor og motorstyring

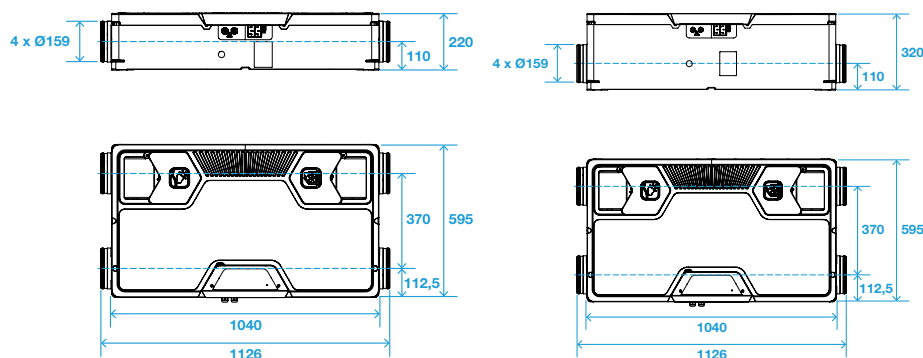
Motorstype	EC
------------	----

## Ecodesign

ECO måleopstilling	A
--------------------	---

## Mål og vægt

A (mm)	595
B (mm)	160
C (mm)	330
D (mm)	1040
H (mm)	330
L (mm)	1040
P (mm)	595
Ø (mm)	160
Vægt (kg)	14



Målskitser: Øverst: InspirAIR Side 180, nederst InspirAIR Side 300

## Luftmængdedata

Maks. luftmængde (m <sup>3</sup> /h)	300
--------------------------------------	-----

Ventilationsaggregat

## A11027135

InspirAIR® Side 300 Classic DHU

### Elektriske data

Frekvens (Hz)	50/60
Beskyttelsesklasse	IP22
Maks. strømstyrke (A)	1,8
Vægtet elektrisk effekt (W-Th-C)	240
Spænding (V)	230
Maksimal effekt (W)	240

### Lovkrav og standarder

ErP-energi klasse	A
ECO måleopstilling	A