

## Boksventilator

**SEF31543****SEF315**

Brandgasventilator til tag. Godkendt til temperaturer på op til 400°C i 120 min (400/2H) og godkendt som både drifts- og evakueringsventilator ift. EN12101-3:2015.



SEF

**PRODUKT FORDELE**

- Certificeret brandgasventilator (røgventilator) F400/2H
- Godkendt til 400°C i 120 min.
- Drifts- og evakueringsventilator
- Monteres på TGKS taggennemføring
- Monteres på FPTS monteringsplade

**Produktbeskrivelse**

SEF brandgasventilator med vertikalt afkast er godkendt til temperatur på op til 400°C i 120 minutter.

SEF og TGKS taggennemføring er testet og godkendt både som drifts- og evakueringsventilator iht. EN12101-3:2015. Certificat: 0402-CPD-453701.

SEF er af støbt aluminium og overfladebehandlet med hammerlak - der gør den både let, mekanisk stærk og ekstremt korrosionsbestandig (Korrosionsklasse C4 iht. EN ISO 12944-2).

Motoren er temperaturbestandig, lukket asynkron-motor med engangsmurte kuglelejer. Det giver lang levetid, stor effektivitet og et lavt støjniveau.

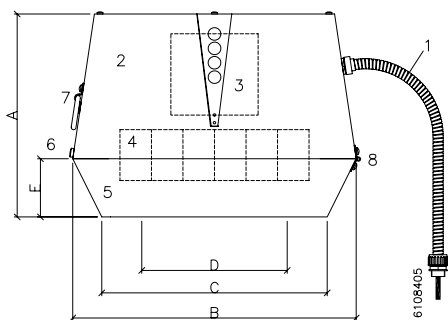
SEF leveres som standard med svingningsdæmper, panserslange, mineraluldplade og sikringskruer, som fastholder ventilatoren til taggennemføring TGKS i alle situationer.

**Tilbehør**

Beskrivelse	Varianter
NFO Sinus Optimal, frekvensomformer	NFOOP220
MAC 12 konstanttrykregulator	MAC 12

**Mål og vægt**

A (mm)	380
E (mm)	115
Ø D (mm)	315
Vægt (kg)	35

**Elektriske data**

Motor 3 x 400 V Amp/kW	1,1 / 0,32
------------------------	------------

## Boksventilator

**SEF31543****SEF315**

## Installation



Ventilatoren monteres på taggennemføringen vha. de medleverede svingningsdæmpere. Dermed sikres en vibrationsfri drift samtidig med, at mineraluldpladen, som sidder i studsene, tætnes imellem ventilator og taggennemføring. Sikringsboltene monteres i taggennemføringen.

TGKS taggennemføringen er opbygget af et galvaniseret pladesvøb, 50 mm mineraluld for isolering/lyddæmpning, væv og indvendigt en galvaniseret perforeret plade.

SEF kan også monteres på en eksisterende taggennemføring vha. en FPT5 monteringsplade.

## Kapacitetskurver

