

Taghætte

## THA500

### THA500, taghætte afkast

Taghætte til luftafkast i forbindelse med mekanisk ventilationsanlæg.



THA

### PRODUKT FORDELE

- Enkelt design
- Nem montage
- Mange størrelser

### Produktbeskrivelse

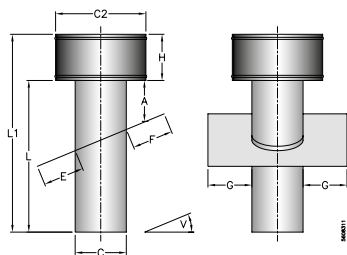
EXHAUSTO taghætte THA er beregnet til luftafkast og THF er beregnet til udeluftindtag i forbindelse med mekanisk ventilationsanlæg.

Taghætternes konstruktion sikrer en god luftteknisk løsning ved et minimalt trykfald.

Bemærk: THA/THF overholder ikke Brandnormen DS428, der stiller krav om 50 mm isolering i taggennembrydning.

### Mål og vægt

C2	850
L1 - 0-35	1208
L1 - 36-60	1458
Ø C (mm)	500
Højde (mm)	290
Egenvægt (kg)	30

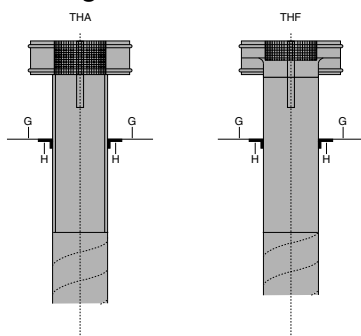


### Installation

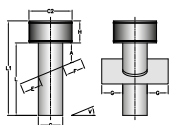
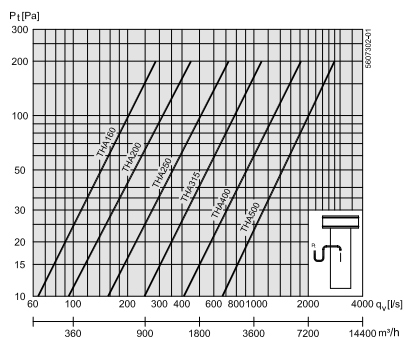
## Taghætte

## THA500

## THA500, taghætte afkast



THA taghætte er til afkast. Det store friareal sikrer et lille tryktab selv ved store luftmængder. Der er integreret spurvenet



Målene E, F og G gælder kun for PERFORM-inddækning. Ved Zink er inddækningen altid 100 mm

PERFORM-inddækningen kan tilpasses inden for +/- 2,5° i forhold til den opgivne taghældning.

A mål varierer efter grad mål. C = nippelmål.

## Kapacitetskurver

