

Taghætte

## THAV160-1200

### THAV160-1200, taghætte med vertikalt afkast

Taghætte for vertikalt afkast - benyttes som afslutning på kanalsystemet over tag. Flot design, enkel montage og lydsvag konstruktion



THAV

### PRODUKT FORDELE

- Moderne design
- Nem montage
- Lydsvag konstruktion

### Produktbeskrivelse

EXHAUSTO taghætte THAV er til luftafkast.

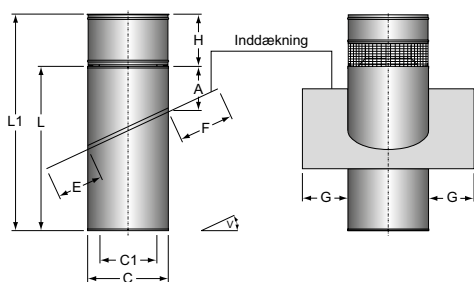
Taghætterne anvendes, hvor der ønskes en arkitektonisk og luftteknisk rigtig afslutning af kanalsystemet over taget. Taghætterne er nemme at montere i forskellige tagkonstruktioner.

Den lydsvage konstruktion gør dem særligt velegnede, hvor der stilles store krav til miljøet og i tætbyggede områder.

THAVs vertikale luftafkast hindrer nedslag til omgivelserne af den forurenede udsugningsluft, samt at tagfladen bliver tilsmudset.

### Mål og vægt

C1	160
L (mm)	1200
L1 (mm)	1360
Ø C (mm)	270
Egenvægt (kg)	21

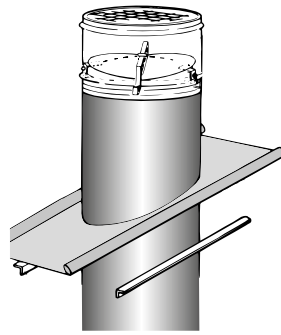
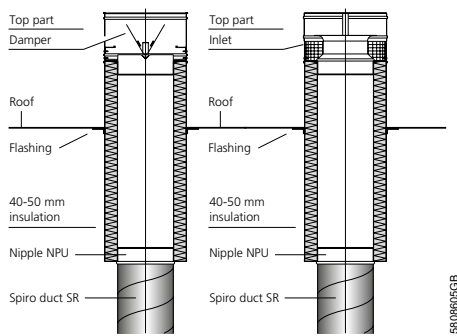


### Installation

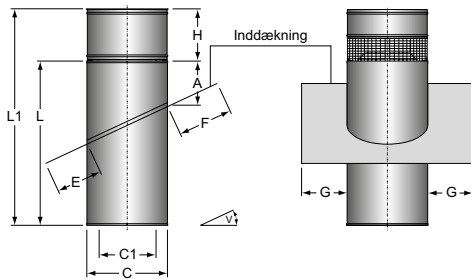
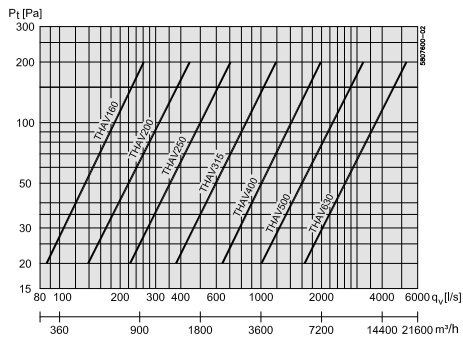
## Taghætte

## THAV160-1200

## THAV160-1200, taghætte med vertikalt afkast



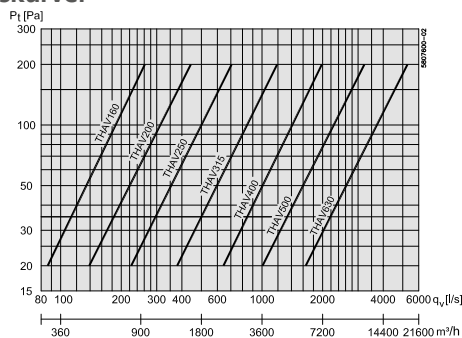
THAV taghætte er til vertikalt afkast og har indbygget spjæld. Øverst er monteret et spurvenet, som hindrer uønskede genstande i at komme ind i kanalsystemet.



Målene E, F og G gælder kun for PERFORM-inddækning. Ved Zink er inddækningen altid 100 mm

PERFORM-inddækningen kan tilpasses inden for +/- 2,5° i forhold til den opgivne taghældning.

## Kapacitetskurver



THAV røggasmodstand  
Hvis kanalsystemet er røggventileret, f.eks. ved flerfamiliehuse, skal røggasmodstanden i kanalsystemet beregnes ud fra diagrammet nedenfor. THAV taghætten har fast røggasmodstand.

THAV har indbygget stop som skal sættes i stilling for røggventilering.