

Taghætte

THAV160-600

THAV160-600, taghætte med vertikalt afkast

Taghætte for vertikalt afkast - benyttes som afslutning på kanalsystemet over tag. Flot design, enkel montage og lydsvag konstruktion



THAV

PRODUKT FORDELE

- Moderne design
- Nem montage
- Lydsvag konstruktion

Produktbeskrivelse

EXHAUSTO taghætte THAV er til vertikalt luftafkast og har indbygget spjæld.

Taghætterne anvendes, hvor der ønskes en arkitektonisk og luftteknisk rigtig afslutning af kanalsystemet over taget.

Taghætterne er nemme at montere i forskellige tagkonstruktioner, med montagemuligheder på mange forskellige tagtyper.

Den lydsvage konstruktion gør dem særligt velegnede, hvor der stilles store krav til miljøet og i tætbebyggede områder.

THAVs vertikale luftafkast hindrer nedslag til omgivelserne af den forurenede udsugningsluft, samt at tagfladen bliver tilsmudset.

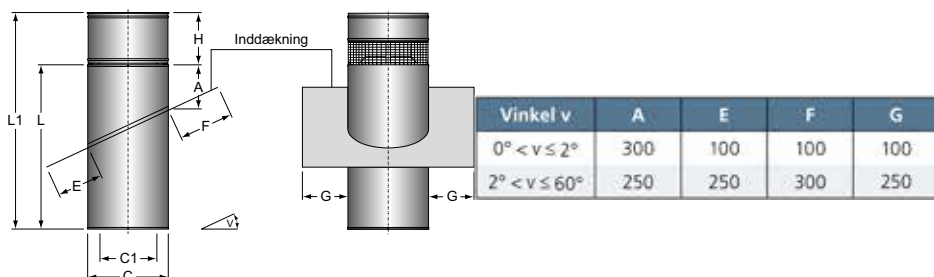
Taghætterne er opbygget af galvaniseret plade yderst, dernæst 50 mm mineraluld, glasvæv og indvendig galvaniseret perforeret plade.

Det indbyggede spjæld består af to halvmåneformede spjældklapper, som åbner, når aggregatet er i drift. Hvis aggregatet ikke er i drift, lukker spjældklapperne og hindrer derved uønsket luft i at passere ned i ventilationskanalen.

Øverst er monteret et spurvenet, som hindrer uønskede genstande i at komme ind i kanalsystemet.

Mål og vægt

C1	160
L (mm)	600
L1 (mm)	760
Ø C (mm)	270
Egenvægt (kg)	16



Målene E, F og G gælder kun for PERFORM-inddækning.

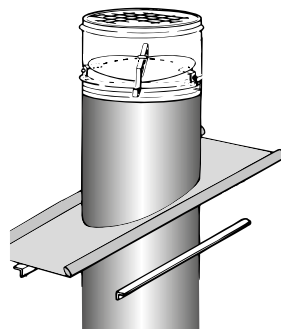
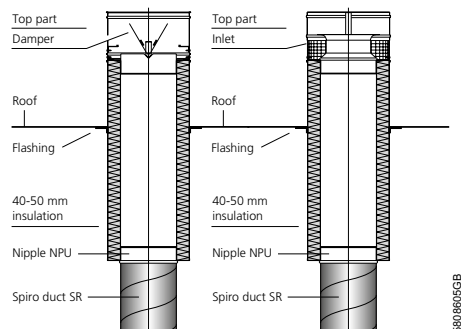
Ved Zink er inddækningen altid 100 mm

PERFORM-inddækningen kan tilpasses inden for +/- 2,5° i forhold til den opgivne taghældning.

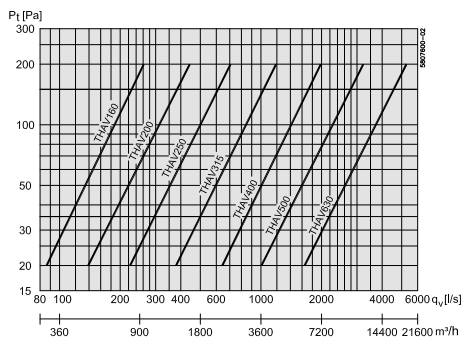
Taghætte

THAV160-600**THAV160-600, taghætte med vertikalt afkast**

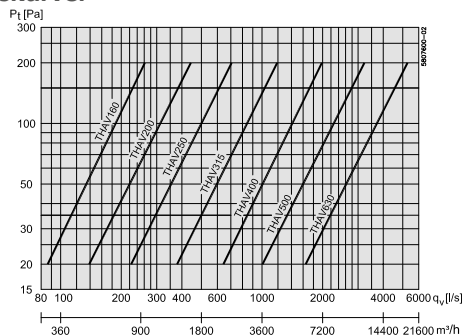
Installation



THAV taghætte er til vertikalt afkast og har indbygget spjæld. Øverst er monteret et spurvenet, som hindrer uønskede genstande i at komme ind i kanalsystemet.



Kapacitetskurver



THAV røggasmodstand

Hvis kanalsystemet er røgventileret, f.eks. ved flerfamiliehuse, skal røggasmodstanden i kanalsystemet beregnes ud fra diagrammet nedenfor. THAV taghætten har fast røggasmodstand.

THAV har indbygget stop som skal sættes i stilling for røgventilering.