

Taghætte

**THAV315-900****THAV315-900, taghætte med vertikalt afkast**

Taghætte for vertikalt afkast - benyttes som afslutning på kanalsystemet over tag. Flot design, enkel montage og lydsvag konstruktion



THAV

**PRODUKT FORDELE**

- Moderne design
- Nem montage
- Lydsvag konstruktion

**Produktbeskrivelse**

EXHAUSTO taghætte THAV er til luftafkast.

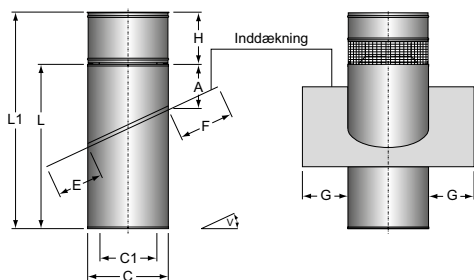
Taghætterne anvendes, hvor der ønskes en arkitektonisk og luftteknisk rigtig afslutning af kanalsystemet over taget. Taghætterne er nemme at montere i forskellige tagkonstruktioner.

Den lydsvage konstruktion gør dem særligt velegnede, hvor der stilles store krav til miljøet og i tætbyggede områder.

THAVs vertikale luftafkast hindrer nedslag til omgivelserne af den forurenede udsugningsluft, samt at tagfladen bliver tilsmudset.

**Mål og vægt**

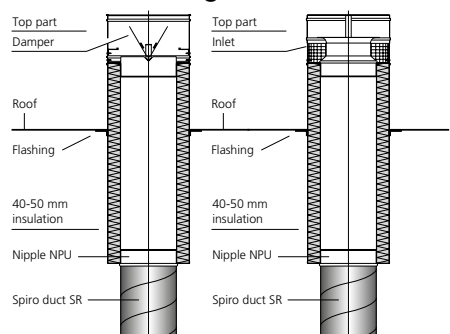
C1	315
L (mm)	900
L1 (mm)	1205
Ø C (mm)	440
Egenvægt (kg)	24

**Installation**

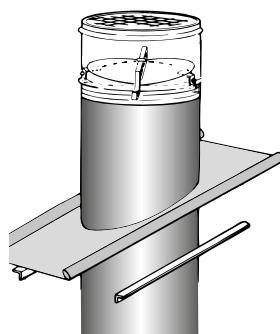
## Taghætte

## THAV315-900

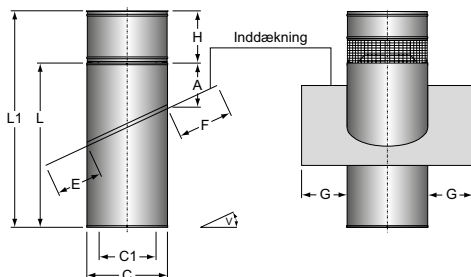
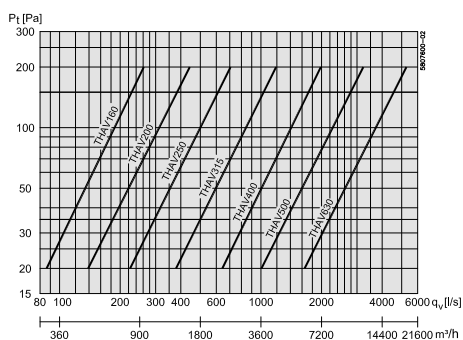
## THAV315-900, taghætte med vertikalt afkast



89108605GB



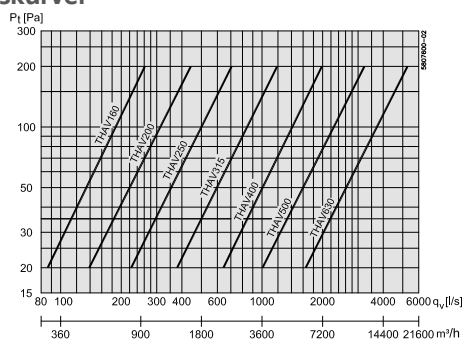
THAV taghætte er til vertikalt afkast og har indbygget spjæld. Øverst er monteret et spurvenet, som hindrer uønskede genstande i at komme ind i kanalsystemet.



Målene E, F og G gælder kun for PERFORM-inddækning. Ved Zink er inddækningen altid 100 mm

PERFORM-inddækningen kan tilpasses inden for +/- 2,5° i forhold til den opgivne taghældning.

## Kapacitetskurver



THAV røggasmodstand  
Hvis kanalsystemet er røggventileret, f.eks. ved flerfamiliehus, skal røggasmodstanden i kanalsystemet beregnes ud fra diagrammet nedenfor. THAV taghætten har fast røggasmodstand.

THAV har indbygget stop som skal sættes i stilling for røggventilering.