

Taghætte

THAV630-1200**THAV630-1200, taghætte med vertikalt afkast**

Taghætte for vertikalt afkast - benyttes som afslutning på kanalsystemet over tag. Flot design, enkel montage og lydsvag konstruktion



THAV

PRODUKT FORDELE

- Moderne design
- Nem montage
- Lydsvag konstruktion

Produktbeskrivelse

EXHAUSTO taghætte THAV er til luftafkast.

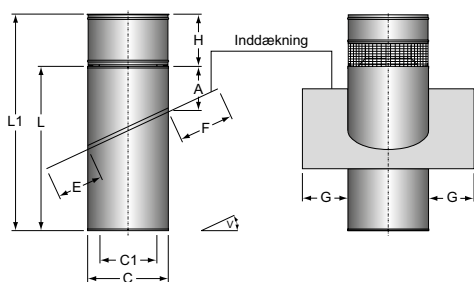
Taghætterne anvendes, hvor der ønskes en arkitektonisk og luftteknisk rigtig afslutning af kanalsystemet over taget. Taghætterne er nemme at montere i forskellige tagkonstruktioner.

Den lydsvage konstruktion gør dem særligt velegnede, hvor der stilles store krav til miljøet og i tætbyggede områder.

THAVs vertikale luftafkast hindrer nedslag til omgivelserne af den forurenede udsugningsluft, samt at tagfladen bliver tilsmudset.

Mål og vægt

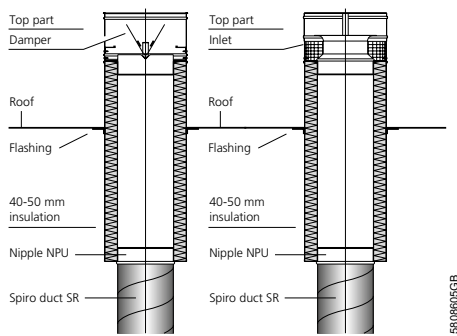
C1	630
L (mm)	1200
L1 (mm)	1850
Ø C (mm)	738
Egenvægt (kg)	61

**Installation**

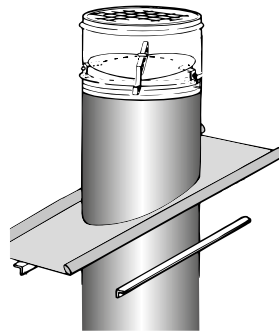
Taghætte

THAV630-1200

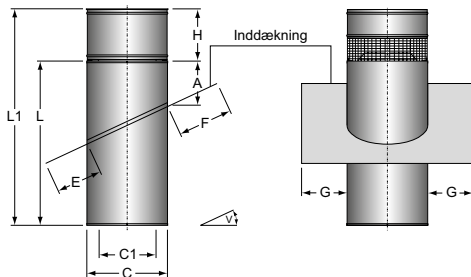
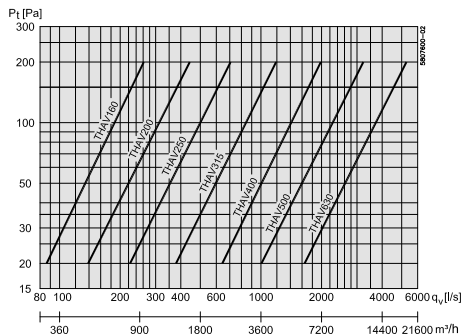
THAV630-1200, taghætte med vertikalt afkast



89108605GB



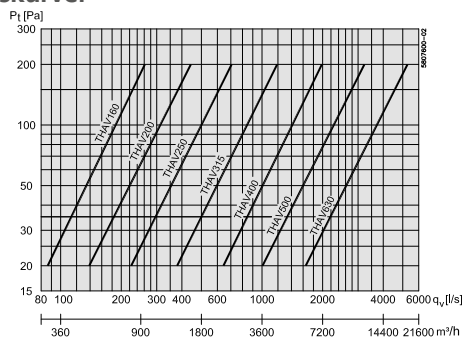
THAV taghætte er til vertikalt afkast og har indbygget spjæld. Øverst er monteret et spurvenet, som hindrer uønskede genstande i at komme ind i kanalsystemet.



Målene E, F og G gælder kun for PERFORM-inddækning. Ved Zink er inddækningen altid 100 mm

PERFORM-inddækningen kan tilpasses inden for +/- 2,5° i forhold til den opgivne taghældning.

Kapacitetskurver



THAV røggasmodstand
Hvis kanalsystemet er røggventileret, f.eks. ved flerfamiliehus, skal røggasmodstanden i kanalsystemet beregnes ud fra diagrammet nedenfor. THAV taghætten har fast røggasmodstand.

THAV har indbygget stop som skal sættes i stilling for røggventilering.