

Taghætte

THF315**THF315, taghætte afkast**

Taghætte til luftindtag i forbindelse med mekanisk ventilationsanlæg.



THF

PRODUKT FORDELE

- Enkelt design
- Nem montage
- Mange størrelser

Produktbeskrivelse

EXHAUSTO taghætte THA er beregnet til luftafkast og THF er beregnet til udeluftindtag i forbindelse med mekanisk ventilationsanlæg.

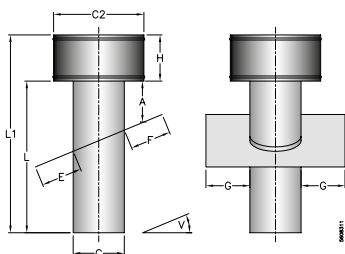
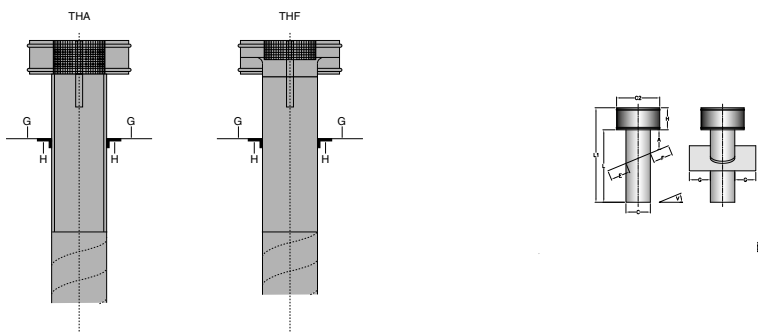
Taghætternes konstruktion sikrer en god luftteknisk løsning ved et minimalt trykfald.

Bemærk: THA/THF overholder ikke Brandnormen DS428, der stiller krav om 50 mm isolering i taggennembrydning.

Mål og vægt

Egenvægt (kg)

13

**Installation**

THF taghætte er til udeluftindtag med afrundet indløb, således at der er et minimalt tryktab. Der er integreret spurvenet.

Målene E, F og G gælder kun for PERFORM-inddækning. Ved Zink er inddækningen altid 100 mm

PERFORM-inddækningen kan tilpasses inden for +/- 2,5° i forhold til den opgivne taghældning.

A mål varierer efter grad mål. C = nippelmål.

Taghætte

THF315

THF315, taghætte afkast

Kapacitetskurver

