

Taghætte

THFV160-1200

THFV160-1200, taghætte til udeluftindtag

Taghætte for vertikalt luftindtag - benyttes som afslutning på kanalsystemet over tag. Flot design, enkel montage og lydsvag konstruktion



THFV

PRODUKT FORDELE

- Moderne design
- Nem montage
- Lydsvag konstruktion

Produktbeskrivelse

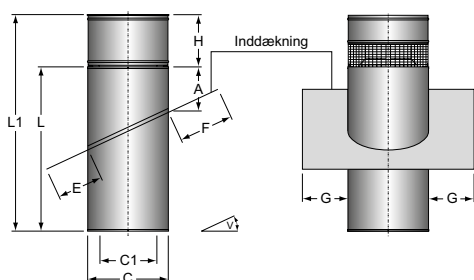
EXHAUSTO taghætte THFV er til udeluftindtag.

Taghætterne anvendes, hvor der ønskes en arkitektonisk og luftteknisk rigtig afslutning af kanalsystemet over taget. Taghætterne er nemme at montere i forskellige tagkonstruktioner.

Den lydsvage konstruktion gør dem særligt velegnede, hvor der stilles store krav til miljøet og i tætbebyggede områder.

Mål og vægt

C1	160
L (mm)	1200
L1 (mm)	1360
Ø C (mm)	270
Egenvægt (kg)	21

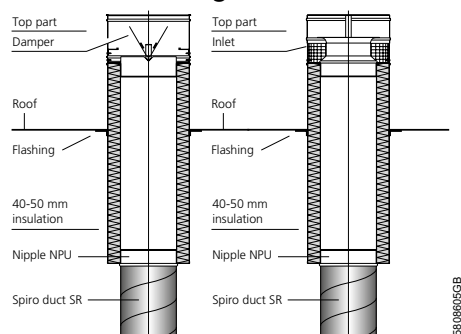


Installation

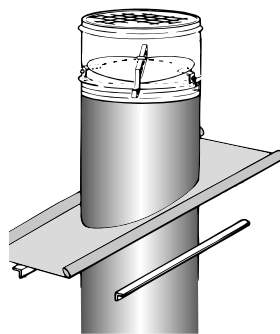
Taghætte

THFV160-1200

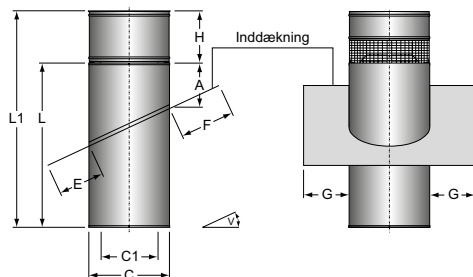
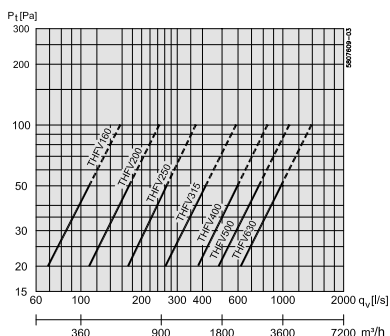
THFV160-1200, taghætte til udeluftindtag



89108605GB



THFV taghætte er til udeluftindtag med afrundet indløb, således at der er et minimalt tryktab. I THFV er der integreret spurvenet.



Målene E, F og G gælder kun for PERFORM-inddækning. Ved Zink er inddækningen altid 100 mm

PERFORM-inddækningen kan tilpasses inden for +/- 2,5° i forhold til den opgivne taghældning.

Kapacitetskurver

