

Ventilationsaggregat

VEX150V

VEX150, vertikal udførelse

Kompakt aggregat med krydsveksler og indbygget el- eller vandvarmevlade - kan tilpasses de givne krav ved procesventilation



VEX150

VEX150V

PRODUKT FORDELE

- Kompakte aggregater
- Indbygget el- eller vandvarmevlade
- Fleksible studsplaceringer

FORORDNINGER OG OVERHOLDELSE AF REGLERNE

Eurovent certificeringsnummer : 10.12.505

Funktionsbeskrivelse

VEX100 bringer frisk, filtreret luft ind i bygningen og genvinder varme fra udsugningsluften ved hjælp af sin højeffektive varmeveksler. Den indkommende luft kan opvarmes og/eller afkøles ved hjælp af et komplet udvalg af varme/ køleflader.

VEX100 er velegnet til opgaver, der ikke er omfattet af ECO-designdirektivet, og hvor man ikke har behov for så høj virkningsgrad. Den kan f.eks. gælde ventilation af køkken, bageri og lign., hvor der typisk er overskud af varme, men hvor der alligevel er krav om forvarmet tilluft til lokalerne.

Produktbeskrivelse

VEX100-serien

VEX140, 150 og 160 kan bestilles i enten Horisontal eller Vertikal udførelse, hvorimod VEX170 kun kan bestilles som Horisontal.

Det er en meget fleksibel aggregatserie, der kan bestilles som LEFT eller RIGHT og med studsplaceringer i side, top eller bund.

EXHAUSTOs VEX-aggregater er generelt konstrueret til brug for komfortventilation – dvs. til brug ved almindelige driftsbetingelser.

Ventilationsaggregat

VEX150V**VEX150, vertikal udførelse****Tilbehør**

Beskrivelse	Varianter
VEX150OD	VEX150OD
SIPHONUP	SIPHONUP
Siphon heating electric varmetråd, 2 meter	SIPHONHE02
Lukkespjæld, Ø400	LS40024
Lukkespjæld, Ø400OD	LS40024OD
Lukkespjæld med spring-return, Ø400	LSR40024
Lukkespjæld med spring-return, Ø400 OD	LSR40024OD
Sokkel til VEX150H og VEX150CFH	MSV150H
Sokkel til VEX150V	MSV150V
Modbus kommunikationsmodul til analoge og digitale ind- og udgange	MIO
Bevægelsessensor til overstyring i komfortniveau (MIO)	PIRB-AS
Bevægelsessensor til overstyring i komfortniveau (Modbus)	MIOPIR
Temperaturløber, rum inkl. modbus kommunikationsmodul	MIOTSRROOM
Temperaturløber for kanal inkl. modbus kommunikationsmodul	MIOTSDUCT
CO2-føler - rum (MIO)	MIOCO2ROOM
CO2-føler-kanal (MIO)	MIOCO2DUCT
Fugtføler, rum (MIO)	MIORHROOM
Touchpanel 3,5	MHI2-350-TOUCH
Trykføler for konstanttrykregulering	MPTDUCT
CO2 rumføler analog 0-10 V (kan omprogrammeres)	CO2ROOM
CO2 rumføler analog 0-10 V	RCO2
RCO21000	RCO21000
CO2 kanalføler analog 0-10 V (kan omprogrammeres)	CO2DUCT
CO2 kanalføler analog 0-10 V	KCO2
KCO21000	KCO21000
Luftkvalitetssensor - ekskl. MIO	RLQ
MIO2-MODUL	MIO2-MODUL
Bevægelsesføler - digital - ekskl. MIO	PIR
Fugtføler for rum - analog 0-10 V (RFF
Siphon vandlås, overtryk	SIPHONOP
Kondens afløb til VEX100CF	V100CFCONTUBE
TIMERBUTTON3, manuel overstyring til komfort ekskl. MIO - inkl. kabel	TIMERBUTTON3

Data for motor og motorstyring

Motorklasse iht. IEC TS 60034-30-2	IE5 (Ultra Premium Efficiency)
Spænding indgang	1 x 230 V
Regulering	Trinløs via motorstyring (MC)
Styresignal med automatik	Med integreret automatik: ModbusFor anden automatik: 0-10 V DC

Ventilatordata

Max. totalvirkningsgrad (%)	60
Krav til effektivitetsgrad	62N (2015)
ECO effektivitetsgrad i optimalt driftpunkt	74,4N

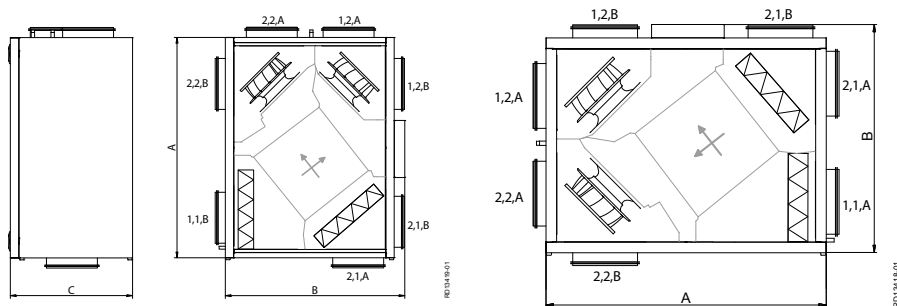
Ventilationsaggregat

VEX150V

VEX150, vertikal udførelse

Mål og vægt

A (mm)	1600
B (mm)	1295
Ø tilslutning udeluft eller fraluft (mm)	400
Ø tilslutning afkast eller tilluft (mm)	400
Vægt (kg)	278
Vægt for indtransport	164 kg (ekskl. låger, varmeveksler og ventilatorenheder)



Målskitse, VEX100 vertikal model

Målskitse, VEX100 horisontal model

Målskitser til henholdsvis VEX100H = horisontal version og VEX100V - vertikal version - begge vist med runde kanaler.

Luftmængdedata

Min. luftmængde (m³/h)	500
Maks. luftmængde (m³/h)	3060

Elektriske data

Frekvens (Hz)	50
Max. effekt af det elektriske batteri 1 (kW)	12
Anlæggets maksimale elektriske effekt (kW)	2,7
Spænding (V)	3x400
Maksimal effekt af det elektriske batteri 2	18
Maks. fasestrøm (A)	8,7
Maksimal strøm - første batteri (A)	26
Maksimal strøm - andet batteri (A)	34,7
Optaget effekt i optimalt driftspunkt (kW)	1,253
Maks. nulstrøm (A)	15,0

Installation

Ved nogle projekter kan pladsforhold gøre indtransport af aggregatet vanskeligt eller umuligt. VEX100 kan derfor bestilles som SPLIT. Det betyder at aggregatet bygges og testes fra fabrik som vanligt - blot uden fugning. Aggregatet kan derfor nemt skilles ad på installationsstedet, bæres ind i enkeltdele, samles, fuges og idriftsættes.

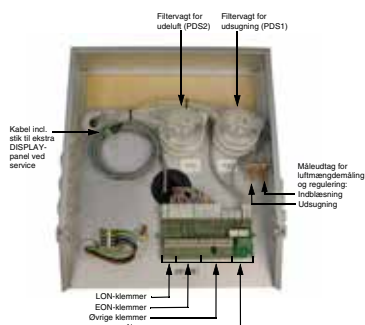
Ventilationsaggregat

VEX150V**VEX150, vertikal udførelse**

MEKANISK YDEEVNE: I henhold til ds/en 1886 og certificeret af Eurovent
 I henhold til ds/en 1886 og certificeret af Eurovent:
 > Styrke af aggregathus: D1 (M)
 > Tæthed ved undertryk på -400 Pa: L1 (M)
 > Tæthed ved overtryk på +700 Pa: L1 (M)
 > Filter bypass lækage: F9 ved under- og overtryk
 > Termisk transmission: T2 (M)
 > Termisk brofaktor: TB3

Kabinetterne er lavet af Aluzink AZ185 klasse C4 iht. EN/ISO 12 944-2 og isoleret med 50 mm mineraluld. Det medfører et lavt lydniveau til omgivelserne/opstillingsrummet. Panelkonstruktionen minimerer dannelsen af kuldebroer i aggregatet.

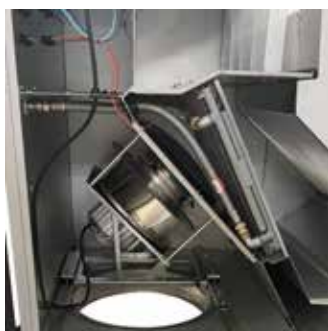
Motorsektionerne er monteret i svingningsdæmpere, hvilket betyder mindre støj og vibrationer i kanalerne, og man behøver ikke montere flexforbindelser mellem aggregat og kanalsystem. Motorsektionerne er udtrækkelige for nemmere service. Motorene er type EC med meget høj virkningsgrad, der lever op til EcoDesign direktivets krav.



Aggregatet er forsynet med EXHAUSTOs EXstream ventilatorhjul, et af markedets førende ventilatorhjul med hensyn til lavt energiforbrug og lavt lydniveau.

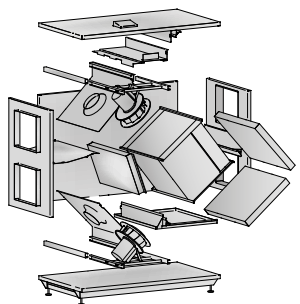
Den let tilgængelige tilslutningsboks med indbygget forsyningsadskiller og automatsikringer sikrer nem adgang til tilslutning og justering.

Panelfiltrene er lette at udskifte og kan bestilles som filterklasse Coarse 85% (M5) eller ePM1 55% (F7) iht. ISO 16890.



VEX100-serien leveres med integreret eftervarmefflade, enten til vand eller el

VEX140 - VEX160:
 Montagesokkel med fødder, der kan justeres i højden - 130 - 160 mm.
 Montagesoklen er standard for VEX170.

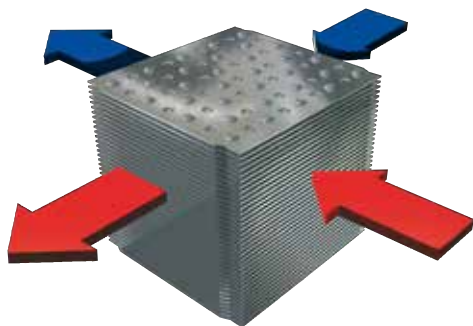


Ved nogle projekter kan pladsforhold gøre indtransport af aggregatet vanskeligt eller umuligt. VEX100 kan derfor bestilles som SPLIT. Det betyder at aggregatet bygges og testes fra fabrik som vanligt - blot uden fugning. Aggregatet kan derfor nemt skilles ad på installationsstedet, bæres ind i enkeltdele, samles, fuges og idriftsættes.

Ventilationsaggregat

VEX150V

VEX150, vertikal udførelse



Krydsveksler i aluminium med moderat tryktab og en høj temperaturvirkningsgrad. Krydsveksleren sikrer fuld adskillelse mellem luftvejene, så der ikke overføres lugt eller urenheder til tilluften.

Krydsveksleren gør aggregatet velegnet til procesventilation, dog ikke i korrosivt miljø.

Ved kombinationen af højteknologiske EC-motorer og EXHAUSTOs motorcontroller opnås et meget lavt energiforbrug, og med EXstream ventilatorhjulet opnås samtidig en høj ydelse.

Via vores beregningsprogrammer er det muligt at få en energilabel, der angiver energiklassen for aggregatet under forudsætning af de definerede driftforhold.

Kapacitetskurver

