

Ventilationsaggregat

VEX270**VEX270**

Et energivenligt ventilationsaggregat med roterende varmeveksler og ALC™-teknologi, der sikrer den bedste indendørs luftkvalitet uden kompromis.



VEX270

PRODUKT FORDELE

- Fås som inden- og udendørsmodel
- Optimal luftkvalitet og varmekomfort
- Meget lavt støjniveau

FORORDNINGER OG OVERHOLDELSE AF REGLERNE

Eurovent certificeringsnummer : 10.12.505

Funktionsbeskrivelse

VEX200 bringer frisk, filtreret luft ind i bygningen og genvinder varmen fra afkastluften ved hjælp af den højeffektive varmeveksler. Den indgående luft kan opvarmes og/eller køles ved hjælp af et komplet udvalg af køle- og varmeplader.

Produktbeskrivelse

VEX200 er en serie energivenlige luftbehandlingsaggregater med roterende varmevekslere og EC-motorer. Du kan vælge mellem to rotortyper, standard og høj effektivitet. Vælg ALC™, når du vil sikre et godt indeklima. ALC™ gør det muligt at overføre fugtighed, samtidig med at recirkulation af partikler, aerosoler, vira osv. elimineres. VEX200-seriens mange udgaver giver en høj grad af fleksibilitet i montage og placering, da du kan vælge studsplacering i aggregatets ende, top og bund.

Aggregaterne leveres med integreret automatik, som tilgås via tilslutningsboksen på aggregatets forside.

VEX200-aggregaterne leveres enten som et komplet aggregat (VEX240-250) eller sektionsoptelt (VEX260-280).

Anvendelsesområder

Nybyggeri, Renovering, Erhvervslokaler, Skolebygninger

Yderligere funktioner

- Fleksibel kanaltilslutning med automatisk lækagekontrol (ALC™):
 - Vandret, top og bund
- Kompakt konstruktion til små rum – kan leveres som et aggregat eller som Split som tilvalg

Ventilationsaggregat

VEX270**VEX270****Tilbehør**

| Beskrivelse | Varianter |
|--|-----------------|
| VEX270, tillæg for OD | V270OD |
| Lukkespjæld, 500x1000 | LS500X100024 |
| Lukkespjæld, 500x1000, OD | LS500X100024OD |
| Lukkespjæld med spring-return, 500x1000 | LSR500X100024 |
| Lukkespjæld med spring-return, 500x1000, OD | LSR500X100024OD |
| ALC-spjæld, 500x1000 | LS500X1000ME |
| ALC-spjæld, 500x1000, OD | LS500X1000MEOD |
| ALC-spjæld, 500x1000, Modbus | LS500X1000MED |
| ALC-spjæld, 500x1000, Modbus, OD | LS500X1000MEDOD |
| Modbus kommunikationsmodul til analoge og digitale ind- og udgange | MIO |
| Timerbutton til manuel overstyring | TIMERBUTTON |
| Manuel overstyring til komfort ekskl. MIO - inkl. kabel | TIMERBUTTON2 |
| Bevægelsessensor til overstyring i komfortniveau (MIO) | PIRB-AS |
| Bevægelsessensor til overstyring i komfortniveau (Modbus) | MIOPIR |
| Temperaturføler, rum inkl. modbus kommunikationsmodul | MIOTSRROOM |
| Temperaturføler for kanal inkl. modbus kommunikationsmodul | MIOTSDUCT |
| CO2-føler - rum (MIO) | MIOCO2ROOM |
| CO2-føler-kanal (MIO) | MIOCO2DUCT |
| Fugtføler, rum (MIO) | MIORHROOM |
| Touchpanel 3,5 | MHI2-350-TOUCH |
| Trykføler for konstanttrykregulering | MPTDUCT |
| Bevægelsesføler - digital - ekskl. MIO | PIR |
| CO2 rumføler analog 0-10 V (kan omprogrammeres) | CO2ROOM |
| CO2 rumføler analog 0-10 V | RCO2 |
| RCO21000 | RCO21000 |
| CO2 kanalføler analog 0-10 V (kan omprogrammeres) | CO2DUCT |
| CO2 kanalføler analog 0-10 V | KCO2 |
| KCO21000 | KCO21000 |
| Luftkvalitetssensor - ekskl. MIO | RLQ |
| Fugtføler for rum - analog 0-10 V (| RFF |

Filtre mm

| Beskrivelse | Varianter |
|-------------------------------------|-----------|
| Posefilter til VEX270 - ePM10 60% | FB270M5 |
| Posefilter til VEX270 - ePM1 60% | FB270F7 |
| Panelfilter til VEX270 - Coarse 85% | FP270M5 |
| Panelfilter til VEX270 - ePM1 55% | FP270F7 |

Relaterede tjenester

Idriftsættelse

Rotordrev

| | |
|--|-------------------------------------|
| Rotordrev stepmotor, spænding | 230 |
| Rotordrev stepmotor, fasestrøm | 0,2 |
| Rotordrev stepmotor, optaget effekt | 45 |
| Rotordrev stepmotor, overstrømsbeskyttelse | Indbygget |
| Rotordrev stepmotor, regulering | Trinløs fra 0 til 10 rpm på rotoren |

Data for motor og motorstyring

| | |
|------------------------------------|--------------------------------|
| Motorklasse iht. IEC TS 60034-30-2 | IE5 (Ultra Premium Efficiency) |
| Spænding indgang | 3 x 400 |
| Regulering | Trinløs via motorstyring (MC) |
| Styresignal med automatik | Modbus |
| Styresignal for anden automatik | 0-10 V DC |
| Medietemperatur (luft) | -40°C....+40°C |
| Omgivelsestemperatur | -30°C....+50°C |

Ventilationsaggregat

VEX270

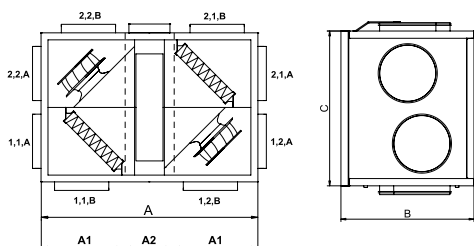
VEX270

Ecodesign

| | |
|--|---------------------------|
| Maks. totalvirkningsgrad (%) | 60,4 |
| Krav til effektivitetsgrad | 62N (2015) |
| ECO effektivitetsgrad i optimalt driftspunkt | 66,6N |
| EC motor | Med motorcontroller (VSD) |
| Overbelastningsbeskyttelse | Indbygget |

Mål og vægt

| | |
|----------------------------------|---|
| A (mm) | 2050 |
| A1 (mm) | 825 |
| A2 (mm) | 400 |
| B (mm) | 1525 |
| C (mm) | 1905 |
| Vægt (kg) | 750 |
| Tilslutning horisontalt mål (mm) | 1000 |
| Tilslutning vertikalt mål (mm) | 500 |
| Vægt for indtransport | Ventilatorsektioner: 2 x 170,5 kg, Rotorsektion: 187 kg |



VEX200

Luftmængdedata

| | |
|-----------------------------|------|
| Min. luftmængde (m³/h) | 1400 |
| Maks. ErP luftmængde (m³/h) | 7020 |
| Nominal luftmængde (m³/h) | 7186 |
| Maks. luftmængde (m³/h) | 8910 |

Data for energieffektivitet

| | |
|---|----|
| Maks. virkningsgrad af varmeveksleren (%) | 90 |
| Maks. strømforbrug (kW) | 17 |

Elektriske data

| | |
|--|-------|
| Frekvens (Hz) | 50 |
| Maks. strømforbrug 3x400V (A) | 17 |
| Anlæggets maksimale elektriske effekt (kW) | 9,3 |
| Spænding (V) | 3x400 |
| Maks. fasestrøm (A) | 17 |
| Optaget effekt i optimalt driftspunkt (kW) | 4,619 |

Lovkrav og standarder

| | |
|--|-------------------------|
| Prøvningsværdier i henhold til EN 1886 | D2, L1, L1, F9, T2, TB3 |
|--|-------------------------|

Ventilationsaggregat

VEX270**VEX270**

MEKANISK YDEEVNE: I henhold til ds/en 1886 og certificeret af Eurovent
I henhold til ds/en 1886 og certificeret af Eurovent:

- > Styrke af aggregathus: D1 (M)
- > Tæthed ved undertryk på -400 Pa: L1 (M)
- > Tæthed ved overtryk på +700 Pa: L1 (M)
- > Filter bypass lækage: F9 ved under- og overtryk
- > Termisk transmission: T2 (M)
- > Termisk brofaktor: TB3

Kabinetterne er lavet af Aluzink AZ185 klasse C4 og isoleret med 50 mm mineraluld. Det medfører et lavt lydniveau til omgivelserne/opstillingsrummet. Panelkonstruktionen minimerer dannelsen af kuldebroer i aggregatet.

Motorsektionerne er monteret i svingningsdæmpere, hvilket betyder mindre støj og vibrationer i kanalerne, og man behøver ikke montere flexforbindelser mellem aggregat og kanalsystem. Motorsektionerne er udtrækbare for nemmere service. Motorene er type EC med meget høj virkningsgrad, der lever op til EcoDesign direktivets krav.

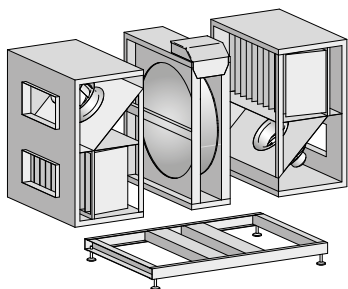


EXstream performance
Aggregatet er forsynet med EXHAUSTOs EXstream ventilatorhjul, et af markedets førende ventilatorhjul med hensyn til lavt energiforbrug og lavt lydniveau. Ventilatorhjulets omdrejningstal og antal skovle er optimeret, sådan at støj fra «skovlrefrekvensen» ligger i 500 Hz-båndet. Det betyder, at der er behov for færre/mindre lydæmpere end normalt, da det er billigere at dæmpe støjen ved 500 Hz end ved 125 Hz/250 Hz, hvor skovlrefrekvensen normalt ligger.

Den eksterne tilslutningsboks med indbygget forsyningsadskiller sikrer nem adgang for tilslutning og justering.

Montagesoklen har fødder med en justerbar højde, se nærmere information under de enkelte VEX størrelser. Soklen er tilbehør for VEX240/250, men standard for VEX260/270/280, hvor aggregatet samles i bunden ved hjælp af soklen og via kuffertbeslag i toppen.

Ventilationsaggregat

VEX270**VEX270**

Ved nogle projekter kan pladsforhold gøre indtransport af aggregatet vanskeligt eller umuligt. VEX200 kan derfor bestilles som SPLIT. Det betyder at aggregatet bygges og testes fra fabrik som vanligt - blot uden fugning. Aggregatet kan derfor nemt skilles ad på installationsstedet, bæres ind i enkeltdele, samles, fuges og idriftsættes.



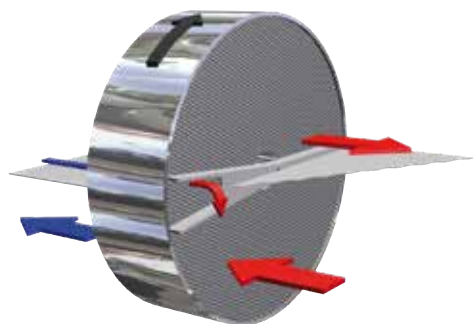
> EXact2-automatik :

- Konstant hastighed
- Flere hastigheder
- Konstant tryk
- 0-10 V

> Konfiguration og overvågning via :

- Kabelforbundet fjernbetjening
- Option: Webserver- og BMS-kommunikation via Modbus RTU / RS485, BACnet MSTP / BACnet IP-protokoller
- Option: Webserver- og BMS-kommunikation via en bro til Modbus TCP-/IP- eller LON-protokoller

Ventilationsaggregat

VEX270**VEX270**

Roterende varmeveksler i aluminium, med lavt tryktab og en temperaturvirkningsgrad på 80%. Rotorstyringen består af stepmotor med motorstyring. Virkningsgrad:
 > Rotor med bølgehøjde på 1,4 mm - meget høj virkningsgrad
 > Rotor med bølgehøjde på 1,8 mm - høj virkningsgrad

Ved kombinationen af højteknologiske EC-motorer og EXHAUSTOs motorcontroller opnås et meget lavt energiforbrug, og med EXstream ventilatorhjulet opnås samtidig en høj ydelse.

Via vores beregningsprogrammer er det muligt at få en energilabel, der angiver energiklassen for aggregatet under forudsætning af de definerede driftforhold.

Funktionsprincip



VEX200 operation

Kapacitetskurver

