

Ventilationsaggregat

VEX330T**VEX330T**

VEX300T er et ekstremt kompakt aggregat med modstrømsveksler, toptilslutning og optimal energiydelse, samt et lavt lydniveau til omgivelserne.



VEX330T

PRODUKT FORDELE

- Transport gennem 900 mm dør mulig
- Højeffektiv varmegenvinding (op til 90 %)
- Eksklusivt Aldes Smart Control-system

FORORDNINGER OG OVERHOLDELSE AF REGLERNE

Eurovent-certificeringsnummer : 10.12.505

Funktionsbeskrivelse

VEX300T bringer frisk, filtreret luft ind i bygningen og genvinder varmen fra afkastluften ved hjælp af den højeffektive varmeveksler. Den indgående luft kan opvarmes og/eller køles ved hjælp af et komplet udvalg af køle- og varmeplader.

Produktbeskrivelse

VEX300T er en serie af kompaktaggregater, hvor alle kanaler udgår fra toppen af aggregatet. Desuden er tilslutning af vand til køle-/varmeplade placeret i aggregatets top, ligesom kondens afløb tilsluttes på forsiden af aggregatet. VEX300T kan derfor placeres tæt på andet teknisk udstyr, da gavlene ikke skal tilgås for service.

Serien består af 5 størrelser og kan vælges med EXact2-automatik eller forberedt for anden automatik.

VEX300T er konstrueret med indbygget varme- eller køle-varmeplade, hvilket reducerer installationsomkostningerne. Det er desuden muligt at vælge forfiltrering på tilluften.

Konstruktionen er optimeret i forhold til kompakthed, temperaturvirkningsgrad, luftmængde og energiforbrug. Til trods for de kompakte mål er det nemt at servicere aggregatet med filterskift, rengøring mm.

Idriftsættelse

- VEX300T skal placeres indendørs, og kan anvendes til alle formål, hvor den særlige topkonstruktion vil være fordelagtig ift. installationen.

Yderligere funktioner

- Ekstremt kompakt design med toptilslutning
- Integreret køle-/varmeplade
- Meget støjsvagt produkt, afgiver minimal støj til omgivelserne

Ventilationsaggregat

VEX330T**VEX330T****Tilbehør**

Beskrivelse	Varianter
SIPHONUP	SIPHONUP
Siphon heating electric varmetråd, 2 meter	SIPHONHE02
Luftmængdestyring til VEX300T med Exact	AFC2V300T
Lukkespjæld, Ø315	LS31524
Lukkespjæld med spring-return, Ø315	LSR31524
Sokkel til VEX320T	MSV320T
Modbus kommunikationsmodul til analoge og digitale ind- og udgange	MIO
Timerbutton til manuel overstyring	TIMERBUTTON
Manuel overstyring til komfort ekskl. MIO - inkl. kabel	TIMERBUTTON2
Bevægelsessensor til overstyring i komfortniveau (MIO)	PIRB-AS
Bevægelsessensor til overstyring i komfortniveau (Modbus)	MIOPIR
Temperaturføler, rum inkl. modbus kommunikationsmodul	MIOTSRROOM
Temperaturføler for kanal inkl. modbus kommunikationsmodul	MIOTSDUCT
CO2-føler - rum (MIO)	MIOCO2ROOM
CO2-føler-kanal (MIO)	MIOCO2DUCT
Fugtføler, rum (MIO)	MIORHROOM
Touchpanel 3,5	MHI2-350-TOUCH
Trykføler for konstanttrykregulering	MPTDUCT
CO2 rumføler analog 0-10 V (kan omprogrammeres)	CO2ROOM
CO2 rumføler analog 0-10 V	RCO2
RCO21000	RCO21000
CO2 kanalføler analog 0-10 V (kan omprogrammeres)	CO2DUCT
CO2 kanalføler analog 0-10 V	KCO2
KCO21000	KCO21000
Luftkvalitetssensor - ekskl. MIO	RLQ
MIO2-MODUL	MIO2-MODUL
Bevægelsesføler - digital - ekskl. MIO	PIR
Fugtføler for rum - analog 0-10 V (RFF
Siphon vandlås, overtryk	SIPHONOP

Filtre mm

Beskrivelse	Varianter
Temperatursensor, Modbus, rum	2023384

Data for motor og motorstyring

Motorklasse iht. IEC TS 60034-30-2	IE4 (Super Premium Efficiency)
Spænding indgang	1 x 230 V
Regulering	Trinløs via motorstyring (MC)
Styresignal med automatik	Modbus
Styresignal for anden automatik	0-10 V DC
Medietemperatur (luft)	-40°C...+40°C
Omgivelsestemperatur	-30°C...+50°C

Ecodesign

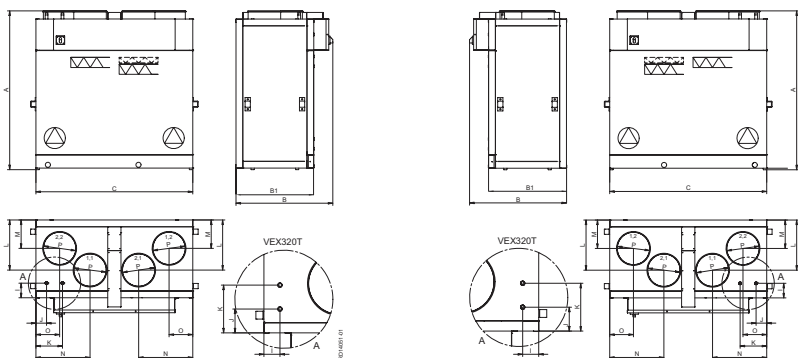
Maks. totalvirkningsgrad (%)	60
Krav til effektivitetsgrad	62N (2015)
ECO effektivitetsgrad i optimalt driftpunkt	79,4N
Overbelastningsbeskyttelse	Indbygget

Ventilationsaggregat

VEX330T
VEX330T

Mål og vægt

A (mm)	1474
B (mm)	1092
C (mm)	1500
D (mm)	932
E (mm)	827
Ø tilslutning udeluft eller fraluft (mm)	315
Ø tilslutning afkast eller tilluft (mm)	315
Vægt (kg)	265
Vægt for indtransport	158 kg (ekskl. låger, varmeveksler og ventilatorer)



VEX300T - Left

VEX300T - Right

Luftmængdedata

Min. luftmængde (m³/h)	200
Maks. ErP luftmængde (m³/h)	1775
Maks. luftmængde (m³/h)	2150

Data for energieffektivitet

Maks. virkningsgrad af varmeveksleren (%)	94
---	----

Elektriske data

Frekvens (Hz)	50
Maks. Strømforbrug 1x230V (A)	7,3
Max. effekt af det elektriske batteri 1 (kW)	10,41
Anlæggets maksimale elektriske effekt (kW)	1,7
Spænding (V)	1x230
Spænding af det elektriske batteri 1	3x400
Maks. fasestrøm (A)	7,3
Optaget effekt i optimalt driftspunkt (kW)	0,457

Lovkrav og standarder

Prøvningsværdier i henhold til EN 1886	D2, L1, L1, F9, T2, TB3
--	-------------------------



Kabinetterne er lavet af Aluzink AZ185 klasse C4 iht. EN/ISO12944-2 og isoleret med 50 mm mineraluld. Det medfører et lavt lydniveau til omgivelserne/opstillingsrummet. Panelkonstruktionen minimerer dannelsen af kuldebroer i aggregatet.

Motorsektionerne er monteret i svingningsdæmpere, hvilket betyder mindre støj og vibrationer i kanalerne, samt at det ikke er nødvendigt at montere flexforbindelser mellem aggregat og kanalsystem. Motorerne er type EC med meget høj virkningsgrad, der lever op til EcoDesign direktivets krav.

VEX300T er udstyret med et optimeret centrifugalhjul med bagudkrummede skovle. Hjulet er af komposit, og dets udformning giver en stor ydelse ved et lavt energiforbrug.

Ventilationsaggregat

VEX330T**VEX330T**

VEX300T-serien leveres med integreret eftervarmeblade eller køle-/varmeblade

HE: El-varmeblade (kræver luftmængdestyring, tilbehør AFC)

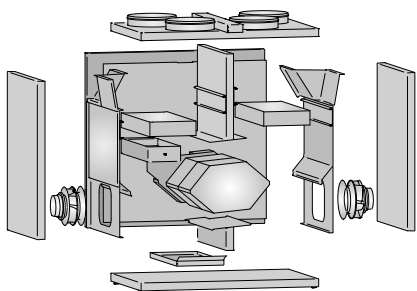
HW: Vand-varmeblade

CW: Køle-/varmeblade (mulighed for køl om sommeren og varme om vinteren)

DX: Køle-/varmeblade (mulighed for køl om sommeren og varme om vinteren)

Se mere om køle-/varmebladerne under tekniske data for den enkelte størrelse.

Bemærk: Det er desuden muligt at bestille VEX300T helt uden køle- og/eller varmeblader



Ved nogle projekter kan pladsforhold gøre indtransport af aggregatet vanskeligt eller umuligt. VEX300T kan derfor bestilles som SPLIT. Det betyder at aggregatet bygges og testes fra fabrik som vanligt - blot uden fugning. Aggregatet kan derfor nemt skilles ad på installationsstedet, bæres ind i enkeltdele, samles, fuges og idriftsættes.



Den let tilgængelige tilslutningsboks med indbygget forsyningsadskiller og automatsikringer sikrer nem adgang for tilslutning og justering. Læs mere om elektrisk tilslutning i vejledningen «Elguide for VEX310-350T»



Panelfiltre til tilluft og fraluft - filterne er lette at udskifte.

Filtrene fås i følgende filterklasser: ePM1 80% (F9), ePM1 55% (F7), ePM10 65% (M5) og Coarse 65% (G4).

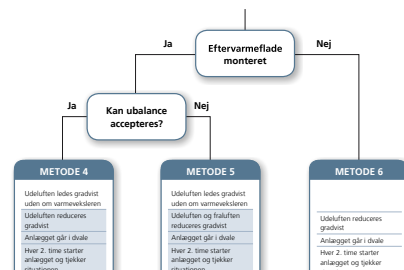
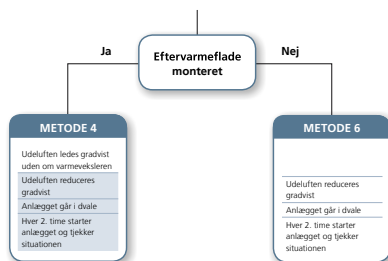
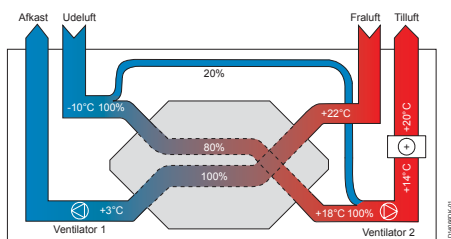
Se filterdata under tekniske data for den enkelte VEX-størrelse.



Det er muligt at indsætte et filter (48 mm dybde) foran standardfilteret på tilluftside. Ved at sætte et grovere filter foran et finere filter reduceres tilsmudsning af det finere filter. Afhængig af udeluften og ønsket tilluftkvalitet kan det være en fordel/mulighed. Filtrene til forfiltrering fås i følgende filterklasser: ePM1 55% (F7), ePM10 65% (M5) og Coarse 65% (G4). Tryktab mv. kan beregnes i produktvalgsprogrammet EXselectPRO.

Ventilationsaggregat

VEX330T
VEX330T



Disse trin sker kun såfremt eftervarmebladens ydelse ikke er tilstrækkelig

Disse trin sker kun såfremt eftervarmebladens ydelse ikke er tilstrækkelig

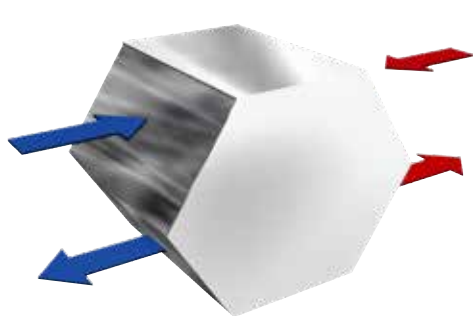
VEX300T er konstrueret med bypass af-ising. Det vil sige, at udeluften i større eller mindre grad ledes uden om varmeveksleren og direkte hen til eftervarmebladen ved risiko for til-ising. Dette stiller større krav til ydelsen på eftervarmebladen. Til gengæld undgås en fordyrelse for varmebladen. Tegningen nedenfor viser et eksempel på en afisnings-situation, hvor 20 % af udeluften ledes gennem bypassspjæld.

Eftervarmeblade og afisningsfunktionen: Afisnings-situationen vises ovenfor, her indgår en eftervarmeblade. Den er helt nødvendig for at få afisningsfunktionen til at fungere korrekt. Uden eftervarmeblade vil afisningsprocessen medføre, at temperaturen på tilluften falder, og før eller senere vil VEX-aggregatet stoppe pga. tilisning. Varmeveksleren kan frostsikres på 2 måder, enten temperaturstyret eller trykstyret. Selve afisningen kan forløbe forskelligt afhængig af om der er installeret eftervarmeblade eller ej. Eftervarmeblade anbefales altid for at opretholde kontinuerlig ventilation.

Temperaturstyret frostsikring er standard i automatikken. Det er en billig og i nogle situationer en tilstrækkelig frostsikring. Temperaturføleren sidder inde i varmeveksleren og starter af-isingforløbet når en given temperatur er nået. Denne temperatur er fabriksindstillet til 0 °C, men kan ændres i automatikken. Temperaturstyret frostsikring starter af-ising uanset om der er is i veksleren eller ej.

Automatikken kender den aktuelle luftmængde og derfor også tryktabet igennem veksleren. Hvis der opbygges is i varmeveksleren vil tryktabet over veksleren stige, og når det overstiger en given værdi træder af-isingen i kraft. Fordelen ved trykstyret frostsikring er, at der kun af-ises, når der rent faktisk er is, uanset om det er frostvejir eller ej.

- > Aldes Smart Control® / EXcon control (Frankrig, Norge, Sverige):
 - konstant hastighed
 - konstant luftmængde
 - konstant tryk
 - luftmængdestyring vha. CO2/VOC-føler (0-10V signal).
 - Styret tryk
 - indbygget ur: driftstimer kan styres med timer
 - kabelforbundet fjernstyringssystem
 - BMS-kommunikation via Modbus RTU og Bacnet TCP/IP-protokoller
- > EXact2-styring (andre lande):
 - Konstant hastighed. - Variabel hastighed. - Konstant tryk
 - Luftmængdestyring med CO2/VOC-føler (0-10 V signal)
 - Kabelbaseret fjernstyringssystem
 - Option: Indbygget webserver
 - Option: BMS-kommunikation via Modbus RTU/RS485, Modbus TCP/IP, BACnet, MSTP/ BACnet IP



Modstrømsveksleren i VEX300T er i aluminium. Den er konstrueret på en sådan måde, at forholdet imellem varmegenvinding og tryktab er optimalt fordelt. Det vil sige, at man opnår en meget høj temperaturvirkningsgrad samtidig med et lavt energiforbrug.

- > Virkningsgrad uden kondensation: 80 - 85 %
- > Virkningsgrad med kondensation: Op til 94 %

Ved kombinationen af en moderne EC-motor og et optimeret centrifugalhjul opnås et meget lavt energiforbrug, og en større ydelse på samme tid.

Via vores beregningsprogrammer er det muligt at få en energilabel, der angiver energiklassen for aggregatet under forudsætning af de definerede driftforhold.

Ventilationsaggregat

VEX330T

VEX330T

Kapacitetskurver

